

### Instructions de montage

Brevet [www.ttcopats.com](http://www.ttcopats.com).

## Installation du kit déflecteur de neige

**Remarque:** La lame doit être placée en étrave avant de commencer l'installation.

1. Serrez le déflecteur souple sur le bord supérieur des lames de déneigement.

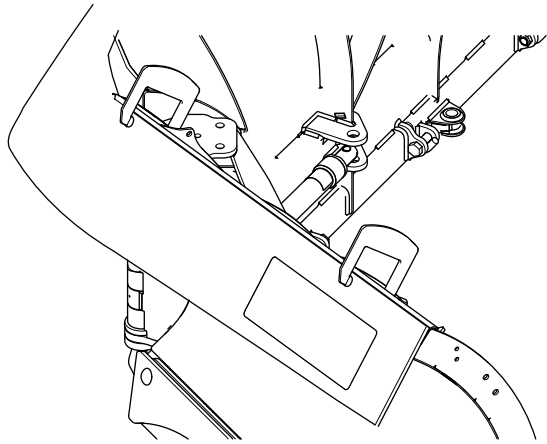


Figure 1

g456232

2. Sur le côté droit de la lame, fixez la bride en acier du déflecteur et le déflecteur souple de la lame à l'aide de 3 boulons de carrosserie ( $\frac{3}{8}$ " x  $1\frac{1}{4}$ " ) et 3 écrous ( $\frac{3}{8}$ " ). Répétez la procédure sur le côté gauche de la lame.

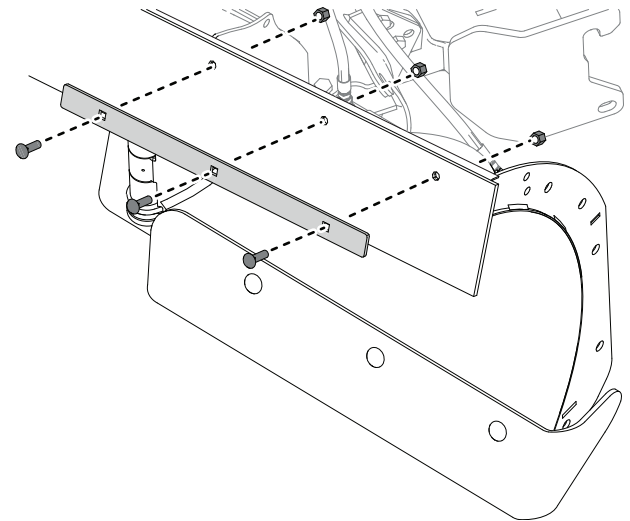


Figure 2

g456270

3. Fixez le déflecteur supérieur au déflecteur souple à l'aide de 2 vis d'assemblage ( $\frac{3}{8}$ " x 1" ), 4 rondelles plates ( $\frac{3}{8}$ " ) et 2 écrous ( $\frac{3}{8}$ " ), comme montré ci-dessous.

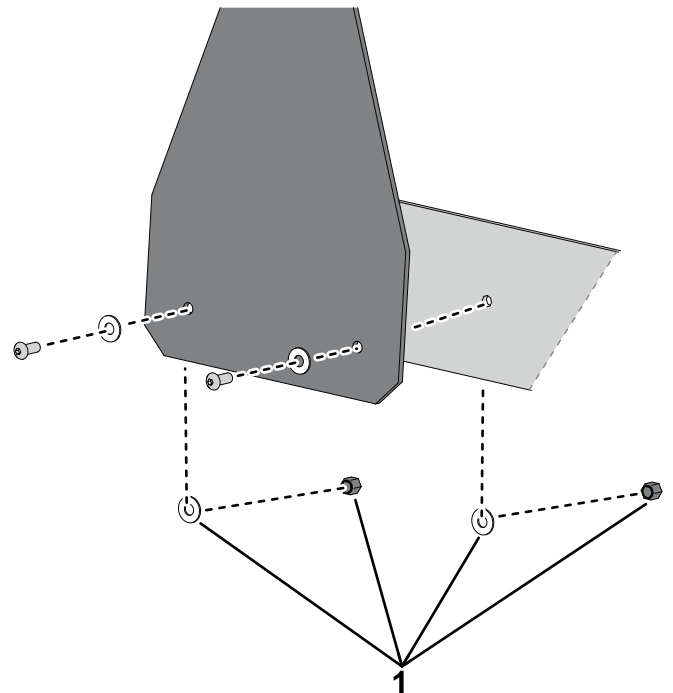
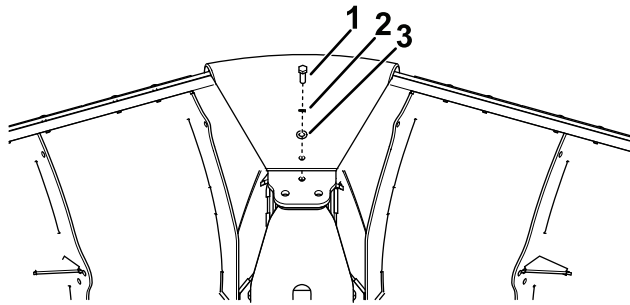


Figure 3

g456275

1. Installer ces fixations derrière le déflecteur souple

4. Pliez le déflecteur supérieur vers l'arrière de la lame et serrez-le en place.
5. Fixez le haut du déflecteur à la lame chasse-neige à l'aide de la vis à tête hexagonale ( $\frac{3}{8}$ " x  $1\frac{1}{2}$ " ), la rondelle frein fendue ( $\frac{3}{8}$ " ) et la rondelle plate ( $\frac{3}{8}$ " ).



**Figure 4**

1. Vis à tête hexagonale ( $\frac{3}{8}$ " x  $1\frac{1}{2}$ " )
2. Rondelle frein fendue ( $\frac{3}{8}$ " )
3. Rondelle plate ( $\frac{3}{8}$ " )

**Remarques:**

**BOSS**  
S N O W P L O W