

Instalación en quitanieves con pala recta

- Si está instalando el kit en un quitanieves de 3 m (10'), continúe con el paso siguiente. Si está instalando el kit en un quitanieves más pequeño, recorte la banda según las especificaciones de su quitanieves indicadas a continuación:
 - Para quitanieves de 2.28 m (7' 6"), corte la banda a 2.28 m (90").
 - Para quitanieves de 2.43m (8'), corte la banda a 2.43 m (96").
 - Para quitanieves de 2.59 m (8' 6"), corte la banda a 2.59 m (102").
 - Para quitanieves de 2.74 m (9'), corte la banda a 2.74 m (108").
- Fije la banda con abrazaderas al borde superior de la pala del quitanieves (Figura 1).

Nota: Si está instalando este kit en un quitanieves con aletas, coloque la banda sobre el soporte del muelle.

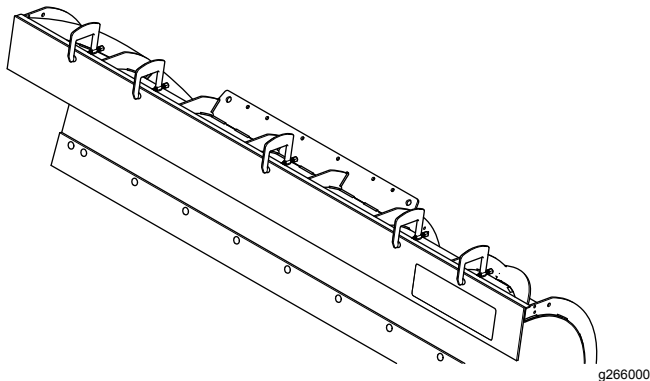


Figura 1

- Usando los taladros de las palas del quitanieves como guía, perforo taladros de 9.5 mm (3/8") a través de la banda.

Nota: Si su pala no tiene taladros para usar como guía, utilice la Figura 2 como guía para la perforación.

- Sujete las pletinas de 45° a los taladros exteriores usando 4 pernos de cuello cuadrado (5/16"), 4 arandelas (5/16") y 4 contratuercas de nylon (5/16"), como se muestra en la Figura 2.

Nota: Asegúrese de que la punta de la pletina de 45° está orientada hacia el exterior de la pala del quitanieves.

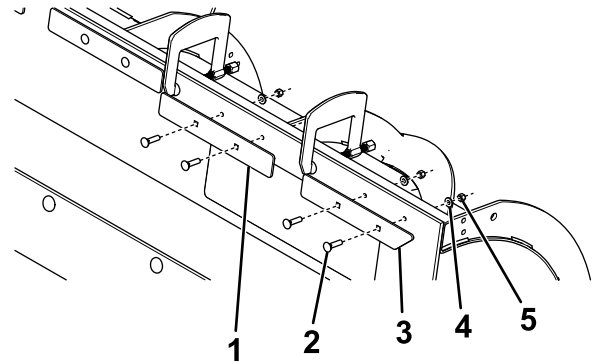


Figura 2

- | | |
|-------------------------------------|----------------------------------|
| 1. Pletina cuadrada | 4. Arandela (5/16") |
| 2. Perno de cuello cuadrado (5/16") | 5. Contratuerca de nylon (5/16") |
| 3. Pletina de 45° | |

- Sujete las pletinas cuadradas a los taladros restantes (Figura 2) usando las fijaciones indicadas a continuación para su quitanieves:
 - Para quitanieves de 2.28 m (7' 6"), sujete 4 pletinas cuadradas usando 8 pernos de cuello cuadrado (5/16"), 8 arandelas (5/16") y 8 contratuercas de nylon (5/16").
 - Para quitanieves de 2.43 m (8'), sujete 4 pletinas cuadradas usando 8 pernos de cuello cuadrado (5/16"), 8 arandelas (5/16") y 8 contratuercas de nylon (5/16").
 - Para quitanieves de 2.59 m (8' 6"), sujete 5 pletinas cuadradas usando 10 pernos de cuello cuadrado (5/16"), 10 arandelas (5/16") y 10 contratuercas de nylon (5/16").
 - Para quitanieves de 2.74 m (9'), sujete 5 pletinas cuadradas usando 10 pernos de cuello cuadrado (5/16"), 10 arandelas (5/16") y 10 contratuercas de nylon (5/16").
 - Para quitanieves de 3 m (10'), sujete 6 pletinas cuadradas usando 12 pernos de cuello cuadrado (5/16"), 12 arandelas (5/16") y 12 contratuercas de nylon (5/16").
- Apriete los pernos a 26.7 N·m (19.7 pies-libra).

Instalación en quitanieves con pala en V

Nota: Asegúrese de que la pala está en la posición en V antes de iniciar la instalación.

1. Corte la banda como se indica en la [Figura 3](#) usando las especificaciones de su quitanieves indicadas a continuación:
 - Para quitanieves de 2.28 m (7' 6"), la medida superior es de 1.13 m (44½") y la medida inferior es de 1.21 m (47¾").
 - Para quitanieves de 2.48 m (8' 2"), la medida superior es de 1.23 m (48½") y la medida inferior es de 1.31 m (51¾").
 - Para quitanieves de 2.79 m (9' 2"), la medida superior es de 1.38 m (54½") y la medida inferior es de 1.46 m (57¾").
 - Para quitanieves de 3 m (10'), la medida superior es de 1.42 m (56¾") y la medida inferior es de 1.5 m (59¾").

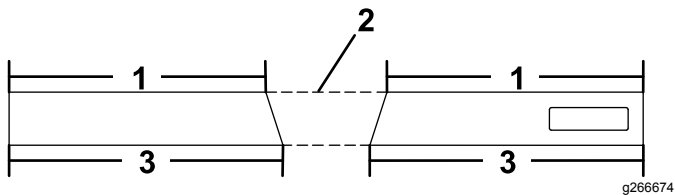


Figura 3

- | | |
|--------------------|--------------------|
| 1. Medida superior | 3. Medida inferior |
| 2. Retirar | |

2. Fije la banda con abrazaderas al borde superior de las palas del quitanieves ([Figura 4](#)).

Nota: Asegúrese de que los bordes rectos están en el exterior de las palas del quitanieves.

Nota: Si está instalando este kit en un quitanieves con aletas, coloque la banda sobre el soporte del muelle.

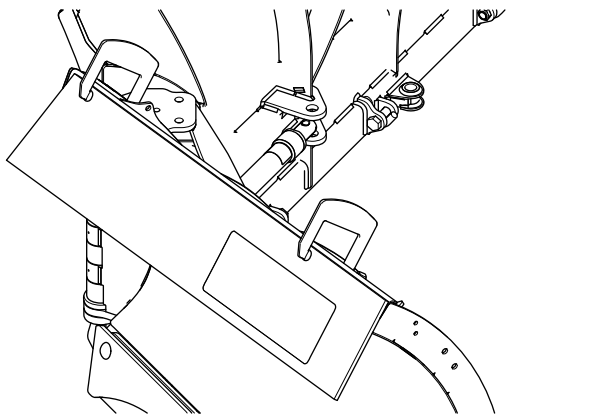


Figura 4

3. Usando los taladros de las palas del quitanieves como guía, perforo taladros de 9.5 mm (⅜") a través de la banda.

Nota: Si su pala no tiene taladros para usar como guía, utilice la [Figura 5](#) como guía para la perforación.

4. Sujete las pletinas de 45° a los taladros interiores usando 4 pernos de cuello cuadrado (5/16"), 4 arandelas (5/16") y 4 contratuercas de nylon (5/16"), como se muestra en la [Figura 5](#).

Nota: Asegúrese de que la punta de la pletina de 45° está orientada hacia el centro de las palas del quitanieves.

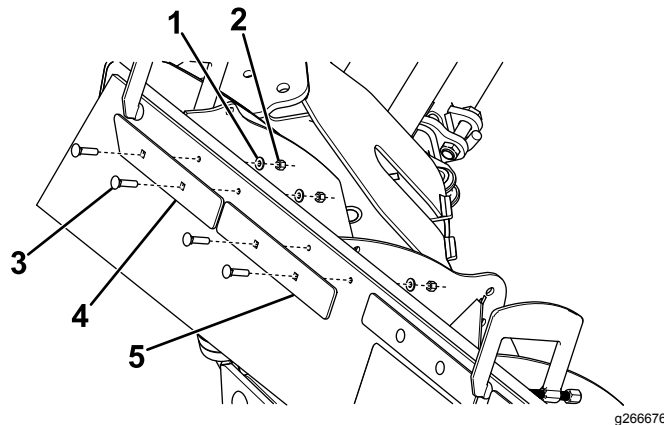


Figura 5

- | | |
|-------------------------------------|-----------------------------|
| 1. Arandela (5/16") | 4. Pletina de 45° |
| 2. Contratuerca de nylon (5/16") | 5. Pletina cuadrada (5/16") |
| 3. Perno de cuello cuadrado (5/16") | |

5. Sujete las pletinas cuadradas a los taladros restantes ([Figura 5](#)) usando las fijaciones indicadas a continuación para su quitanieves:
 - Para quitanieves de 2.28 m (7' 6"), sujete 4 pletinas cuadradas usando 8 pernos de cuello cuadrado (5/16"), 8 arandelas (5/16") y 8 contratuercas de nylon (5/16").
 - Para quitanieves de 2.48 m (8' 2"), sujete 4 pletinas cuadradas usando 8 pernos de cuello cuadrado (5/16"), 8 arandelas (5/16") y 8 contratuercas de nylon (5/16").
 - Para quitanieves de 2.79 m (9' 2"), sujete 4 pletinas cuadradas usando 8 pernos de cuello cuadrado (5/16"), 8 arandelas (5/16") y 8 contratuercas de nylon (5/16").
 - Para quitanieves de 3 m (10'), sujete 6 pletinas cuadradas usando 12 pernos de cuello cuadrado (5/16"), 12 arandelas (5/16") y 12 contratuercas de nylon (5/16").

6. Fije la banda central con abrazaderas (Figura 6) después de alinearla como se indica a continuación:
 - Coloque la banda central con el borde largo en posición vertical.
 - Coloque la banda central horizontalmente de manera que se solape la misma cantidad en ambas secciones de banda laterales.
 - Coloque las esquinas inferiores de la banda central a lo largo del borde inferior de las secciones de banda laterales. Las puntas interiores de las secciones de banda laterales deben sobresalir aproximadamente 3.8 cm (1½") del borde de la banda central.

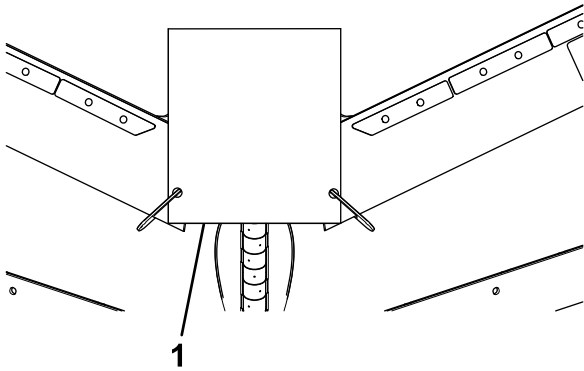


Figura 6

g266677

1. Banda central

7. Localice el centro de la banda solapada y mida aproximadamente 3.8 cm (1½") desde la parte inferior de la banda central.
8. Perfore un taladro de 9.5 mm (3/8") a través de la banda, y sujete las 2 secciones entre sí usando un perno (1/4"), 2 arandelas grandes y una contratuerca de nylon (1/4"), como se muestra en la Figura 7.

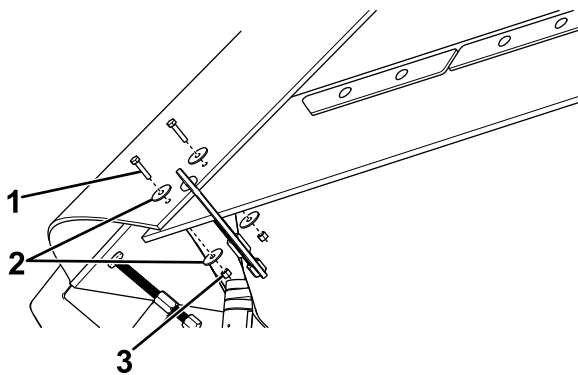


Figura 7

g266678

1. Perno (1/4")
2. Arandela grande
3. Contratuerca de nylon (1/4")

9. Mida 6.4 cm (2½") hacia arriba desde el perno instalado anteriormente y perfore un taladro de 9.5 mm (3/8") a través de la banda.
10. Sujete las 2 secciones entre sí usando un perno (1/4"), 2 arandelas grandes y una contratuerca de nylon (1/4"), como se muestra en la Figura 7.
11. Repita los pasos 7 a 10 en el otro lado de la banda central.
12. Recorte las esquinas interiores de las 2 secciones de banda para que queden enrasadas con el borde inferior de la banda central (Figura 8).

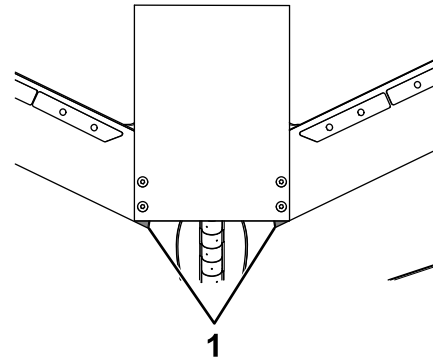


Figura 8

g266679

1. Recortar

13. Localice el centro del extremo libre de la banda central y mida hacia abajo 3.8 cm (1½").
14. Perfore un taladro de 9.5 mm (3/8") a través de la banda, y sujétela a la parte superior de la sección central del quitanieves usando un perno (1/2") y una arandela (1/2"), como se muestra en la Figura 9.

Nota: Si su pala no tiene un taladro roscado en la sección central del quitanieves, tendrá que añadir uno. Mida 8.8 cm (3½") hacia atrás desde el pasador de giro vertical, y perfore un taladro y crea una rosca para un perno de 1/2 – 13.

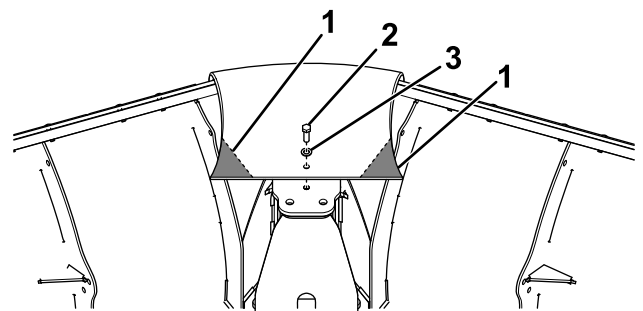


Figura 9

g266680

1. Recortar
2. Perno (1/2")
3. Arandela (1/2")

- Recorte las esquinas de la banda central para evitar que interfiera con el movimiento del quitanieves (Figura 9).

Instalación en quitanieves con pala EXT

Nota: Asegúrese de que las aletas del quitanieves están totalmente extendidas antes de iniciar la instalación.

- Corte la banda como se muestra en la Figura 10.

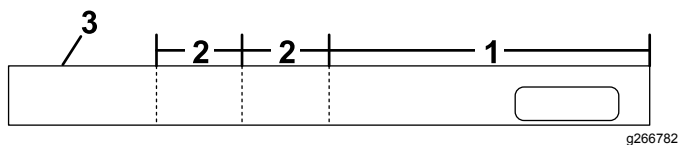


Figura 10

- 1.62 m (64")
- 0.43 m (17")
- Desechar

- Fije la sección de banda larga al borde superior de la pala del quitanieves (Figura 11).

Nota: Asegúrese de que la banda está centrada en la pala del quitanieves.

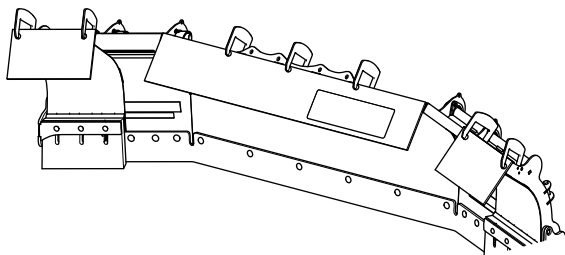


Figura 11

- Fije las secciones de banda cortas al borde superior de las aletas del quitanieves (Figura 11).
- Usando los taladros de la pala y las aletas del quitanieves como guía, perforo taladros de 9.5 mm ($\frac{3}{8}$ ") a través de la banda.

Nota: Si su pala no tiene taladros para usar como guía, utilice la Figura 12 como guía para la perforación.

- Sujete 4 pletinas cuadradas a los taladros de la banda larga usando 8 pernos de cuello cuadrado (5/16"), 8 arandelas (5/16"), y 8 contratruercas de nylon (5/16"), como se muestra en la Figura 12.

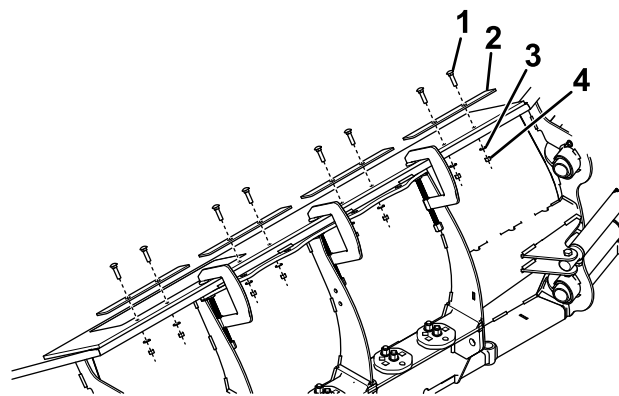


Figura 12

- Perno de cuello cuadrado (5/16")
- Pletina cuadrada
- Arandela (5/16")
- Contratruerca de nylon (5/16")

- Sujete una pletina cuadrada a los taladros de cada una de las secciones de banda cortas usando 2 pernos de cuello cuadrado (5/16"), 2 arandelas (5/16") y 2 contratruercas de nylon (5/16"), como se muestra en la Figura 13.

Nota: Asegúrese de que las fijaciones se instalan en el sentido indicado. Las fijaciones de las aletas del quitanieves se instalan en el sentido opuesto de las fijaciones de las palas del quitanieves.

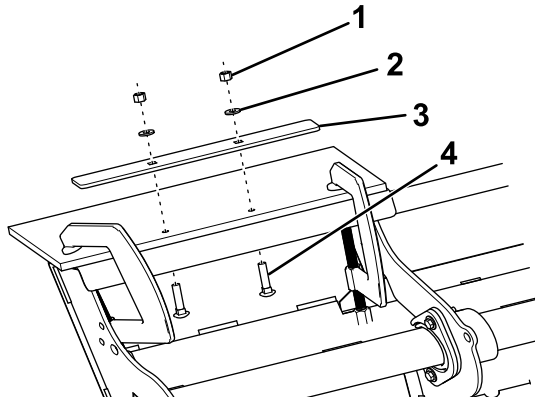


Figura 13

- Contratruerca de nylon (5/16")
- Arandela (5/16")
- Pletina cuadrada
- Perno de cuello cuadrado (5/16")

- Corte la banda central como se muestra en la Figura 14.

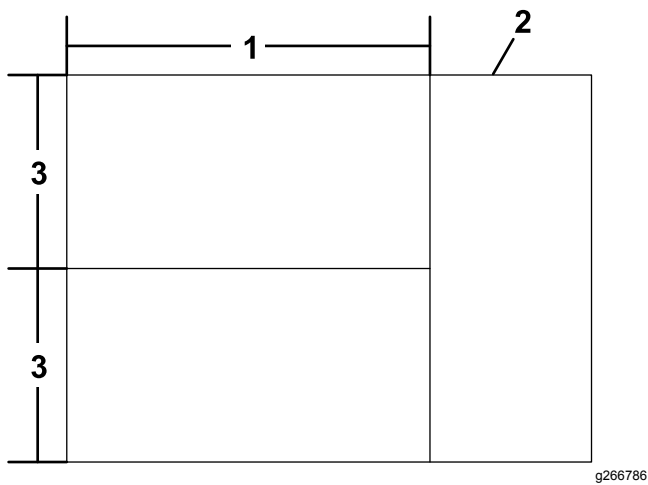


Figura 14

g266786

1. 45.7 cm (18")
2. Desechar
3. 24.1 cm (9½")

8. Fije los trozos de banda centrales con abrazaderas ([Figura 15](#)) después de alinearlos como se indica a continuación:

- Alinee la banda central con la banda de las aletas con un solape de 5.7 cm (2¼") aproximadamente.
- Solape la parte superior de la banda central unos 3.8 cm (1½") con la banda de la pala del quitanieves.
- Solape la parte inferior de la banda central unos 10.1 cm (4") con la banda de la pala del quitanieves.

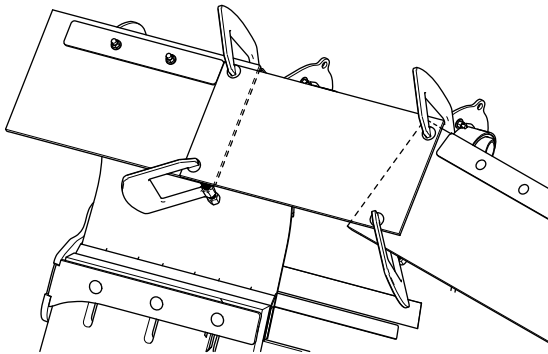


Figura 15

g266787

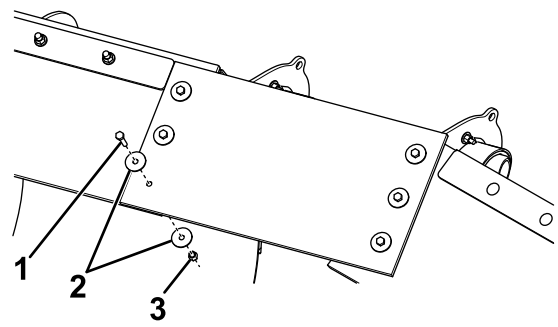


Figura 16

g266788

1. Perno (¼")
2. Arandela grande
3. Contratuerca de nylon (¼")

11. Mida 2.8 cm (1⅛") hacia dentro desde el borde de la banda central y mida 3.8 cm (1½") hacia abajo desde el borde superior de la banda central.
12. Perfore un taladro de 9.5 mm (⅜") a través de la banda, y sujete las 2 secciones entre sí usando un perno (¼"), 2 arandelas grandes y una contratuerca de nylon (¼"), como se muestra en la [Figura 16](#).
13. Mida 2.8 cm (1⅛") hacia dentro desde el borde de la banda central y en el punto intermedio entre los pernos instalados anteriormente.
14. Perfore un taladro de 9.5 mm (⅜") a través de la banda, y sujete las 2 secciones entre sí usando un perno (¼"), 2 arandelas grandes y una contratuerca de nylon (¼"), como se muestra en la [Figura 16](#).
15. Repita los pasos [9](#) a [14](#) en el otro lado de la banda.

9. Mida 2.8 cm (1⅛") hacia dentro desde el borde de la banda central y mida 3.8 cm (1½") hacia arriba desde el borde inferior de la banda central.

10. Perfore un taladro de 9.5 mm (⅜") a través de la banda, y sujete las 2 secciones entre sí usando un perno (¼"), 2 arandelas grandes y una contratuerca de nylon (¼"), como se muestra en la [Figura 16](#).

Notas:

Notas:

BOSS
S N O W P L O W