

Nº de pieza MSC17651

Nº de pieza MSC17652

Nº de pieza MSC17653

Nº de pieza MSC19525

Instrucciones de instalación

Instalación

Preparación de las máquinas

1. Aparque el vehículo en una superficie nivelada, ponga el freno de estacionamiento, apague el motor y retire las llaves.
2. Desconecte el cable de corriente/masa del esparcidor del arnés de cables.

Instalación del kit de luces halógenas o luces LED en esparcidores Forge

1. Retire el conjunto de disco distribuidor; consulte el *Manual del propietario* del esparcidor.
2. Retire los pernos que sujetan la cubierta trasera a la tolva.

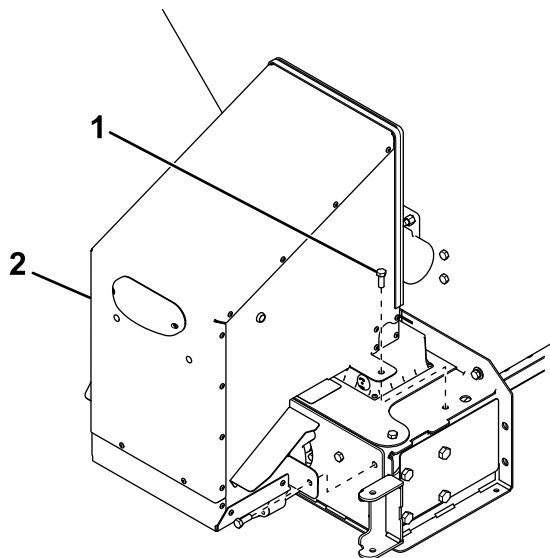
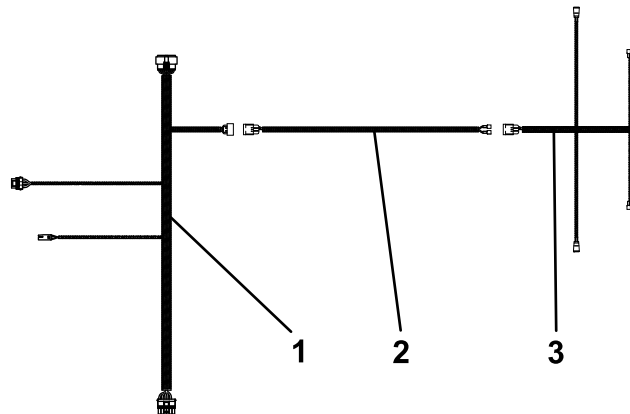


Figura 1

g223387

1. Perno
2. Cubierta trasera

3. Retire cuidadosamente la cubierta trasera y desenchufe el arnés de la cubierta del módulo de control.
4. Desconecte el cable del interruptor de descarga del interruptor de descarga y del arnés de la cubierta, y deséchelo.



g226378

Figura 2

1. Arnés de la cubierta trasera
2. Cable del interruptor de descarga
3. Arnés de cables del kit

5. Conecte el arnés de cables del kit al arnés de la cubierta usando el conector del cable del interruptor de descarga que retiró anteriormente (Figura 2).
6. Conecte los terminales planos de color naranja y blanco/negro al interruptor de descarga (Figura 2).
7. Retire y deseche la tapa del anillo de goma, en el lado derecho de la cubierta trasera.



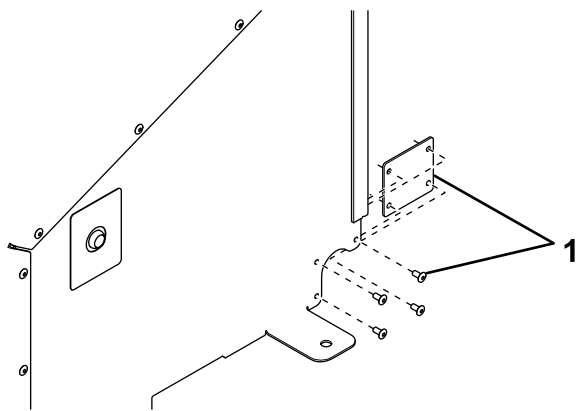


Figura 3

g226379

1. Desechar

8. Sujete el soporte del anillo de goma al interior de la cubierta trasera usando 4 pernos (N° 10 x 3/4") y tuercas de nylon.

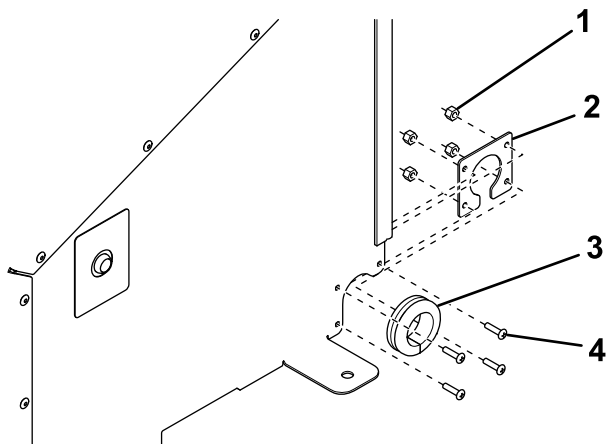


Figura 4

g226380

1. Tuerca de nylon (N° 10)
2. Soporte del anillo de goma
3. Anillo de goma
4. Perno (N° 10 x 3/4")

9. Inserte el anillo de goma en el soporte (Figura 4).
10. Retire y deseche el tapón que está frente al interruptor de descarga en la cubierta trasera.

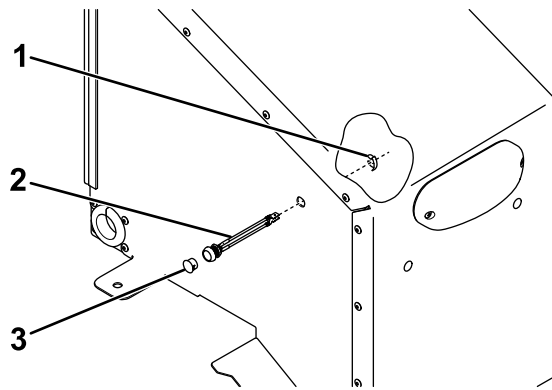


Figura 5

g226381

1. Clip de retención
2. Conjunto del botón de las luces
3. Tapón (desechar)

11. Introduzca el botón de las luces en el orificio y sujételo con un clip de retención (Figura 5).
12. Conecte los conectores planos blanco y marrón del arnés de cables del kit al botón de las luces.

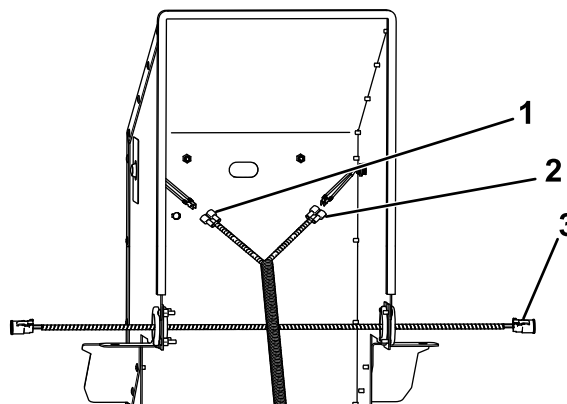


Figura 6

g226382

1. Conectores planos naranja y blanco/negro (interruptor de descarga)
2. Conectores planos blanco y marrón (botón de luces)
3. Conector de las luces

13. Pase los conectores de las luces a través de los anillos de goma en cada lado de la cubierta trasera (Figura 6).
14. Aplique la pegatina sobre el botón de las luces.
15. Acerque la cubierta trasera al esparcidor y conecte el arnés de la cubierta al módulo de control.
16. Sujete la cubierta trasera al esparcidor con los pernos y las arandelas que retiró anteriormente.
17. Retire y deseche las fijaciones superiores de la parte trasera de los lados de la tolva, como se muestra en la Figura 7.

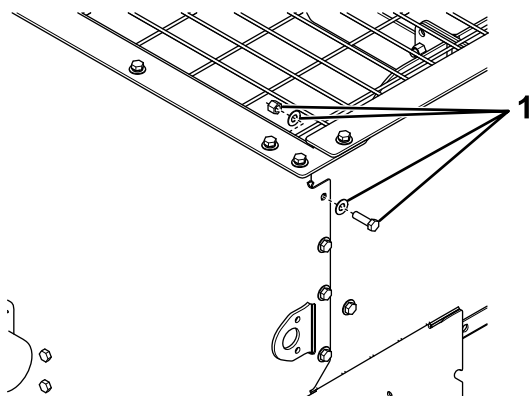


Figura 7

g226383

1. Desechar

18. Sujete las luces a la tolva del esparcidor usando 2 pernos (5/16"), arandelas y tuercas.

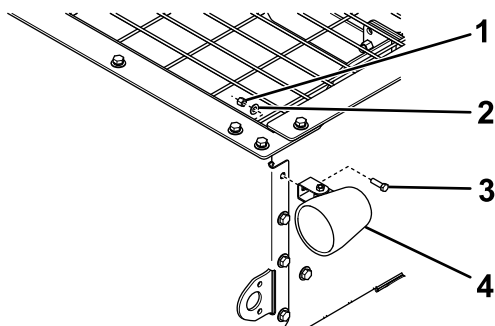


Figura 8

g226384

- | | |
|---------------------|------------------|
| 1. Tuerca (5/16") | 3. Perno (5/16") |
| 2. Arandela (5/16") | 4. Luz |

19. Conecte el arnés de cables a las luces.
20. Acople el conjunto de disco distribuidor que se retiró anteriormente; consulte el *Manual del propietario* del esparcidor.
21. Conecte el cable de corriente/masa del esparcidor al arnés de cables principal.

Instalación del kit en esparcidores VBX

Desconexión del conjunto de la luz (VBX 3000 solamente)

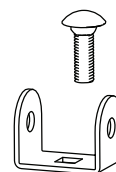
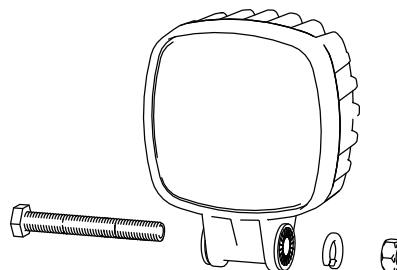


Figura 9

g375387

Retirada del conjunto de disco distribuidor (esparcidores VBX más grandes solamente)

Retire el conjunto de disco distribuidor; consulte el *Manual del propietario*.

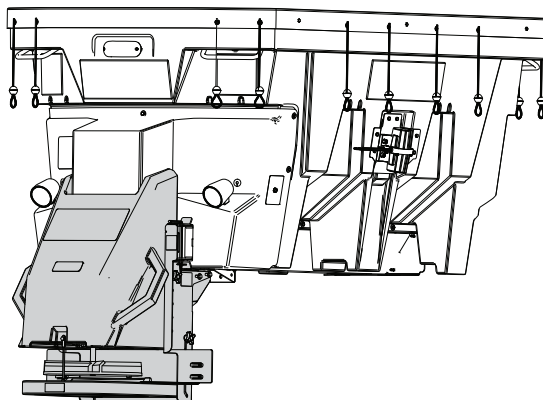


Figura 10

g375386

Instalación de las luces LED en esparcidores VBX

1. Desconecte y retire la luz o las luces actuales.

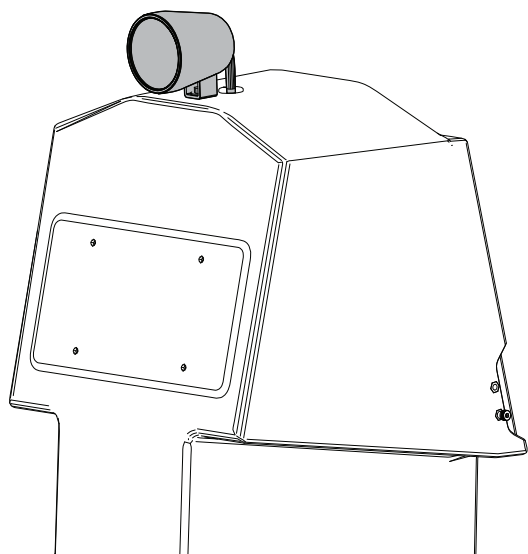


Figura 11

g375388

5. Coloque la luz LED en el soporte y sujétela con el perno, la arandela partida y la tuerca.

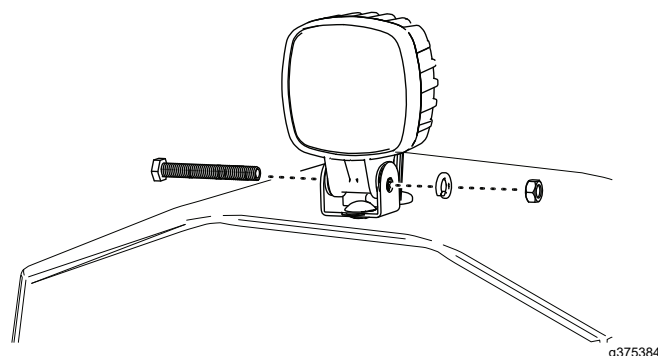


Figura 14

g375384

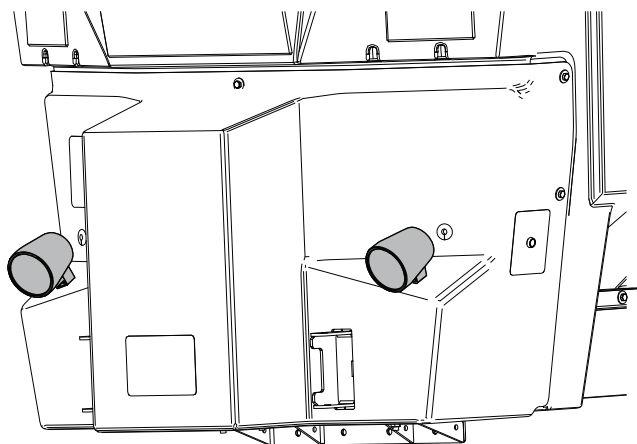


Figura 12

g375385

2. Instale la arandela partida en el perno.
3. Instale el perno y la arandela en el soporte.
4. Instale el conjunto en la máquina.

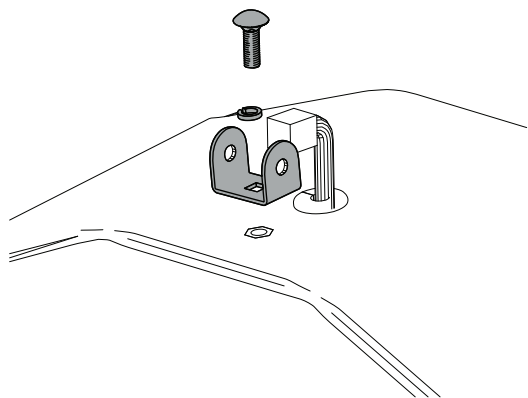


Figura 13

g375383

6. Enchufe el arnés en el conjunto de luz LED.
7. En el caso de los esparcidores VBX grandes, acople el conjunto de disco distribuidor que se retiró anteriormente; consulte el *Manual del propietario* del esparcidor.
8. Conecte el cable de corriente/masa del esparcidor al arnés de cables principal.