

Instructions de montage

Montage

Préparation des machines

1. Garez le véhicule sur une surface plane et horizontale, serrez le frein de stationnement, coupez le moteur et enlevez les clés.
2. Débranchez le câble d'alimentation/de masse de l'épandeur du faisceau de câblage.

Installation du kit d'éclairage halogène ou à DEL sur les épandeurs Forge

1. Déposez le distributeur; voir le *Manuel de l'utilisateur* de l'épandeur.
2. Retirez les boulons qui fixent le capot arrière sur la trémie.

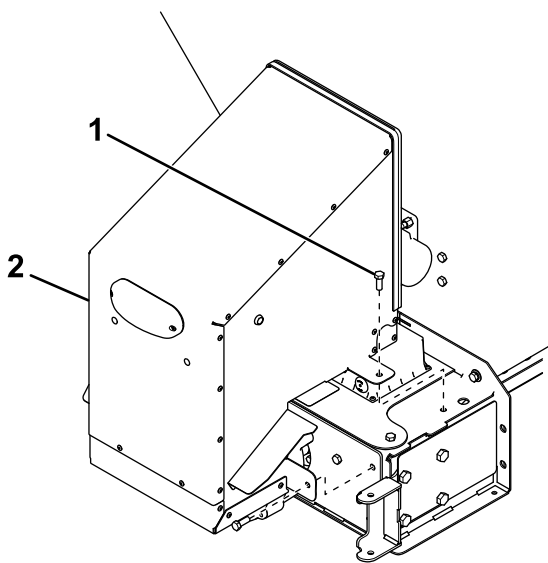
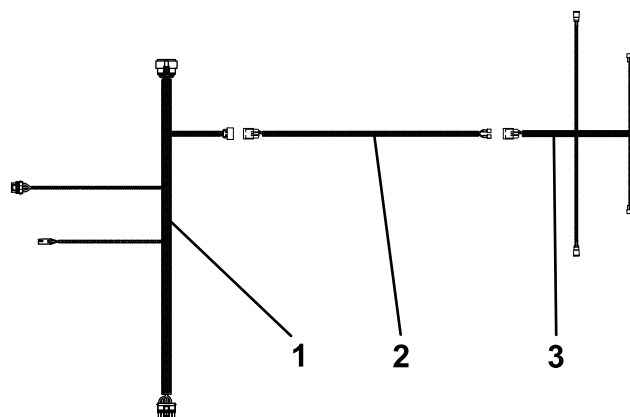


Figure 1

g223387

1. Boulon
2. Capot arrière

3. Retirez le capot avec précaution et débranchez le faisceau du capot du module de commande.
4. Débranchez le câble de la commande de vidage au niveau de la commande et du faisceau du capot, et mettez-le au rebut.



g226378

Figure 2

1. Faisceau de capot arrière
2. Câble de commande de vidage
3. Faisceau du kit

5. Branchez le faisceau du kit au faisceau du capot avec le connecteur que vous avez débranché du câble de la commande de vidage (Figure 2).
6. Connectez les cosses orange et blanche/noire à a commande de vidage (Figure 2).
7. Déposez et mettez au rebut la plaquette de protection du passe-câble sur le côté droit du capot arrière.

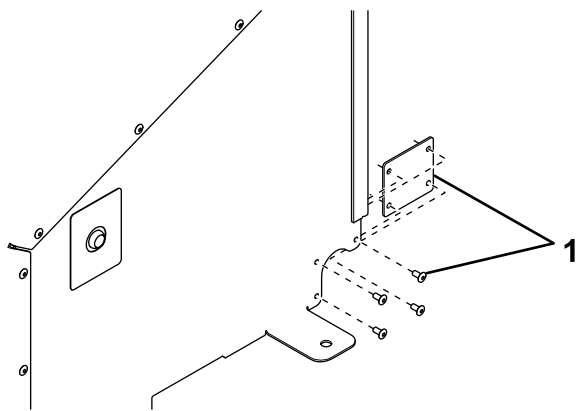


Figure 3

g226379

1. Mettre au rebut

8. Fixez la plaque passe-câble à l'intérieur du capot arrière à l'aide de 4 boulons (n° 10 x 3/4 po) et écrous en nylon.

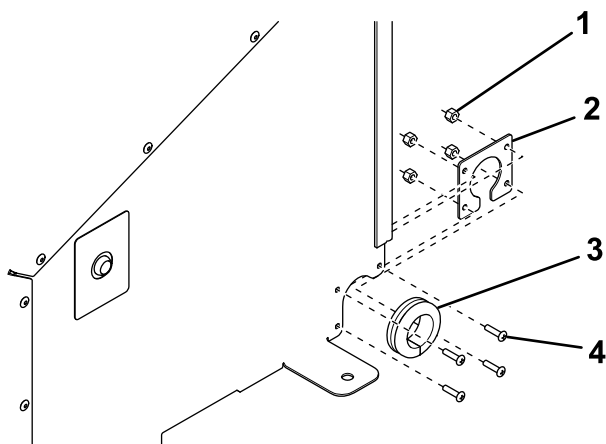


Figure 4

g226380

- | | |
|------------------------|------------------------------|
| 1. Écrou nylon (n° 10) | 3. Passe-câble en caoutchouc |
| 2. Plaque passe-câble | 4. Boulon (n° 10 x 3/4 po) |

9. Insérez le passe-câble en caoutchouc dans la plaque passe-câble (Figure 4).
10. Déposez et mettez au rebut l'obturateur à l'opposé de la commande de vidage sur le capot arrière.

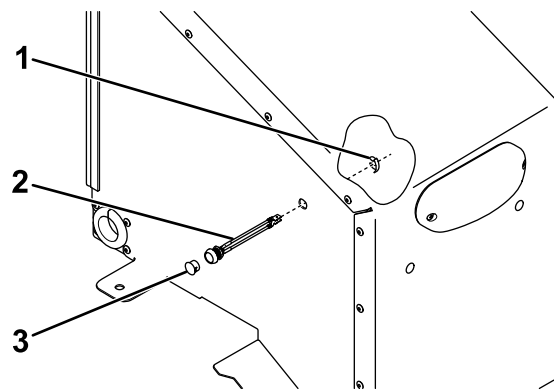


Figure 5

g226381

- | | |
|-----------------------|---------------------------------|
| 1. Clip de retenue | 3. Obturateur (mettre au rebut) |
| 2. Bouton d'éclairage | |

11. Insérez le bouton d'éclairage dans le trou et fixez-le en place avec un clip de retenue (Figure 5).
12. Connectez les cosses plates blanches et marron au bout du faisceau du kit au bouton d'éclairage.

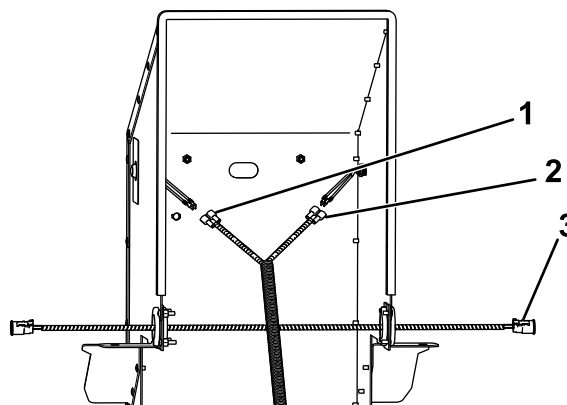


Figure 6

g226382

- | | |
|---|----------------------|
| 1. Cosse orange et blanche/noire (commande de vidage) | 3. Cosse d'éclairage |
| 2. Cosse blanche et marron (bouton d'éclairage) | |

13. Faites passer les cosses d'éclairage dans les passe-câble de chaque côté du capot arrière (Figure 6).
14. Appliquez l'autocollant du bouton d'éclairage sur le bouton.
15. Rapprochez le capot arrière de l'épandeur et branchez le faisceau du capot au module de commande.
16. Fixez le capot arrière à l'épandeur au moyen des boulons et rondelles retirés précédemment.

17. Retirez et mettez au rebut les fixations supérieures à l'extrémité arrière des côtés de la trémie, comme montré à la [Figure 7](#).

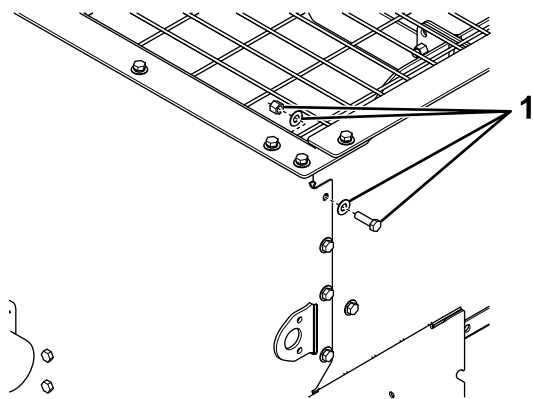


Figure 7

g226383

1. Mettre au rebut

18. Fixez les éclairages à la trémie de l'épandeur à l'aide de 2 boulons (5/16 po), rondelles et écrous.

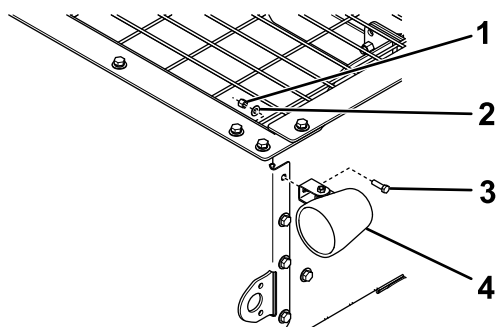


Figure 8

g226384

- | | |
|-----------------------|---------------------|
| 1. Écrou (5/16 po) | 3. Boulon (5/16 po) |
| 2. Rondelle (5/16 po) | 4. Éclairage |

19. Branchez le faisceau de câblage aux éclairages.
 20. Reposez le distributeur déposé précédemment; voir le *Manuel de l'utilisateur* de l'épandeur.
 21. Rebranchez le câble d'alimentation/de masse de l'épandeur sur le faisceau de câblage principal.

Installation du kit sur les épandeurs VBX

Débranchement des éclairages (VBX 3000 seulement)

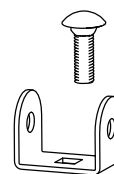
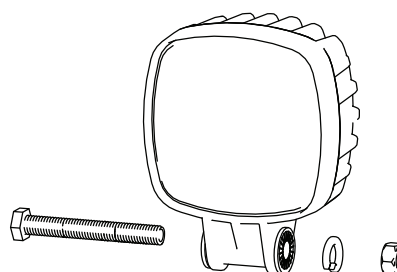


Figure 9

g375387

Dépose du distributeur (épandeurs VBX gros volume seulement)

Déposez le distributeur; voir le *Manuel du propriétaire*.

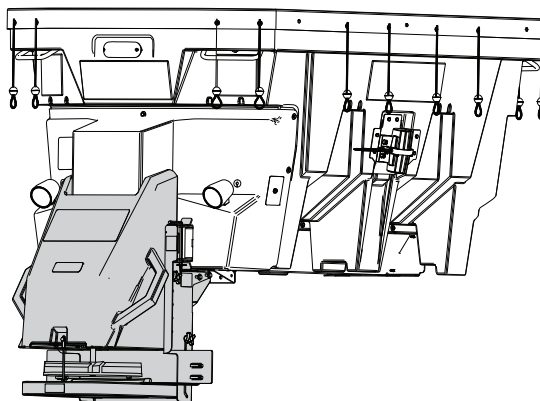


Figure 10

g375386

Installation des éclairages à DEL sur les épandeurs VBX

1. Débranchez et déposez le(s) éclairage(s) existant(s).

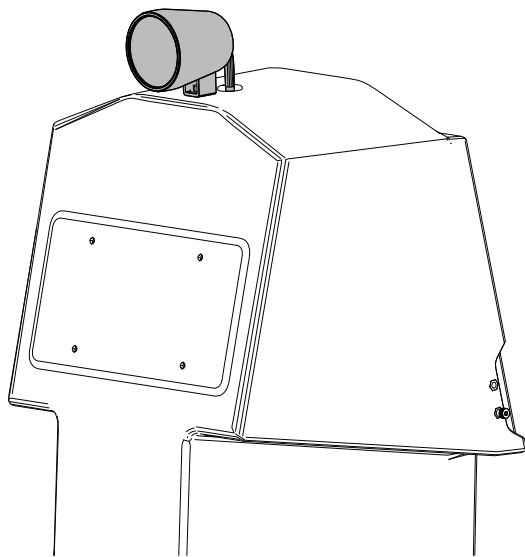


Figure 11

g375388

5. Placez l'éclairage à DEL dans le support et fixez-le en place avec le boulon, la rondelle fendue et l'écrou.

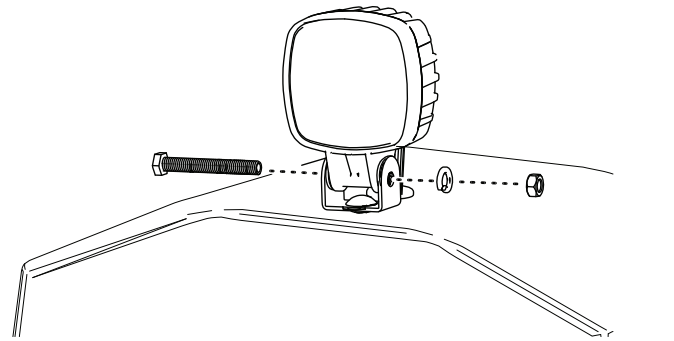


Figure 14

g375384

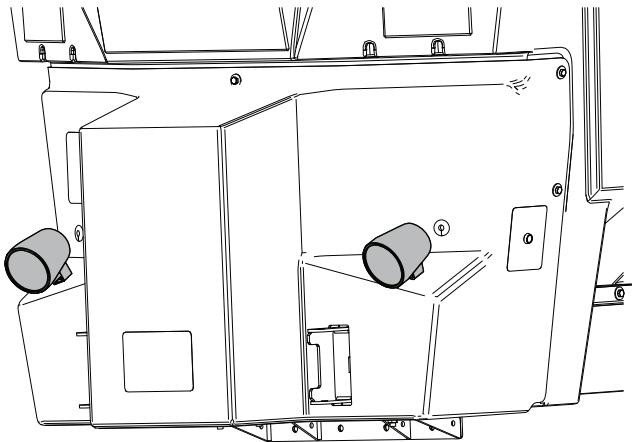


Figure 12

g375385

2. Enfilez la rondelle fendue sur le boulon.
3. Installez le boulon et la rondelle sur le support.
4. Montez le tout sur la machine.

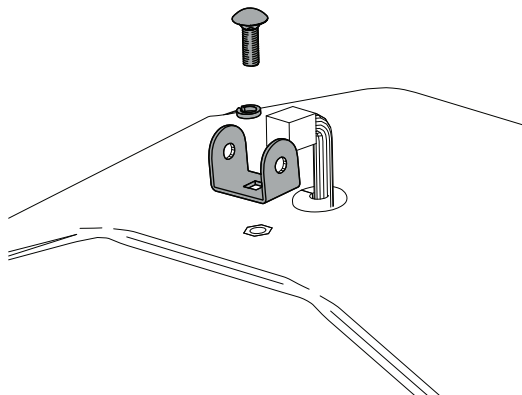


Figure 13

g375383

6. Branchez le faisceau de câblage sur l'éclairage à DEL.
7. Pour les épandeurs VBX gros volume, reposez le distributeur déposé précédemment; voir le *Manuel du propriétaire* de l'épandeur.
8. Rebranchez le câble d'alimentation/de masse de l'épandeur sur le faisceau de câblage principal.