

Instructions de montage

⚠ ATTENTION

CALIFORNIE

Proposition 65 - Avertissement

Ce produit contient une ou des substances chimiques considérées par l'état de Californie comme capables de provoquer des cancers, des anomalies congénitales ou d'autres troubles de la reproduction.

L'utilisation de ce produit peut entraîner une exposition à des substances chimiques considérées par l'état de Californie comme capables de provoquer des cancers, des anomalies congénitales ou d'autres troubles de la reproduction.

Vous trouverez les politiques de garantie consommateur BOSS Products limitée et de garantie commerciale BOSS Products sur www.BOSSPlow.com.

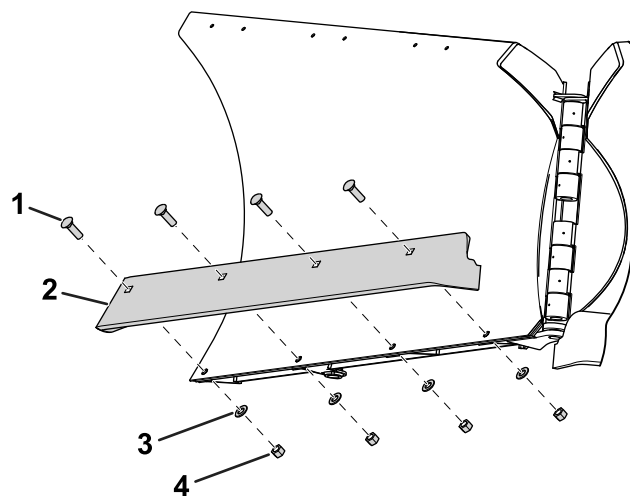
Sécurité

- Abaissez toujours la lame quand vous n'utilisez pas la machine.
- Ne placez jamais aucune partie du corps entre le chasse-neige et la machine.

Montage

1. Garez la machine sur une surface plane et horizontale et soulevez la lame de quelques centimètres (pouces) au dessus du sol.
2. Placez une chandelle sous le cadre de poussée du chasse-neige, coupez le moteur du véhicule, serrez le frein de stationnement et enlevez la clé de contact.
3. Déposez les tranchants existants en retirant les boulons, rondelles et écrous qui les fixent aux lames (Figure 1).

Conservez les rondelles et les écrous pour le montage ultérieur des tranchants en acier.



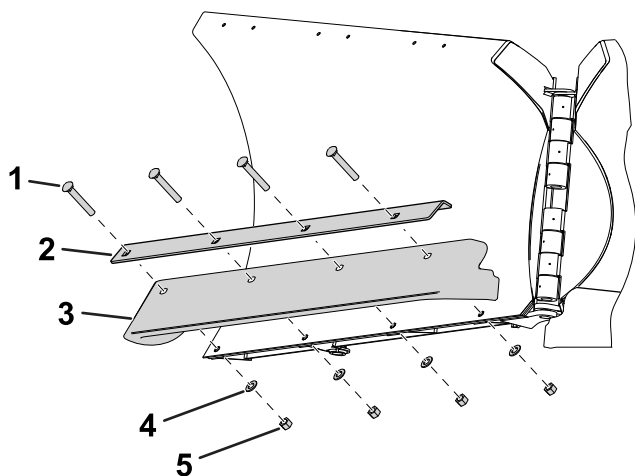
g235400

Figure 1

Chasse-neige de 2,29 m (7,5 pi) ou 2,5 m (8¹/₆ pi) montré

- | | |
|------------------------|-------------|
| 1. Boulon (5/8 x 2 po) | 3. Rondelle |
| 2. Tranchant | 4. Écrou |

- Fixez les tranchants en uréthane et les barrettes aux lames au moyen des boulons de carrosserie, rondelles et contre-écrous fournis dans le kit (Figure 2). Serrez légèrement les fixations à la main.



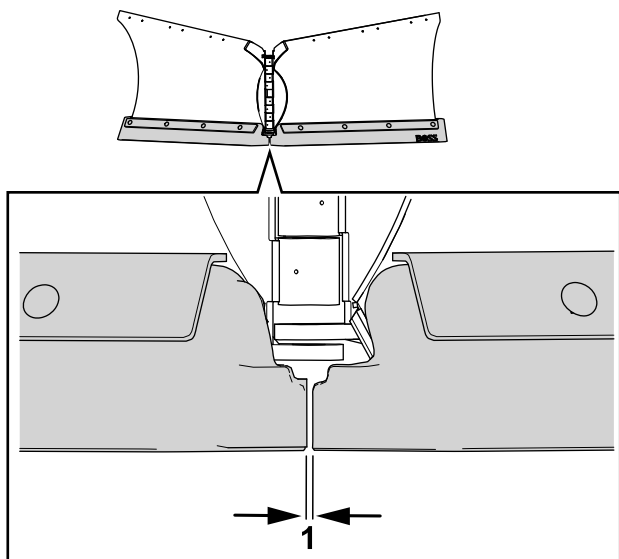
g235401

Figure 2

Chasse-neige de 2,29 m (7,5 pi) ou 2,5 m (8¹/₆ pi) montré

- | | |
|-------------------------------------------------------------------|---------------------------------------------------|
| 1. Boulon de carrosserie
(⁵ / ₈ x 4 po) | 4. Rondelle |
| 2. Barrette | 5. Contre-écrou (⁵ / ₈ po) |
| 3. Tranchant uréthane | |

- Vérifiez qu'un espace de 3,2 mm (¹/₈ po) sépare les tranchants au centre du chasse-neige (Figure 3).



g237785

Figure 3

- 3,2 mm (¹/₈ po)

- Serrez les boulons jusqu'à ce que la barrette soit solidement fixée en place.