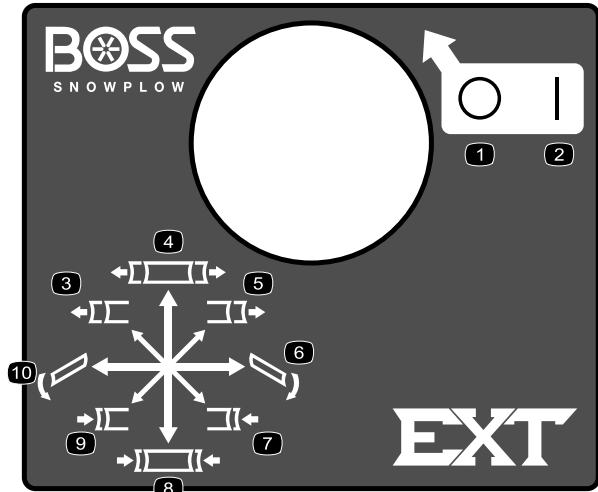


Sicherheit

Sicherheits- und Bedienungsschilder



decalmssc19104

MSC19104

- | | |
|--------------------------------------|--------------------------------------|
| 1. Aus | 6. Anwinkeln des Pflugs nach rechts. |
| 2. Ein | 7. Rechtes Schneeschild: Eingefahren |
| 3. Linkes Schneeschild: Ausgefahren | 8. Beide Schneeschilde: Eingefahren |
| 4. Beide Schneeschilde: Ausgefahren | 9. Linkes Schneeschild: Eingefahren |
| 5. Rechtes Schneeschild: Ausgefahren | 10. Anwinkeln des Pflugs nach links. |

Installation

1. Klemmen Sie das Joystick-Steuergerät vom Kabelbaum ab.
2. Entfernen Sie die drei Schrauben, mit denen die Griffschalen aneinander befestigt sind, entfernen Sie den Griff und bewahren Sie die Schrauben auf (Bild 1).

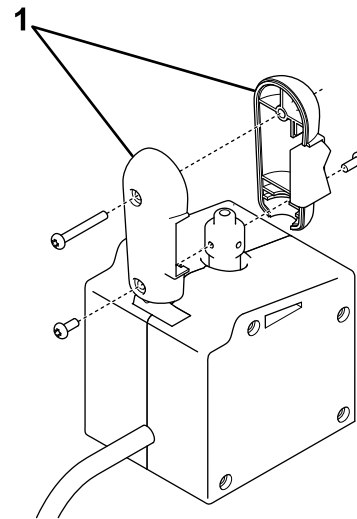
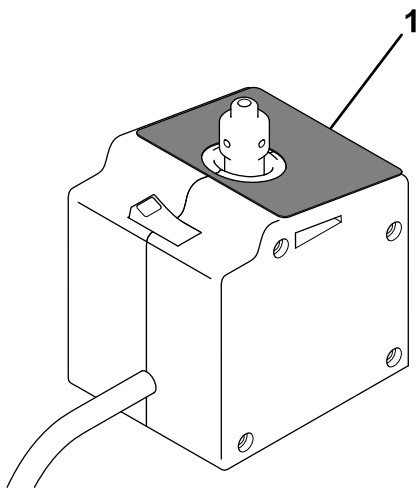


Bild 1

g275563

1. Griffschalen
3. Bringen Sie den neuen Aufkleber auf der Steuerung an (Bild 2).

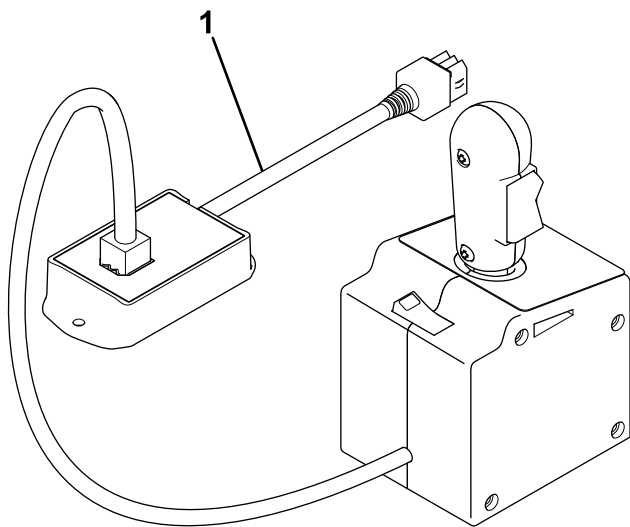


g275564

Bild 2

1. Aufkleber

4. Befestigen Sie die vorher entfernten Griffschalen ([Bild 1](#)).
5. Stecken Sie den Anschluss des Steuergeräts in den EXT-Adapter ([Bild 3](#)).



g275565

Bild 3

1. EXT-Adapter

6. Stecken Sie den EXT-Adapter in den Anschluss des Steuergeräts am Kabelbaum.