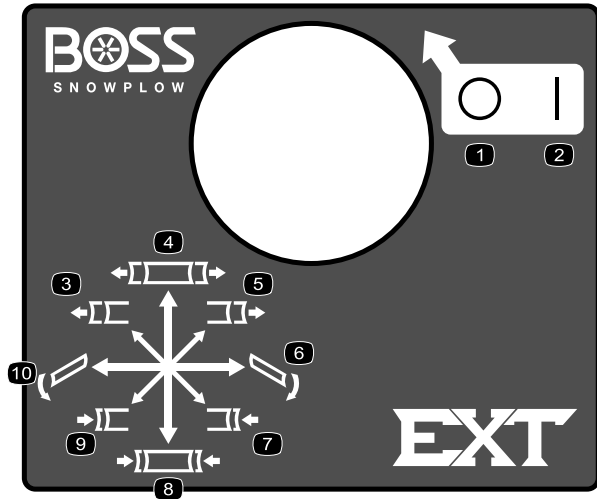


Seguridad

Pegatinas de seguridad e instrucciones



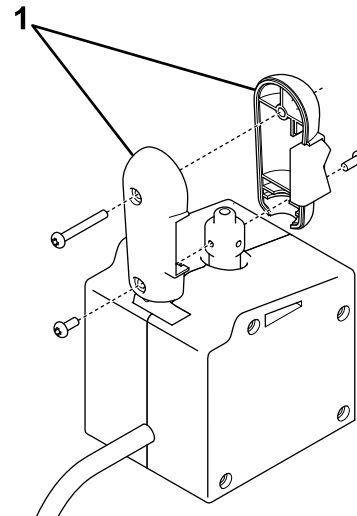
decalsc19104

MSC19104

- | | |
|-----------------------------|--|
| 1. Apagado | 6. Inclinar la pala hacia la derecha. |
| 2. Encendido | 7. Aleta derecha—retraer |
| 3. Aleta izquierda—extender | 8. Ambas aletas—retraer |
| 4. Ambas aletas—extender | 9. Aleta izquierda—retraer |
| 5. Aleta derecha—extender | 10. Inclinar la pala hacia la izquierda. |

Instalación

1. Desconecte el controlador de la palanca de mando del arnés de cables.
2. Retire y guarde los 3 pernos que fijan las mitades de la palanca entre sí, y retire la palanca (Figura 1).



g275563

Figura 1

1. Mitades de la palanca
3. Aplique la pegatina nueva al controlador (Figura 2).

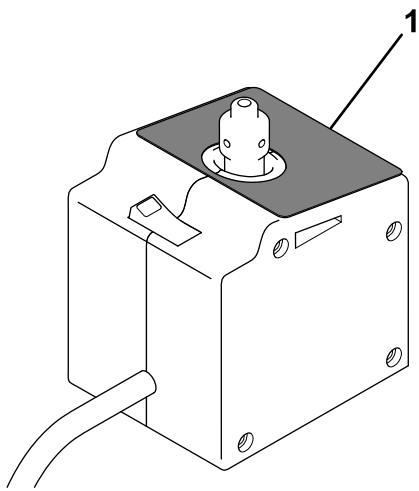


Figura 2

g275564

1. Pegatina

-
4. Instale las mitades de la palanca que se retiraron anteriormente ([Figura 1](#)).
 5. Enchufe el conector del controlador en el adaptador EXT ([Figura 3](#)).

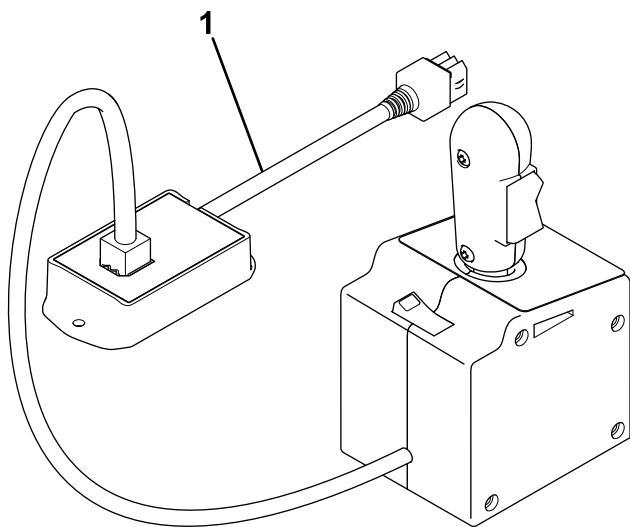


Figura 3

g275565

1. Adaptador EXT

-
6. Enchufe el adaptador EXT en el conector del controlador del arnés de cables.