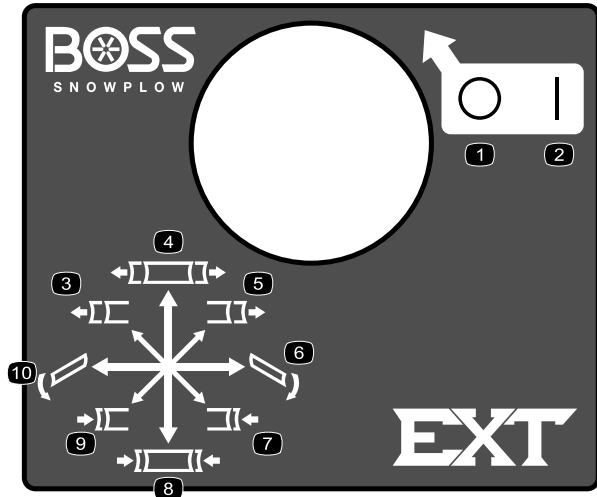


Sécurité

Autocollants de sécurité et d'instruction



decalmsc19104

MSC19104

- | | |
|---------------------------------|---|
| 1. Arrêt | 6. Orientation de la lame vers la droite |
| 2. Marche | 7. Aile droite – rétraction |
| 3. Aile gauche – déploiement | 8. Les deux ailes – rétraction |
| 4. Les deux ailes – déploiement | 9. Aile gauche – rétraction |
| 5. Aile droite – déploiement | 10. Orientation de la lame vers la gauche |

Montage

1. Débranchez le contrôleur du levier de commande du faisceau de câblage.
2. Retirez et conservez les 3 boulons qui fixent ensemble les deux moitiés de la poignée, et déposez la poignée ([Figure 1](#)).

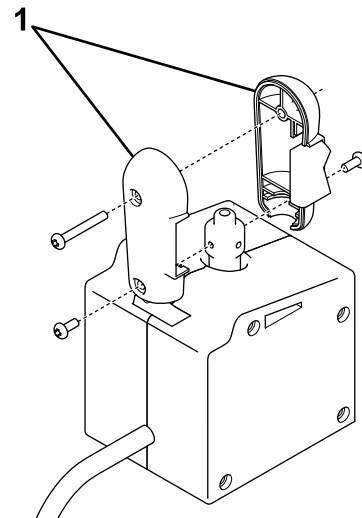


Figure 1

g275563

1. Moitiés de poignée
-
3. Apposez l'autocollant sur le contrôleur ([Figure 2](#)).

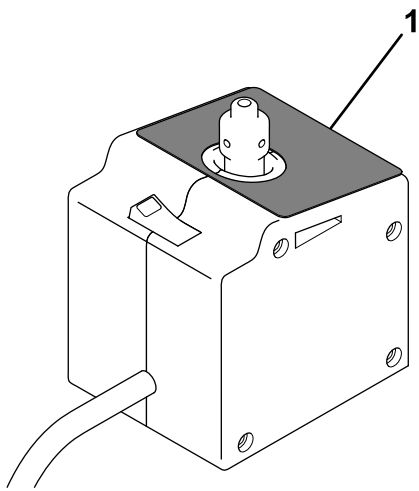


Figure 2

g275564

1. Autocollant

4. Reposez les deux moitiés de la poignée ([Figure 1](#)).
5. Branchez le connecteur du contrôleur à l'adaptateur EXT ([Figure 3](#)).

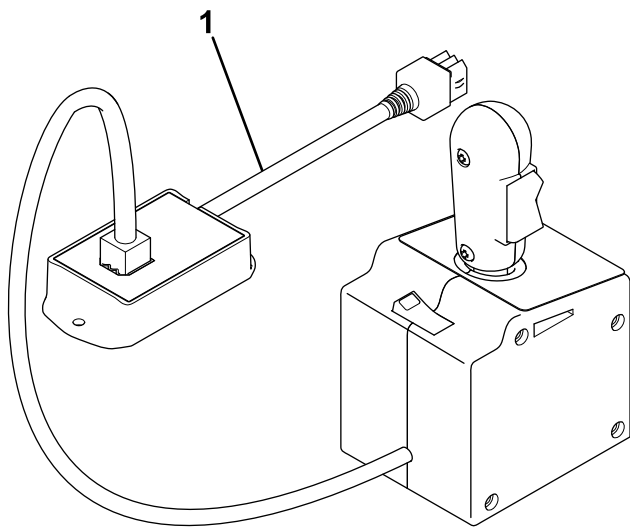


Figure 3

g275565

1. Adaptateur EXT

6. Branchez l'adaptateur EXT au connecteur du contrôleur sur le faisceau de câblage.