

⚠️ WARNUNG:

KALIFORNIEN Warnung zu Proposition 65

Dieses Produkt enthält eine Chemikalie oder Chemikalien, die laut den Behörden des Staates Kalifornien krebserregend wirken, Geburtsschäden oder andere Defekte des Reproduktionssystems verursachen.

1. Stellen Sie das Fahrzeug auf einer ebenen Fläche ab, aktivieren Sie die Feststellbremse, stellen den Motor ab und ziehen den Zündschlüssel ab.
2. Ziehen Sie das Strom- und Erdungskabel vom Hauptkabelbaum des Streuers ab.
3. Entfernen Sie den Tellerstreuer, siehe *Bedienungsanleitung* des Streuers.
4. Entfernen Sie die Schrauben, mit denen die hintere Abdeckung am Füllkasten befestigt ist (**Bild 1**).

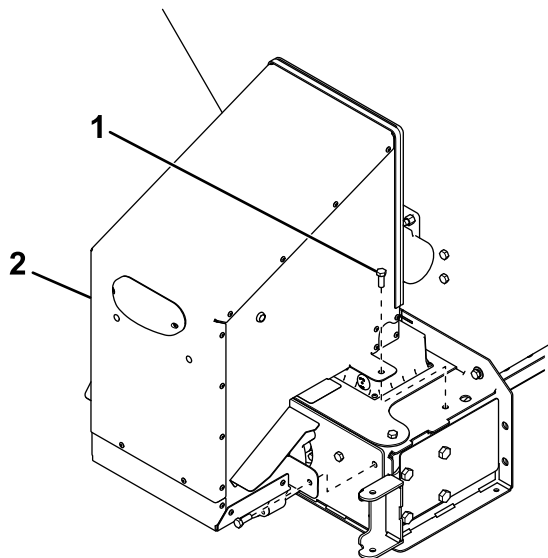


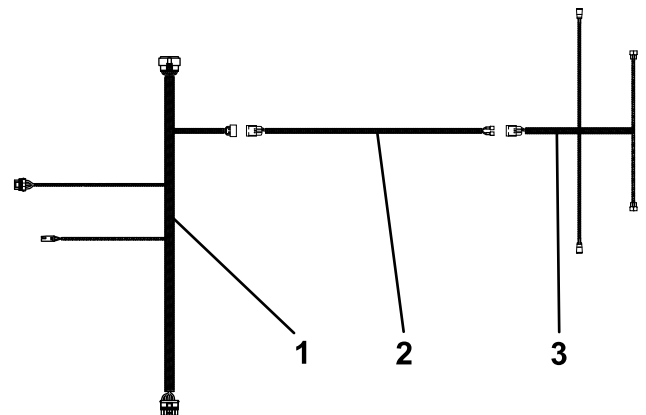
Bild 1

g223387

1. Schraube
2. Hintere Abdeckung

5. Ziehen Sie die hintere Abdeckung vorsichtig ab und ziehen Sie den Kabelbaum der Abdeckung aus dem Steuermodul.

6. Trennen Sie das Kabel des Entladeschalters vom Entladeschalter sowie den Kabelbaum der Abdeckung ab und entsorgen Sie diese (**Bild 2**).



g226378

Bild 2

1. Kabelbaum der hinteren Abdeckung
2. Kabel Entladeschalter
3. Kitkabelbaum

7. Verbinden Sie den Kabelbaum des Kits mit dem Kabelbaum der Abdeckung über die Steckverbindung des zuvor entfernten Kabels des Entladeschalters (**Bild 2**).
8. Verbinden Sie den orangefarbenen und weiß/schwarzen Kabelschuh mit dem Entladeschalter (**Bild 2**).
9. Entfernen und entsorgen Sie die Abdeckplatte der Gummitülle an der rechten Seite der hinteren Abdeckung (**Bild 3**).

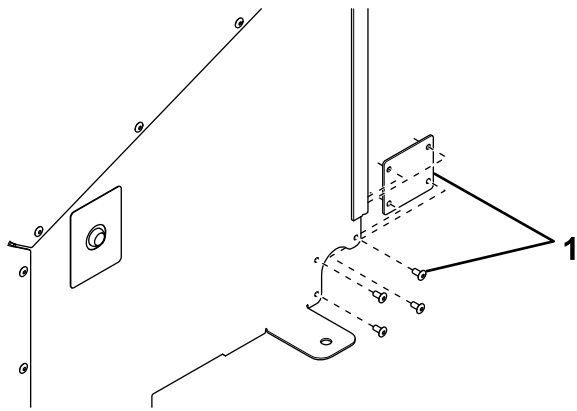


Bild 3

g226379

1. Entsorgen

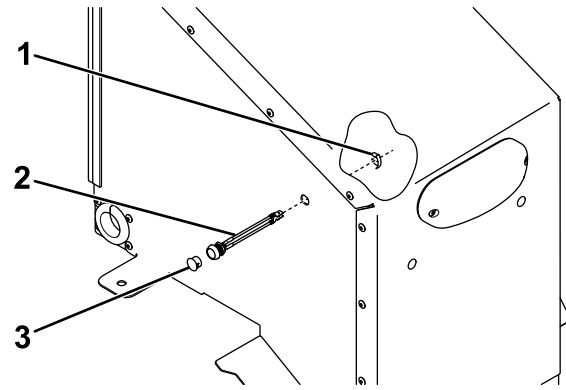


Bild 5

g226381

1. Halteclip
2. Lichtschalterbaugruppe
3. Stopfen (wegwerfen)

10. Befestigen Sie die Gummitüllenplatte an der Innenseite der hinteren Abdeckung mit vier Schrauben (10 x 3/4") und Nylonmuttern (**Bild 4**).

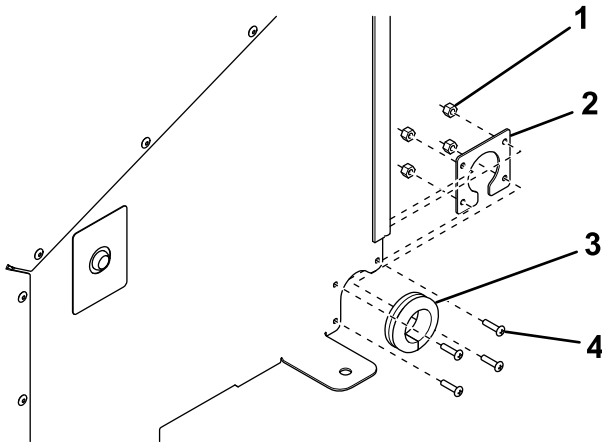


Bild 4

g226380

1. Nylonmutter (#10)
2. Gummitüllenplatte
3. Gummitülle
4. Schraube (10 x 3/4")

11. Setzen Sie die Gummitülle in die Gummitüllenplatte ein (**Bild 4**).
12. Entfernen und entsorgen Sie den Stopfen des Entladeschalters an der hinteren Abdeckung (**Bild 5**).

13. Setzen Sie die Lichtbaugruppe durch die Bohrung ein und befestigen Sie diese mit dem Halteclip (**Bild 5**).
14. Verbinden Sie den weißen und braunen Kabelschuh am Kabelbaum des Kits mit dem Lichtschalter (**Bild 6**).

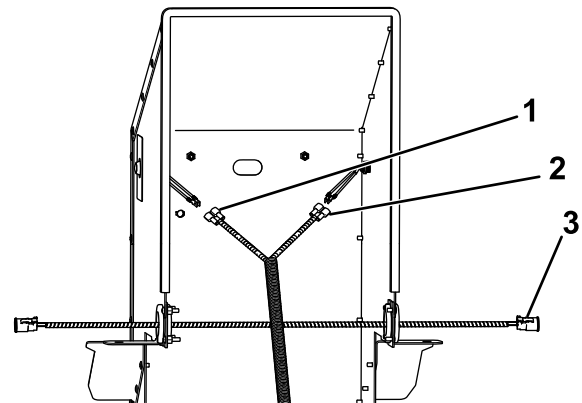


Bild 6

g226382

1. Orangefarbener und weiß/schwarzer Kabelschuh (Entladeschalter)
2. Weißer und brauner Kabelschuh (Lichtschalter)
3. Anschluss Lichtschalter

15. Führen Sie die Anschlüsse für die Lampen durch die Gummitüllen an beiden Seiten der hinteren Abdeckung (**Bild 6**).
16. Bringen Sie den Aufkleber für das Licht auf dem Lichtschalter auf.
17. Legen Sie die hintere Abdeckung nahe an den Streuer und verbinden Sie den Kabelbaum der Abdeckung mit dem Steuermodul.
18. Befestigen Sie die hintere Abdeckung am Streuer mit den vorher entfernten Schrauben und Unterlegscheiben.

19. Entfernen Sie die oberen Schrauben an der Rückseite des Füllkastens und entsorgen Sie diese, wie in **Bild 7** dargestellt.

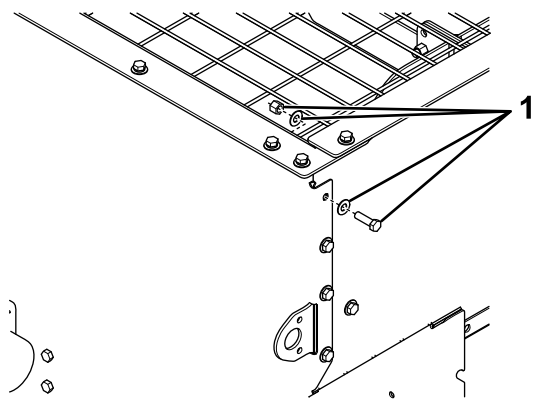


Bild 7

g226383

1. Entsorgen
-

20. Befestigen Sie die Lampen mit zwei Schrauben (5/16"), Unterlegscheiben und Muttern am Füllkasten des Streuers (**Bild 8**).

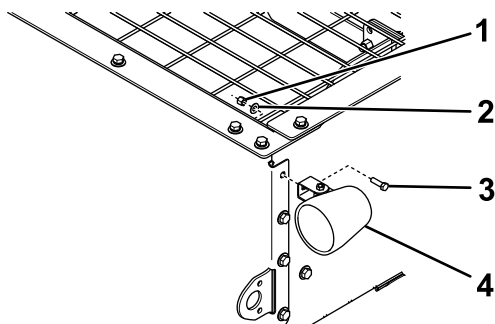


Bild 8

g226384

- | | |
|--------------------|---------------------|
| 1. Mutter (5/16") | 3. Schraube (5/16") |
| 2. Scheibe (5/16") | 4. Lampe |
-

21. Schließen Sie den Kabelbaum an den Lampen an.
22. Befestigen Sie den zuvor entfernten Tellerstreuer wieder, siehe *Bedienungsanleitung* des Streuers.
23. Verbinden Sie das Strom- und Erdungskabel des Streuers mit dem Hauptkabelbaum.

BOSS
S N O W P L O W