

Instrucciones de instalación

Nota: La instalación de este kit cambiará el peso de su quitanieves. Asegúrese de que su vehículo no supera el peso bruto máximo del vehículo (GVWR) en ningún momento. Puede ser necesario pesar el vehículo, y agregar peso o limitar la carga útil del vehículo para compensar el cambio de peso.

1. Aparque la máquina en una superficie nivelada y levante la pala un poco del suelo.
2. Coloque un gato fijo debajo del travesaño de la pala, apague el motor del vehículo, ponga el freno de estacionamiento y retire la llave.
3. Retire los pernos, las arandelas y las tuercas que sujetan la cuchilla a la pala, y deséchelos (Figura 1).

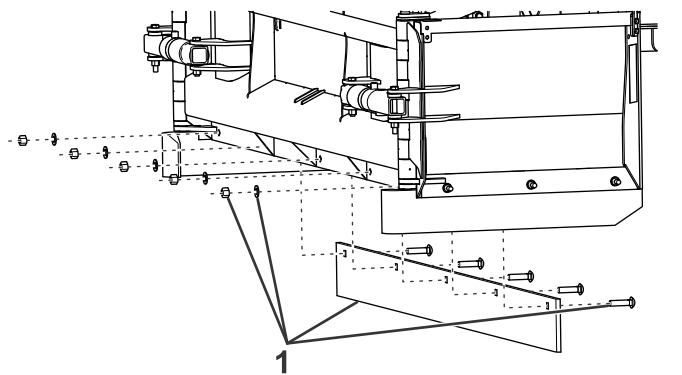


Figura 1

1. Retirar y desechar.

4. Instale la cuchilla de goma usando los pernos, la pletina, las arandelas y las tuercas suministradas, como se muestra en la Figura 2.

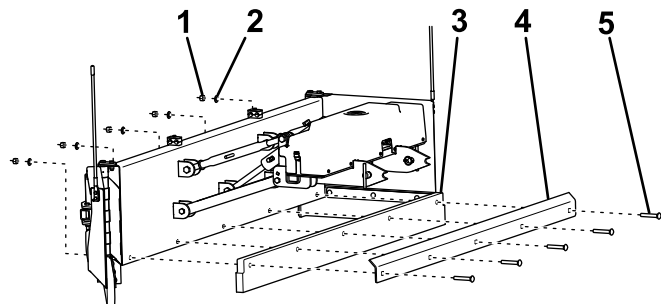


Figura 2

- | | |
|---------------------|------------|
| 1. Tuerca | 4. Pletina |
| 2. Arandela | 5. Perno |
| 3. Cuchilla de goma | |

5. Apriete las fijaciones a 153 N·m (113 pies-libra).