

Instructions de montage

Remarque: Ce kit modifie le poids du chasse-neige. Assurez-vous que le véhicule ne dépasse à aucun moment le poids total autorisé en charge (PTAC). Vous devrez peut-être peser le véhicule et compenser la différence de poids en ajoutant un lest ou en limitant la charge utile.

1. Garez la machine sur une surface plane et horizontale et soulevez légèrement la lame au-dessus du sol.
2. Placez une chandelle sous le renfort transversal du chasse-neige, coupez le moteur du véhicule, serrez le frein de stationnement et enlevez la clé.
3. Retirez les boulons, les rondelles et les écrous qui fixent le racleur à la lame chasse-neige, et mettez-les au rebut (Figure 1).

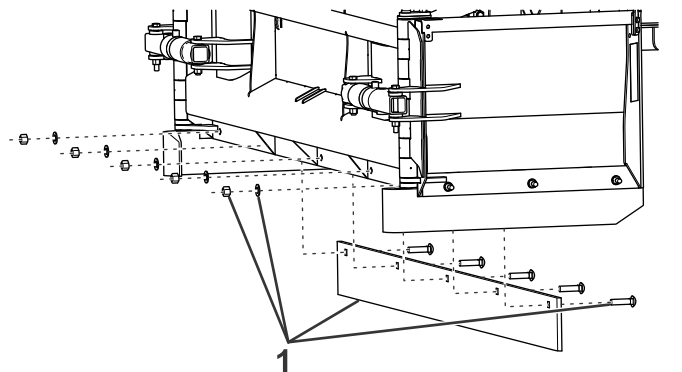
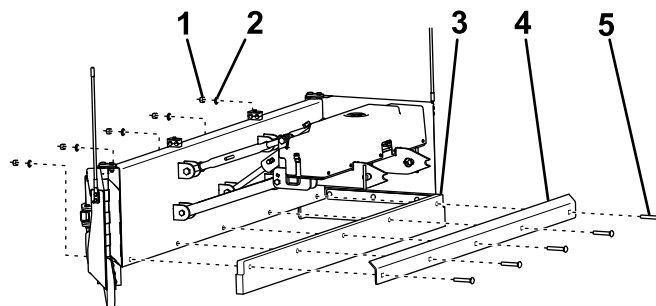


Figure 1

g293189

1. Déposer et mettre au rebut

4. Installez le racleur en caoutchouc à l'aide des boulons, de la bride, des rondelles et des écrous fournis, comme montré à la Figure 2.



g294013

Figure 2

- | | |
|--------------------------|-----------|
| 1. Écrou | 4. Bride |
| 2. Rondelle | 5. Boulon |
| 3. Racleur en caoutchouc | |

5. Serrez les fixations à 153 N·m (113 pi-lb).