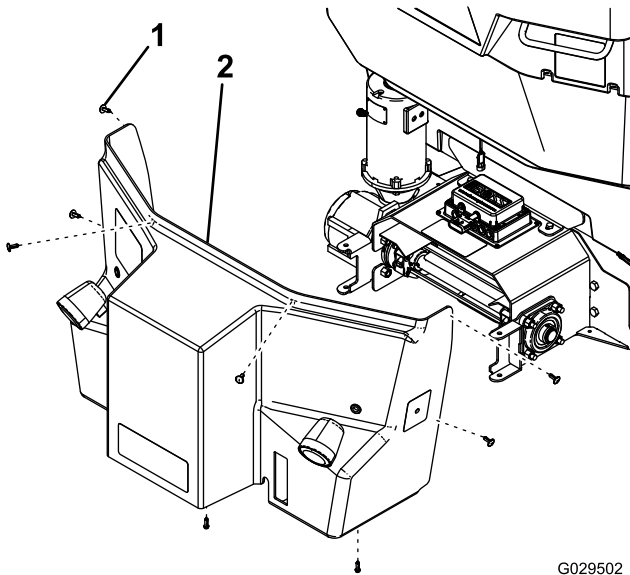


Weitere Informationen zur eingeschränkten Käufgarantie sowie der Produktgarantie der BOSS-Produkte finden Sie unter [www.BOSSPlow.com](http://www.BOSSPlow.com).

Patent angemeldet.

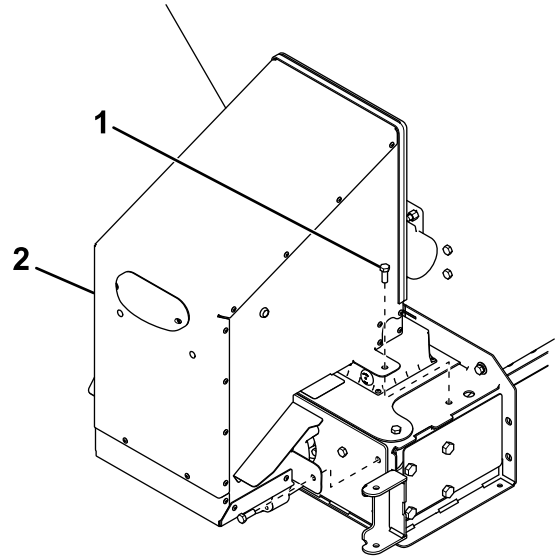
1. Entfernen Sie den Tellerstreuer, siehe *Bedienungsanleitung* des Streuers.
2. Nehmen Sie die hintere Abdeckung des Rüttlers ab ([Bild 1](#) und [Bild 2](#)).



**Bild 1**  
VBX-Streuer

1. Clip
2. Hintere Abdeckung

G029502  
g029502

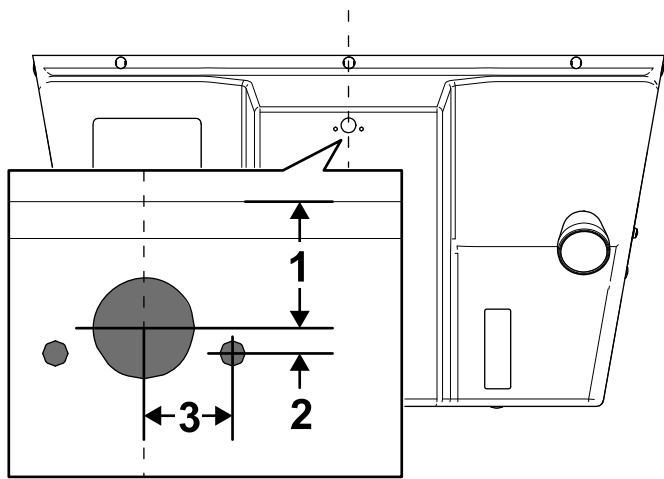


**Bild 2**  
Forge-Streuer

g223387

1. Schraube
2. Hintere Abdeckung

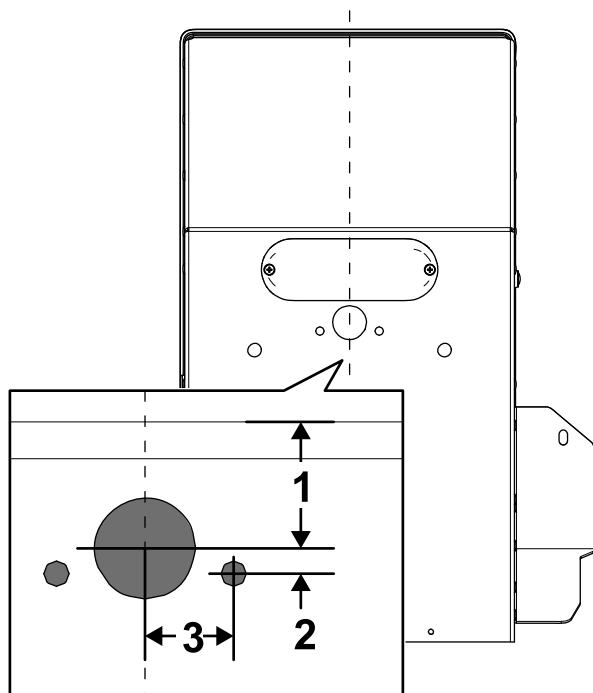
3. Markieren und bohren Sie ein Loch (1"), das auf der hinteren Abdeckung zentriert ist, mit den Maßen, die in [Bild 3](#) und [Bild 4](#) angegeben sind.



**Bild 3**  
VBX-Streuer

g296377

1. 3,1 cm                      3. 2,2 cm  
2. 0,6 cm



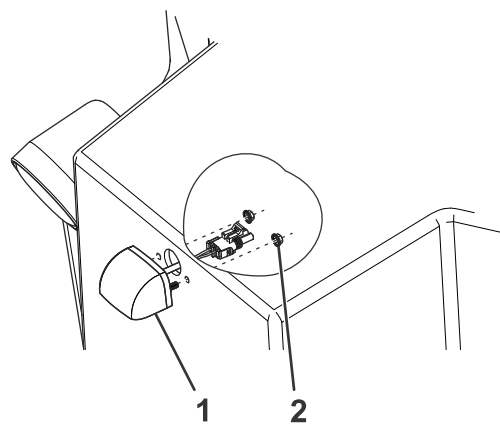
**Bild 4**  
Forge-Streuer

g296378

1. 8,9 cm                      3. 2,2 cm  
2. 0,6 cm

4. Markieren und bohren Sie zwei Löcher ( $\frac{1}{4}$ " in die hintere Abdeckung mit den Maßen, die in [Bild 3](#) und [Bild 4](#) angegeben sind.

5. Befestigen Sie die Beleuchtung mit zwei Muttern ([Bild 5](#)) an der hinteren Abdeckung.

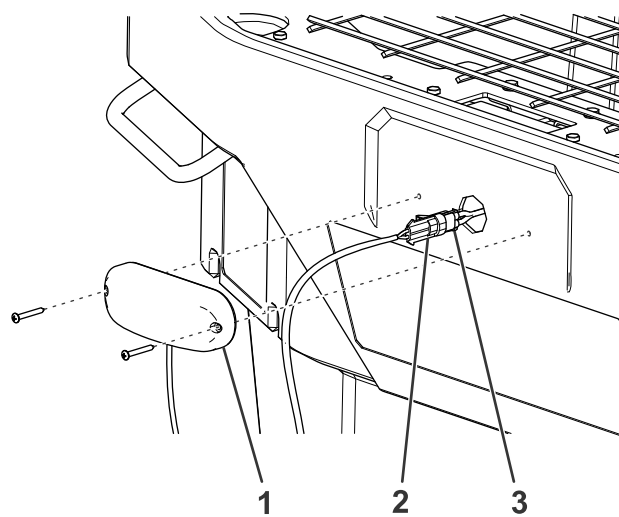


**Bild 5**

g296379

1. Lampe                      2. Mutter

6. Ziehen Sie die Befestigungselemente auf ein Drehmoment von 6 N·m an.  
7. Fahren Sie für Streuer der Serie Forge mit Schritt [9](#) fort. Bei Streuern der Serie VBX müssen Sie die Befestigungselemente entfernen, mit denen das Rücklicht am Füllkasten befestigt ist ([Bild 6](#)).

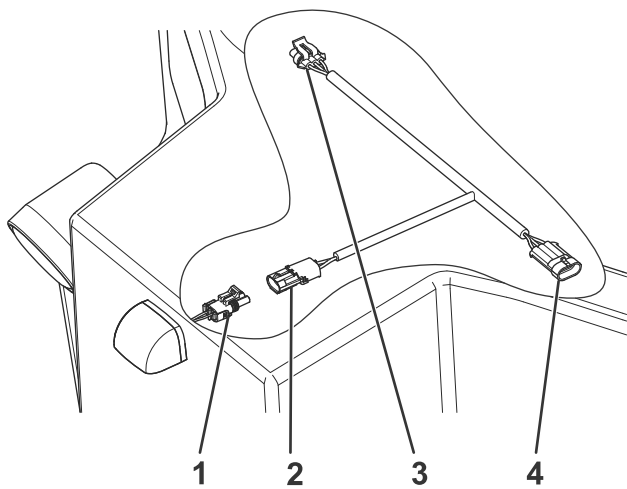


**Bild 6**

g296998

1. Rücklicht                      3. Streuerseitiger  
2. Anschluss für Rücklicht      Kabelbaum

8. Ziehen Sie den Kabelbaum durch den Füllkasten nach oben, bis Sie den Anschluss für den streuerseitigen Kabelbaum erreichen ([Bild 6](#)).  
9. Ziehen Sie den Stecker der Rückleuchte vom streuerseitigen Kabelbaum ab ([Bild 6](#)).  
10. Verbinden Sie den streuerseitigen Kabelbaum mit dem streuerseitigen Kabelbaumanschluss am Kabelbaum des Beleuchtungskits ([Bild 6](#) und [Bild 7](#)).



g296999

**Bild 7**

- |                            |                                       |
|----------------------------|---------------------------------------|
| 1. Lampe                   | 3. CHMSL-Anschluss                    |
| 2. Anschluss Lichtschalter | 4. Streuerseitiger Kabelbaumanschluss |

- 
11. Trennen Sie den Kabelbaum von der Rückleuchte ([Bild 6](#)).
  12. Verbinden Sie den CHMSL-Stecker am Kabelbaum des Beleuchtungskits mit dem Rücklicht ([Bild 6](#) und [Bild 7](#)).
  13. Fahren Sie für Streuer der Serie Forge mit Schritt [14](#) fort. Ziehen Sie an einem VBX-Streuer die Kabelbäume durch den Füllkasten nach unten und montieren Sie die zuvor entfernte Rückleuchte ([Bild 6](#)).
  14. Verbinden Sie den Kabelbaum des Beleuchtungskits mit der Lampe des Beleuchtungskits ([Bild 5](#)).
  15. Befestigen Sie die hintere Abdeckung am Füllkasten.
  16. Befestigen Sie den zuvor entfernten Tellersteuer.

**BOSS**  
S N O W P L O W