

La Garantía limitada del consumidor de BOSS Products y las pólizas de garantía del consumidor de BOSS Products pueden encontrarse en www.BOSSPlow.com.

Patentes pendientes.

1. Retire el conjunto de disco distribuidor; consulte el *Manual del propietario* del esparcidor.
2. Retire la cubierta trasera de la tolva (Figura 1 y Figura 2).

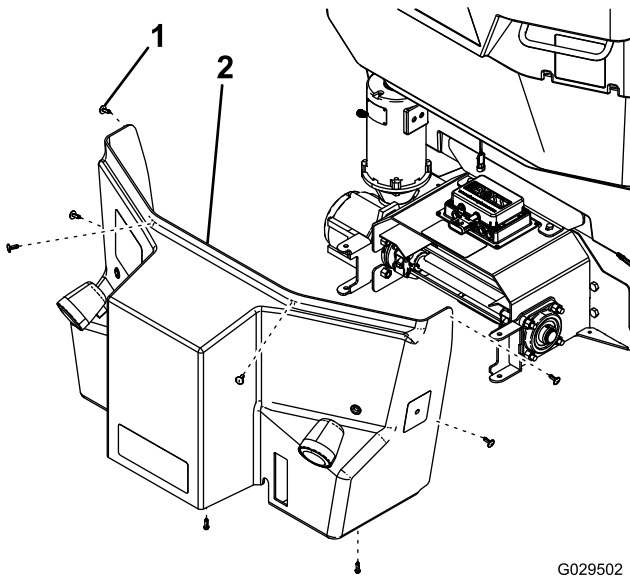


Figura 1
Esparcidores VBX

1. Grapa
2. Cubierta trasera

G029502
g029502

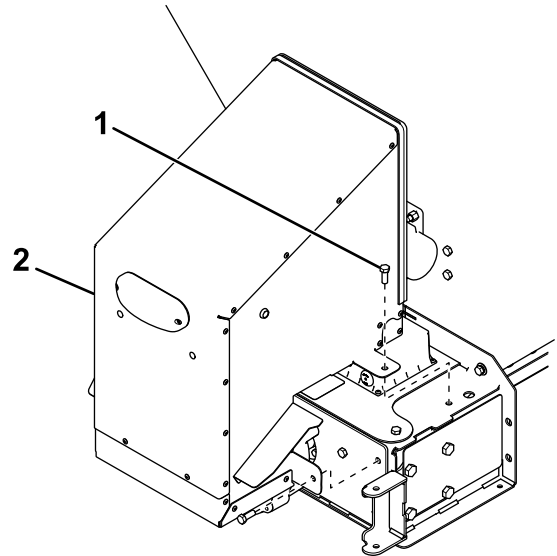
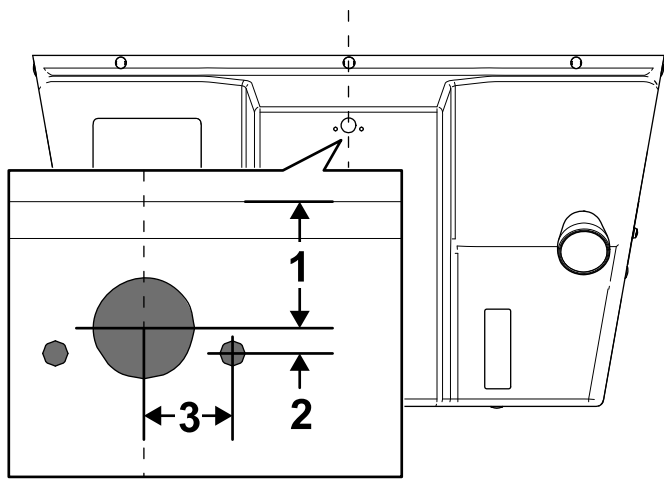


Figura 2
Esparcidores Forge

g223387

1. Perno
2. Cubierta trasera

3. Marque y perforo un taladro (1") centrado en la cubierta trasera usando las dimensiones indicadas en la Figura 3 y la Figura 4.

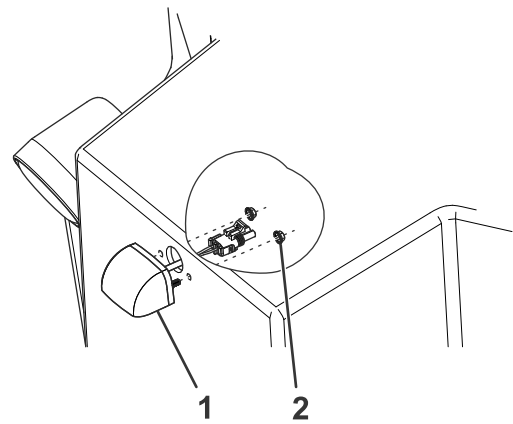


g296377

Figura 3
Espaldadores VBX

- 1. 3.1 cm (1¼")
- 2. 0.6 cm (¼")
- 3. 2.2 cm (7/8")

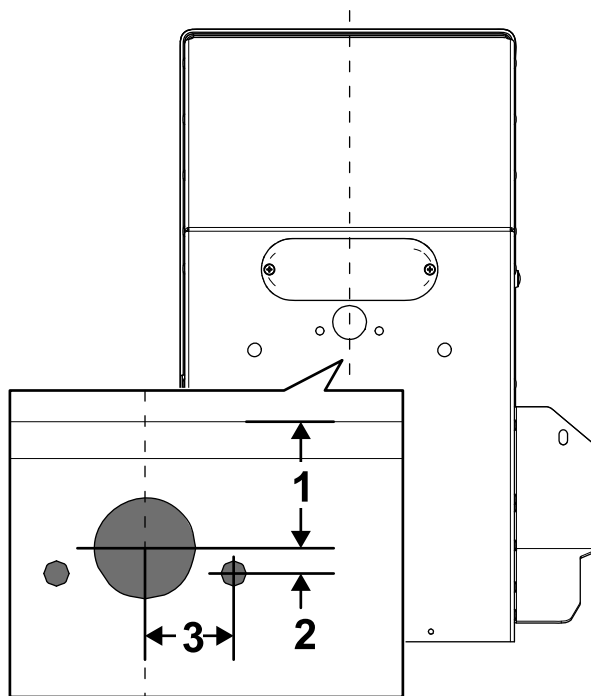
- 5. Sujete la luz a la cubierta trasera usando 2 tuercas (Figura 5).



g296379

Figura 5

- 1. Luz
- 2. Tuerca

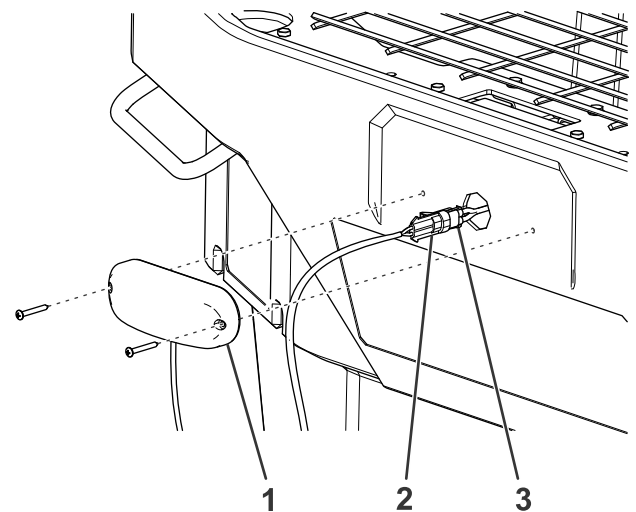


g296378

Figura 4
Espaldadores Forge

- 1. 8.9 cm (3½")
- 2. 0.6 cm (¼")
- 3. 2.2 cm (7/8")

- 6. Apriete las fijaciones a 6 N·m (4.5 pies-libra).
- 7. Para espaldadores Forge, siga con el paso 9. Para espaldadores VBX, retire las fijaciones que sujetan la luz trasera a la tolva (Figura 6).



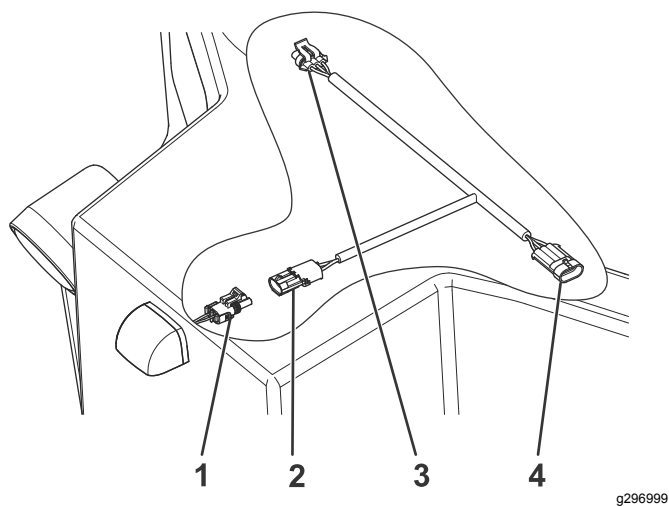
g296998

Figura 6

- 1. Luz trasera
- 2. Conector de la luz trasera
- 3. Arnés de cables del lado del espaldador

- 4. Marque y perforo 2 taladros (¼") en la cubierta trasera usando las dimensiones indicadas en la Figura 3 y la Figura 4.

- 8. Tire hacia arriba del arnés de cables por la tolva hasta que llegue al conector del arnés de cables del lado del espaldador (Figura 6).
- 9. Desconecte el conector de la luz trasera del arnés de cables del lado del espaldador (Figura 6).
- 10. Conecte el arnés de cables del lado del espaldador al conector del arnés de cables del lado del espaldador del arnés de cables del kit de luces (Figura 6 y Figura 7).



g296999

Figura 7

- | | |
|-----------------------|---|
| 1. Luz | 3. Conector CHMSL |
| 2. Conector de la luz | 4. Conector del arnés de cables del lado del esparcidor |

-
11. Desconecte el arnés de cables de la luz trasera (Figura 6).
 12. Conecte el conector CHMSL del arnés de cables del kit de luz a la luz trasera (Figura 6 y Figura 7).
 13. Para esparcidores Forge, siga con el paso 14. Para esparcidores VBX, tire hacia abajo de los arneses de cables a través de la tolva e instale la luz trasera que retiró anteriormente (Figura 6).
 14. Conecte el arnés de cables del kit a la luz del kit (Figura 5).
 15. Sujete la cubierta trasera a la tolva del esparcidor.
 16. Conecte el conjunto de disco distribuidor que retiró anteriormente.

BOSS
S N O W P L O W