

Vous trouverez les politiques de garantie consommateur BOSS Products limitée et de garantie commerciale BOSS Products sur www.BOSSPlow.com.

En attente de brevet.

1. Déposez le distributeur; voir le *Manuel de l'utilisateur* de l'épandeur.
2. Déposez le capot arrière de la trémie ([Figure 1](#) et [Figure 2](#)).

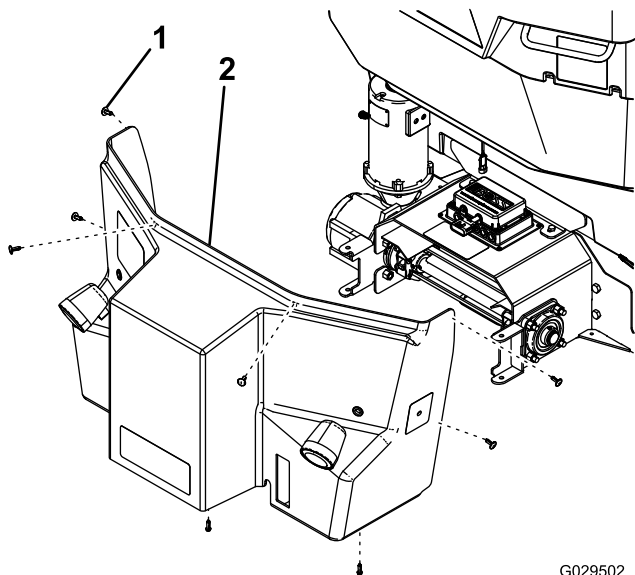


Figure 1
Épandeurs VBX

1. Clip
2. Capot arrière

G029502
g029502

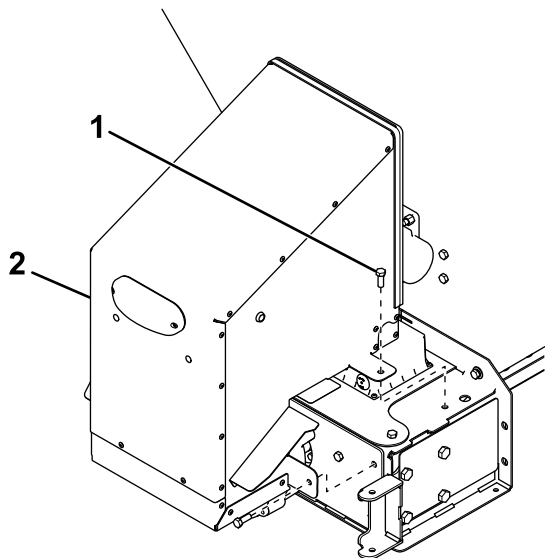


Figure 2
Épandeurs Forge

g223387

1. Boulon
2. Capot arrière

3. Repérez et percez un trou (1 po) au centre du capot arrière en vous aidant des mesures données à la [Figure 3](#) et la [Figure 4](#).

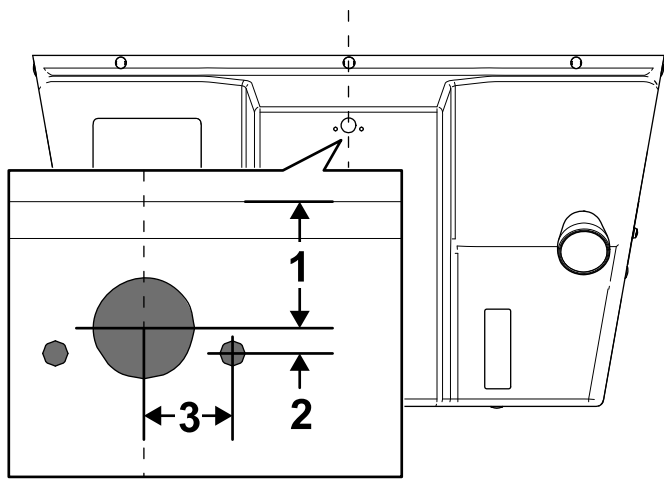


Figure 3
Épandeurs VBX

g296377

1. 3,1 cm (1¼ po)
2. 0,6 cm (¼ po)
3. 2,2 cm (7⁄8 po)

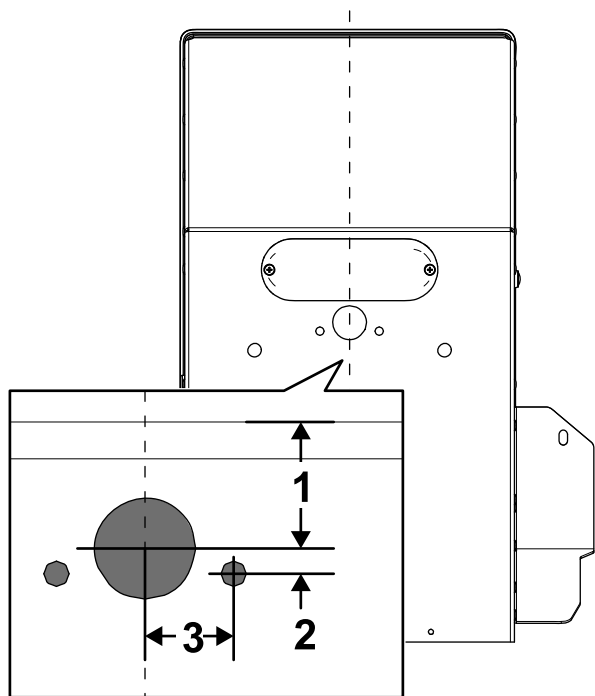


Figure 4
Épandeurs Forge

g296378

1. 8,9 cm (3½ po)
2. 0,6 cm (¼ po)
3. 2,2 cm (7⁄8 po)

4. Repérez et percez 2 trous (¼ po) dans le capot arrière en vous aidant des mesures données à la [Figure 3](#) et la [Figure 4](#).

5. Fixez l'éclairage au capot arrière avec 2 écrous ([Figure 5](#)).

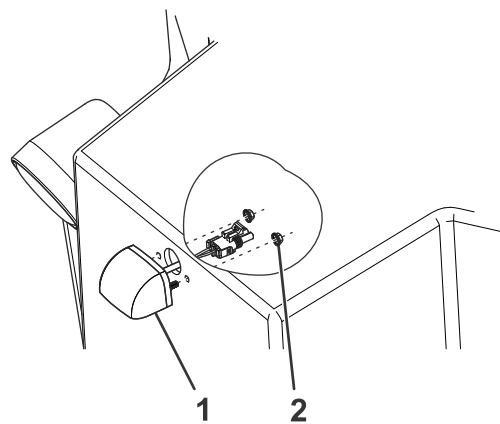


Figure 5

g296379

1. Éclairage
2. Écrou

6. Serrez les fixations à 6 N·m (4,5 pi-lb).
7. Pour les épandeurs Forge, passez à l'opération [9](#). Pour les épandeurs VBX, retirez les fixations qui maintiennent l'éclairage arrière sur la trémie ([Figure 6](#)).

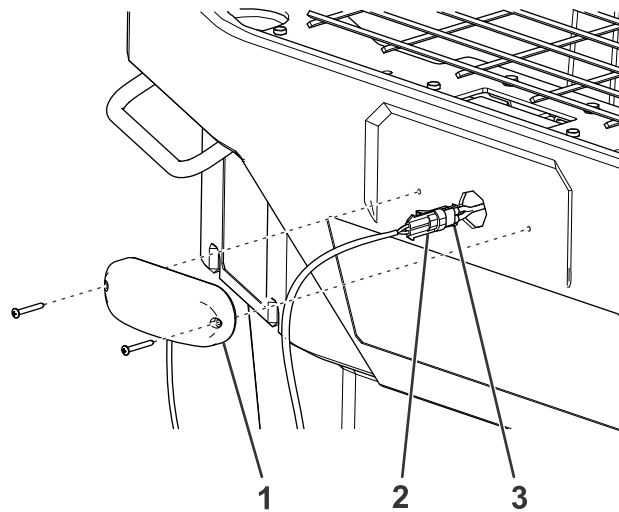
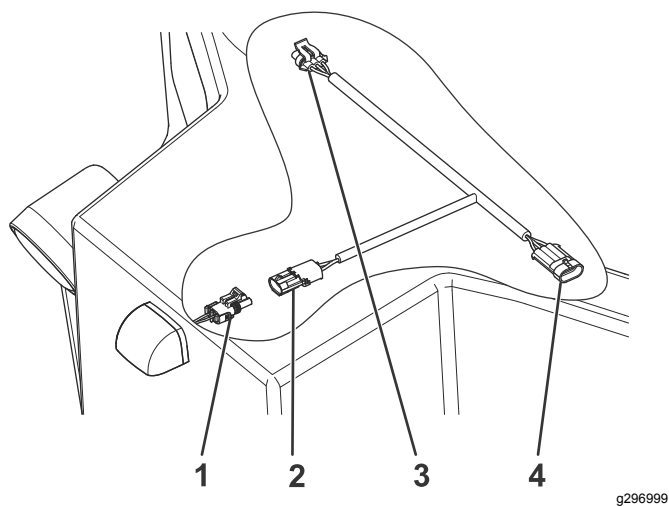


Figure 6

g296998

1. Éclairage arrière
2. Connecteur d'éclairage arrière
3. Faisceau côté épandeur

8. Faites remonter le faisceau à travers la trémie jusqu'à ce que vous atteigniez le connecteur du faisceau côté épandeur ([Figure 6](#)).
9. Débranchez le connecteur d'éclairage arrière du faisceau côté épandeur ([Figure 6](#)).
10. Branchez le faisceau côté épandeur au connecteur correspondant sur le faisceau du kit d'éclairage ([Figure 6](#) et [Figure 7](#)).



g296999

Figure 7

- | | |
|---------------------------|---|
| 1. Éclairage | 3. Connecteur CHMSL |
| 2. Connecteur d'éclairage | 4. Connecteur de faisceau côté épandeur |

-
11. Débranchez le faisceau de l'éclairage arrière (Figure 6).
 12. Branchez le connecteur CHMSL sur le faisceau du kit d'éclairage à l'éclairage arrière (Figure 6 et Figure 7).
 13. Pour les épandeurs Forge, passez à l'opération 14. Pour les épandeurs VBX, faites descendre les faisceaux dans la trémie et installez l'éclairage arrière déposé précédemment (Figure 6).
 14. Branchez le faisceau du kit d'éclairage à l'éclairage (Figure 5).
 15. Fixez le capot arrière sur la trémie de l'épandeur.
 16. Reposez le distributeur déposé précédemment.

BOSS
S N O W P L O W