

Weitere Informationen zur eingeschränkten Käufgarantie sowie der Produktgarantie der BOSS-Produkte finden Sie unter [www.BOSSPlow.com](http://www.BOSSPlow.com).

## Sicherheit

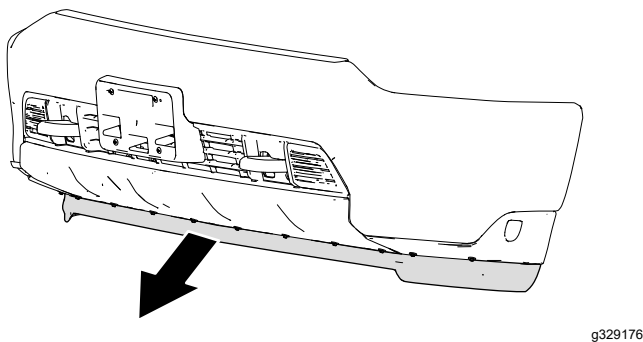
- Beachten Sie grundsätzlich die Herstellerempfehlungen hinsichtlich des Anbringens eines Anbausystems. Sie finden die empfohlenen Fahrzeugmodelle in der *Anwendungstabelle für BOSS-Schneepflüge und im Auswahlleitfaden*.
- Komponenten oder Sensoren in Verbindung mit der Funktion von Airbags dürfen niemals deaktiviert, entfernt oder umpositioniert werden.
- Zur Einhaltung bundesweiter Vorschriften und zur Sicherheit des Fahrzeugs sollten Sie nie das

zulässige Bruttogewicht für die Vorderachse, Hinterachse und das Fahrzeug überschreiten.

- Aufgrund der Vielzahl an Geräten, die Sie am Fahrzeug und dem Fahrwerk montieren können, sollten Sie nie das zulässige Bruttogewicht für die Vorderachse, Hinterachse und das Fahrzeuggewicht überschreiten. Sie müssen das Fahrzeug ggf. wiegen und eventuell Ballast hinzufügen. Dies kann auch die Nutzlast des Fahrzeugs einschränken.

## Installation

1. Parken Sie das Fahrzeug auf einer ebenen Fläche, stellen Sie den Motor ab und ziehen Sie den Schlüssel ab.
2. Entfernen Sie die Befestigungselemente, mit denen die untere Stoßfängerverkleidung am Stoßfänger befestigt ist.
3. Entfernen Sie die untere Stoßfängerverkleidung (**Bild 1**).



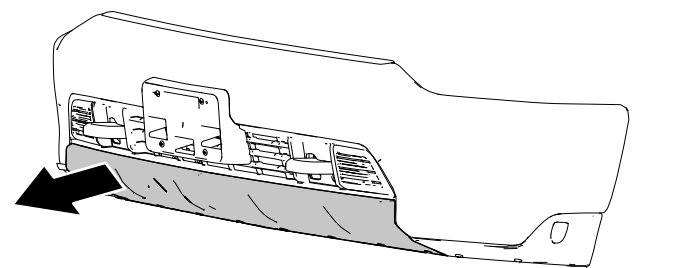
**Bild 1**

4. Entfernen Sie die Befestigungselemente, mit denen die vorhandene Stoßfängerverkleidung am Stoßfänger befestigt ist.

**Hinweis:** Bewahren Sie zusätzliche Beschlagteile für den Fall auf, dass Sie die

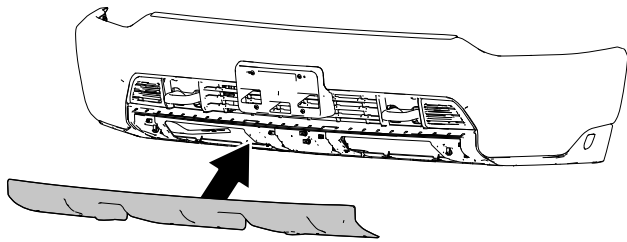
neue Stoßfängerverkleidung später wieder entfernen.

5. Entfernen Sie die vorhandene Stoßstangenverkleidung (**Bild 2**).



**Bild 2**

6. Entfernen Sie die Spannmuttern von der vorhandenen Stoßfängerverkleidung und montieren Sie sie auf die neue Stoßfängerverkleidung.
7. Verwenden Sie die zuvor entfernten Befestigungselemente, um die neue Stoßfängerverkleidung am Stoßfänger zu befestigen (**Bild 3**).

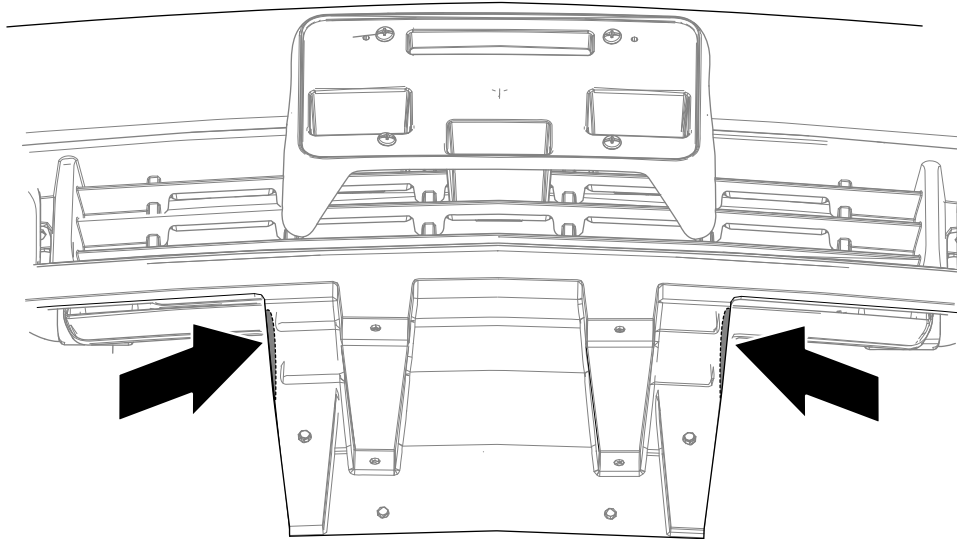


g327966

**Bild 3**

---

Möglicherweise müssen Sie einen kleinen Teil der Stoßstange abschneiden, damit die neue Stoßstangenverkleidung passt. **Bild 4** zeigt den Bereich an, den Sie zuschneiden müssen.



g329205

**Bild 4**

---

**Hinweis:** Bewahren Sie die alte Verkleidung auf, wenn Sie diese in Zukunft wieder anbauen möchten.

**Hinweis:** Wenn Sie ein Nummernschild anbauen, verwenden Sie vorhandene Kennzeichenbeschläge oder andere Schrauben geeigneter Größe.