

La Garantía limitada del consumidor de BOSS Products y las pólizas de garantía del consumidor de BOSS Products pueden encontrarse en www.BOSSPlow.com.

Seguridad

- Siga siempre las recomendaciones del fabricante del vehículo con relación a la instalación del sistema. Consulte los modelos de vehículo recomendados en el *Cuadro de aplicaciones y Guía de selección de quitanieves BOSS*.
- Nunca desensamble, retire ni reubique los sensores u otros componentes relacionados con el funcionamiento de las bolsas de aire.
- A fin de cumplir con las normas federales y de garantizar un vehículo seguro, no supere nunca el peso bruto nominal en el eje delantero (FGAWR), el peso bruto nominal en el eje trasero (RGAWR) o el peso bruto nominal del vehículo (GVWR).
- Debido a la gran variedad de equipos que pueden instalarse en el vehículo y en el chasis, no supere en ningún momento el peso bruto en el eje delantero (FGAWR), el peso bruto en el eje trasero (RGAWR), o el peso bruto del vehículo (GVWR). Es posible que esto requiera pesar el vehículo y añadir lastre según sea necesario. También es posible que limite la carga útil del vehículo.

Instalación

1. Aparque el vehículo en una superficie nivelada, apague el motor y retire la llave.
2. Retire las fijaciones que sujetan el deflector inferior del parachoques a la moldura del parachoques.
3. Retire el deflector inferior del parachoques (Figura 1).

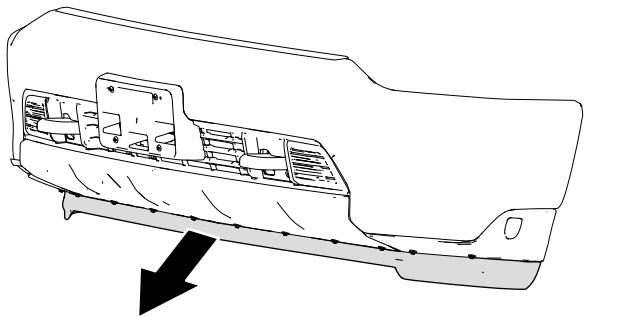


Figura 1

5. Retire la moldura existente del parachoques (Figura 2).

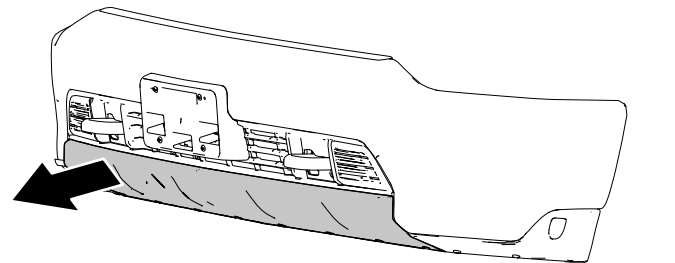


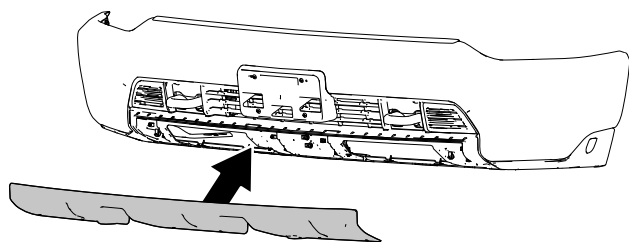
Figura 2

4. Retire las fijaciones que sujetan la moldura existente del parachoques al parachoques.

Nota: Guarde cualquier fijación sobrante para una posible retirada futura de la moldura de parachoques nueva.

6. Retire las tuercas de chapa de la moldura existente del parachoques e instálelas en la moldura de parachoques nueva.
7. Utilice las fijaciones que retiró anteriormente para sujetar la moldura nueva al parachoques (Figura 3).

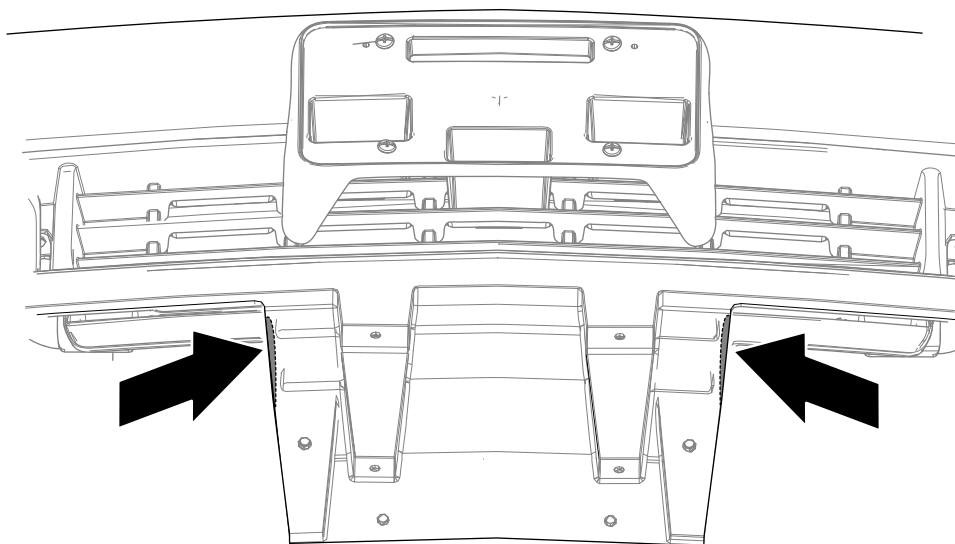




g327966

Figura 3

Puede ser necesario recortar una parte pequeña del parachoques para que quepa la moldura nueva. La [Figura 4](#) muestra la zona a recortar.



g329205

Figura 4

Nota: Guarde la moldura para una posible reinstalación futura.

Nota: Si va a instalar una plaza de matrícula, utilice las fijaciones existentes de la placa u otros tornillos de las dimensiones adecuadas.