

Vous trouverez les politiques de garantie consommateur BOSS Products limitée et de garantie commerciale BOSS Products sur [www.BOSSPlow.com](http://www.BOSSPlow.com).

## Sécurité

- Respectez toujours les recommandations du constructeur du véhicule pour l'installation du système. Pour les modèles de véhicule recommandés, reportez-vous à la *charte d'application et au guide de sélection des chasse-neige BOSS*.
- Ne désactivez, ne déposez et ne déplacez jamais les capteurs ou autres composants liés au fonctionnement des coussins gonflables.
- Pour satisfaire à la réglementation nationale et garantir la sécurité du véhicule, ne dépassez à aucun moment le poids nominal brut sur l'essieu avant (PNBE Av), le poids nominal brut sur l'essieu arrière (PNBE Ar) et le poids nominal brut du véhicule (PNBV).
- En raison des divers équipements que vous pouvez monter sur le véhicule et le soubassement, ne dépassez à aucun moment le poids nominal brut sur l'essieu avant (PNBE Av), le poids nominal brut sur l'essieu arrière (PNBE Ar) et le poids nominal brut du véhicule (PNBV). À cet effet, vous devrez éventuellement peser le véhicule et le lester selon les besoins. Cela pourra aussi limiter la charge utile du véhicule.

## Montage

1. Garez le véhicule sur une surface plane et horizontale, coupez le moteur et enlevez la clé.
2. Retirez les fixations qui maintiennent la jupe inférieure sur la garniture de pare-chocs.
3. Déposez la jupe inférieure du pare-chocs (Figure 1).

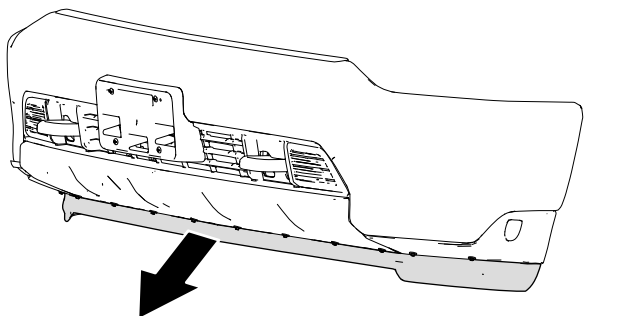


Figure 1

g329176

4. Retirez les fixations qui maintiennent la garniture existante sur le pare-chocs.

**Remarque:** Conservez les fixations en surplus pour le cas où vous déposeriez la nouvelle garniture de pare-chocs.

5. Déposez la garniture existante du pare-chocs (Figure 2).

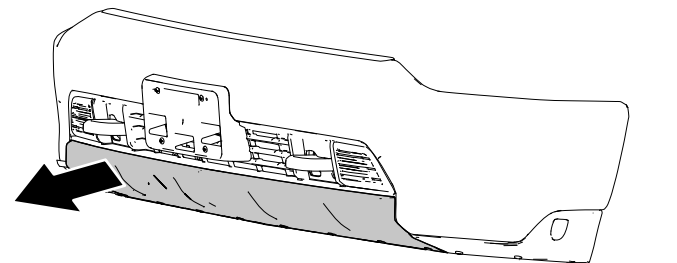
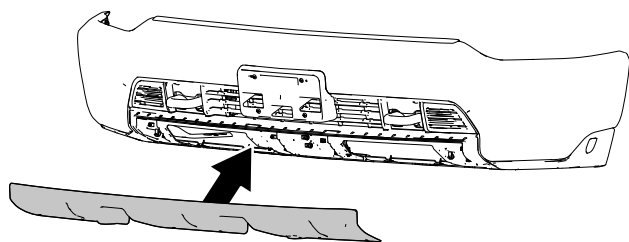


Figure 2

g327967

6. Retirez les écrous en J de la garniture de pare-chocs existante et installez-les sur la nouvelle garniture.
7. Utilisez les fixations retirées précédemment pour monter la nouvelle garniture sur le pare-chocs (Figure 3).



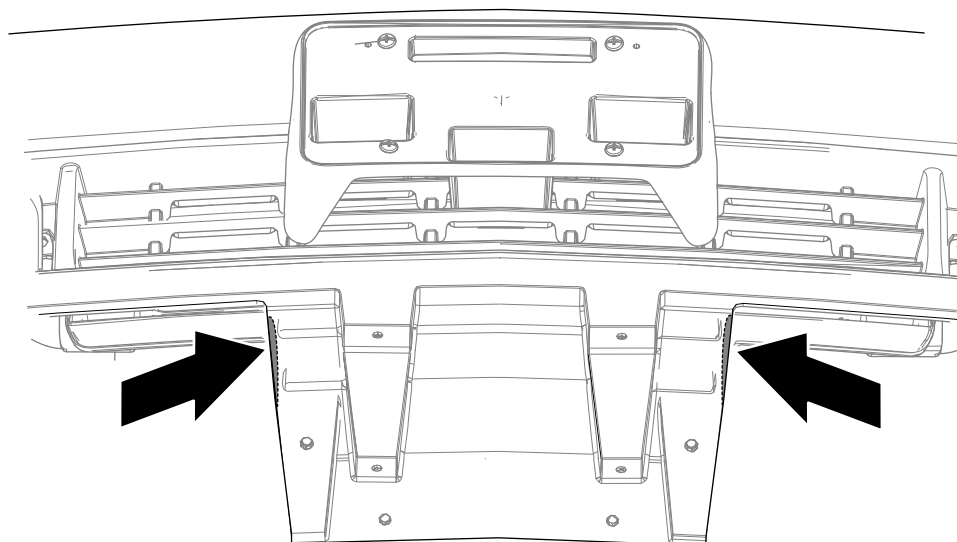


g327966

**Figure 3**

---

Vous devrez éventuellement couper une petite partie du pare-chocs pour bien adapter la nouvelle garniture. La [Figure 4](#) montre la zone à couper.



g329205

**Figure 4**

---

**Remarque:** Conservez la garniture existante si vous pensez la remonter ultérieurement.

**Remarque:** Si vous montez une plaque d'immatriculation, utilisez les fixations existantes ou d'autres vis de la taille correcte.