



P.O. Box 787
Iron Mountain, MI 49801
United States

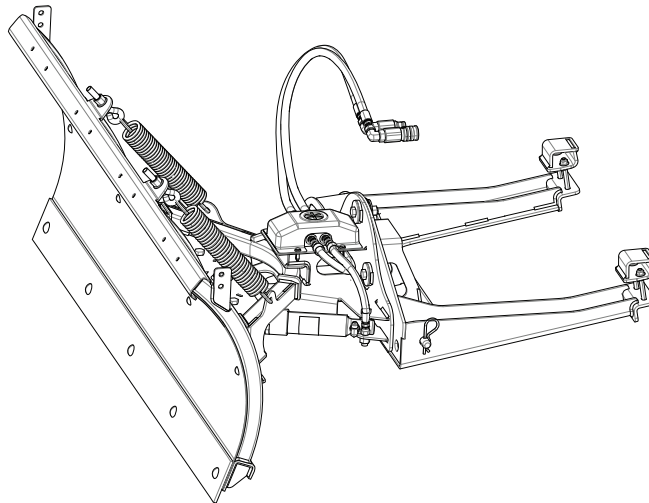
Manuel de l'utilisateur

Lame de déneigement droite

pour groupe de déplacement Groundsmaster® série 3200 ou 3300

N° de réf. MSC23345—N° de série 40000000 et suivants

N° de réf. STB13567B—N° de série 40000000 et suivants



Ce produit est conforme à toutes les directives européennes pertinentes. Pour plus de renseignements, reportez-vous à la Déclaration de conformité spécifique du produit fournie séparément.

Vous trouverez les politiques de garantie consommateur BOSS Products limitée et de garantie commerciale BOSS Products sur www.bossplo.com.

Brevets www.ttcopats.com.

Introduction

Remarque: Cette lame de déneigement se monte sur le Groundsmaster 3200 or 3300.

La lame droite est destinée à être utilisée sur une machine autoportée multi-usage Toro. La lame est conçue pour changer d'angle hydrauliquement suivant les besoins de déneigement. L'utilisation de ce produit à d'autres fins que celle prévue peut être dangereuse pour vous-même et toute personne à proximité.

Lisez attentivement cette notice pour apprendre comment utiliser et entretenir correctement votre produit, et éviter ainsi de l'endommager ou de vous blesser. Vous êtes responsable de l'utilisation sûre et correcte du produit.

Consultez le site www.bossplo.com pour tout document de formation à la sécurité et à l'utilisation des produits, pour tout renseignement concernant un accessoire, pour obtenir l'adresse des dépositaires ou pour enregistrer votre produit.

Pour obtenir des prestations de service, des pièces de rechange BOSS d'origine ou des renseignements complémentaires, munissez-vous des numéros de modèle et de série du produit. La Figure 1 indique l'emplacement des numéros de modèle et de série du produit. Inscrivez les numéros dans l'espace réservé à cet effet.

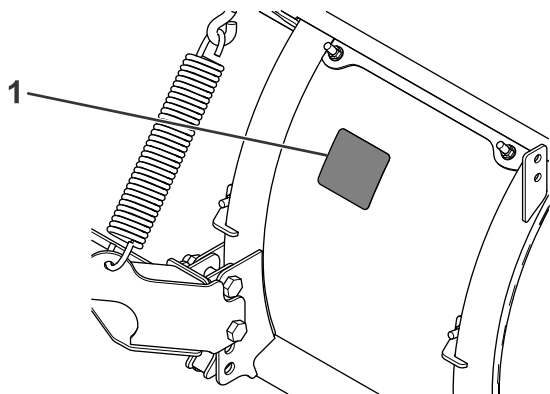


Figure 1

1. Emplacement des numéros de modèle et de série

Date d'achat	_____
N° de modèle	_____
N° de série	_____
N° de série de la caisse de la lame de déneigement	_____

Les mises en garde de ce manuel soulignent des dangers potentiels et sont signalées par le symbole de sécurité (Figure 2), qui indique un danger pouvant entraîner des blessures graves ou mortelles si les précautions recommandées ne sont pas respectées.



Figure 2
Symbole de sécurité

g000502

Ce manuel utilise deux termes pour faire passer des renseignements essentiels. **Important**, pour attirer l'attention sur une information d'ordre mécanique spécifique, et **Remarque**, pour souligner une information d'ordre général méritant une attention particulière.

Table des matières

Sécurité	3
Avant l'utilisation	3
Utilisation	3
Autocollants de sécurité et d'instruction	4
Mise en service	5
Préparation de la machine	5
Installation des kits nécessaires	6
Montage de la lame de déneigement sur la machine	6
Montage du cadre de poussée	7
Installation des flexibles hydrauliques	8
Vue d'ensemble du produit	9
Commandes	9
Caractéristiques techniques	10
Utilisation	10
Utilisation du chasse-neige	10
Conseils d'utilisation	10
Entretien	11
Programme d'entretien recommandé	11
.....	11
Maintenance	11
Remisage	12

Remisage du chasse-neige	12
Remise en service du chasse-neige après le remisage	12
Dépistage des défauts	13

Sécurité

Cette machine peut occasionner des accidents si elle n'est pas utilisée ou entretenue correctement. Pour réduire les risques d'accidents et de blessures, respectez les consignes de sécurité qui suivent. Tenez toujours compte des mises en garde signalées par le symbole de sécurité ▲ et la mention *Prudence*, *Attention* ou *Danger*. Le non respect des instructions peut entraîner des blessures graves ou mortelles.

Avant l'utilisation

- Lisez le *Manuel de l'utilisateur* avant d'utiliser ou de réviser la lame de déneigement.
- Respectez toujours les recommandations du constructeur du véhicule pour l'installation du système.
- Ne confiez l'installation et l'entretien de la machine et des composants hydrauliques qu'à du personnel qualifié.
- Utilisez toujours un équipement de protection individuelle adapté lorsque vous chargez, déchargez et réviser le chasse-neige. Portez des chaussures solides à semelle antidérapante et une protection oculaire.

Utilisation

- Utilisez un dispositif de levage de 500 kg (0,5 tonne) de capacité minimum pour déplacer les composants lourds du chasse-neige.
- Ne placez jamais aucune partie du corps entre la lame chasse-neige et le véhicule.
- Pendant le transport, vérifiez que la lame chasse-neige est correctement arrimée. Des instructions sont disponibles sur www.bossplov.com.
- Lors du transport du véhicule, positionnez la lame chasse-neige de manière à ne pas bloquer la vue ni les phares.
- Ne modifiez pas la position de la lame pendant le déplacement.
- La vitesse de transport ne doit pas dépasser 16 km/h (10 mi/h).
- Abaissez toujours la lame quand vous n'utilisez pas le véhicule.
- N'utilisez pas la machine si vous êtes fatigué(e), malade ou sous l'emprise de l'alcool, de médicaments ou de drogues.
- Suivez toujours les recommandations du constructeur du véhicule concernant les procédures de stationnement.

- Surcharger la lame chasse-neige peut entraîner un accident ou des dommages matériels. Ne dépassez jamais la capacité de charge nominale du véhicule.
- Veillez à ne dépasser à aucun moment le poids nominal brut du véhicule (PNBV).
- Arrêtez le véhicule et le chasse-neige avant de le remplir, le réviser ou le nettoyer.
- Ne montez pas sur la lame chasse-neige et ne vous tenez pas dessus en roulant.
- Éloignez les mains, les pieds et les vêtements des pièces mobiles et des points de fixation.
- Accordez toute votre attention à l'utilisation de la machine. Ne vous livrez à aucune activité risquant de vous distraire, au risque de causer des dommages corporels ou matériels.
- N'utilisez pas la lame chasse-neige en marche à moins de 8 m (25 pi) de toute personne.

Autocollants de sécurité et d'instruction



Des autocollants de sécurité et des instructions bien visibles par l'opérateur sont placés près de tous les endroits potentiellement dangereux. Remplacez tout autocollant endommagé ou manquant.



decalmsc23037

MSC23037

1. Attention – lisez le *Manuel du propriétaire*.
2. Attention – tous les utilisateurs doivent être formés à l'utilisation de la machine.
3. Attention – le dispositif d'accouplement doit être verrouillé avant l'utilisation du chasse-neige.
4. Attention – le dispositif d'accouplement doit être déverrouillé pour détacher le chasse-neige.
5. Attention – coupez le moteur, enlevez la clé et lisez le *Manuel du propriétaire* avant d'effectuer un entretien.
6. Risque d'écrasement – ne vous tenez pas entre la lame de déneigement et le véhicule pendant l'entretien.
7. Attention – ne dépassez pas 8 km/h (5 mi/h) quand vous transportez ou débroyez la neige.
8. Attention – abaissez la lame quand vous n'utilisez pas le véhicule.

Mise en service

Remarque: Les côtés gauche et droit de la machine sont déterminés d'après la position d'utilisation normale.

Préparation de la machine

Dépose du tablier de la machine (si nécessaire)

Voir les *Instructions d'installation* du tablier.

Dépose de l'arbre de PDF de la machine

Retirez les 6 boulons de l'arbre de PDF et déposez l'arbre.

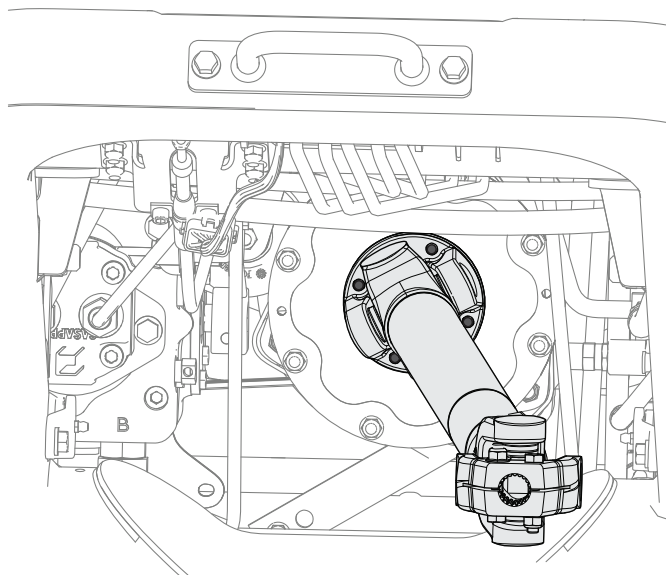


Figure 3

g317217

Retrait du boulon à épaulement des bras de levage

Utilisez l'outil spécial pour retirer le boulon à épaulement des bras de levage.

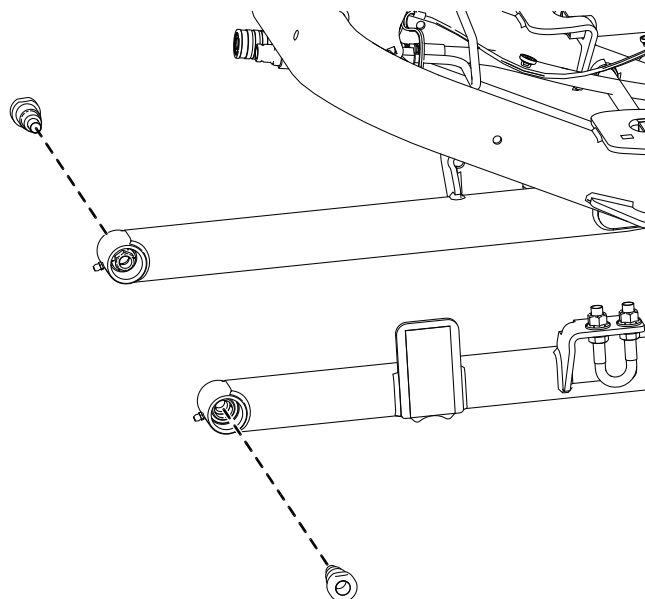


Figure 4

g317026

Retrait du disque à orifice du collecteur

1. Localisez le collecteur de levage sous la machine (Figure 5).

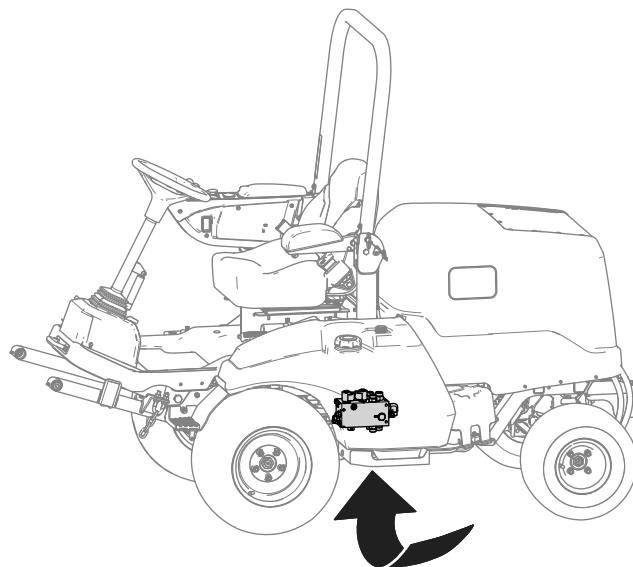


Figure 5

g299920

- Débranchez le raccordement de flexible du raccord situé dans l'orifice C1 (Figure 6).

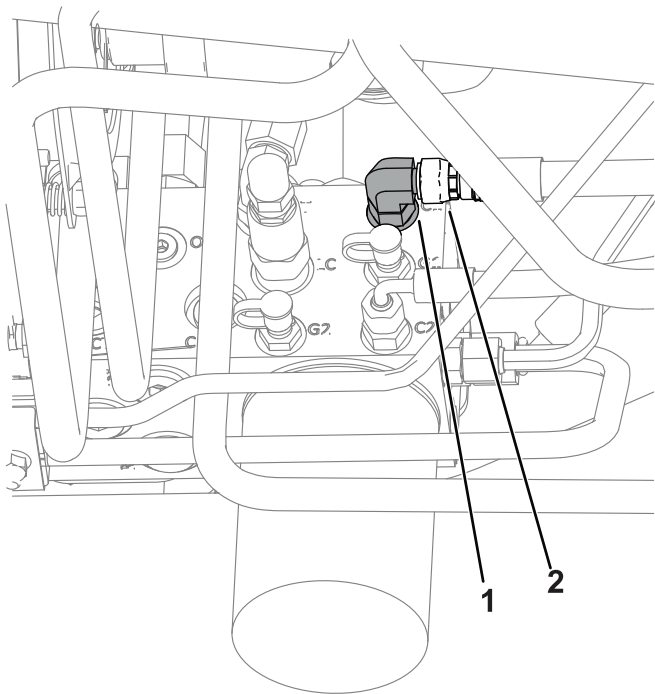


Figure 6

g316862

- Raccord
- Raccordement de flexible

- Déposez le raccord du collecteur.
- Utilisez un poinçon pour retirer le disque d'orifice du collecteur.

Remarque: Ne mettez pas le disque à orifice au rebut. Il servira à installer d'autres accessoires Groundsmaster.

- Montez le raccord dans l'orifice C1 du collecteur.
- Fixez le flexible sur le raccord.
- Serrez le raccord à un couple de 47 à 53 N·m (35 à 39 pi-lb).
- Serrez le raccordement de flexible à un couple de 41 à 45 N·m (30 à 33 pi-lb).

Réglage du transfert de poids de l'accessoire

Voir le *Manuel de l'utilisateur* de la machine.

Installation des kits nécessaires

Installez les kits suivants :

- Kit hydraulique auxiliaire (31966)
- Kit de commande d'accessoire (31994)

Montage de la lame de déneigement sur la machine

- Insérez les axes de chape dans les bagues des bras de levage.

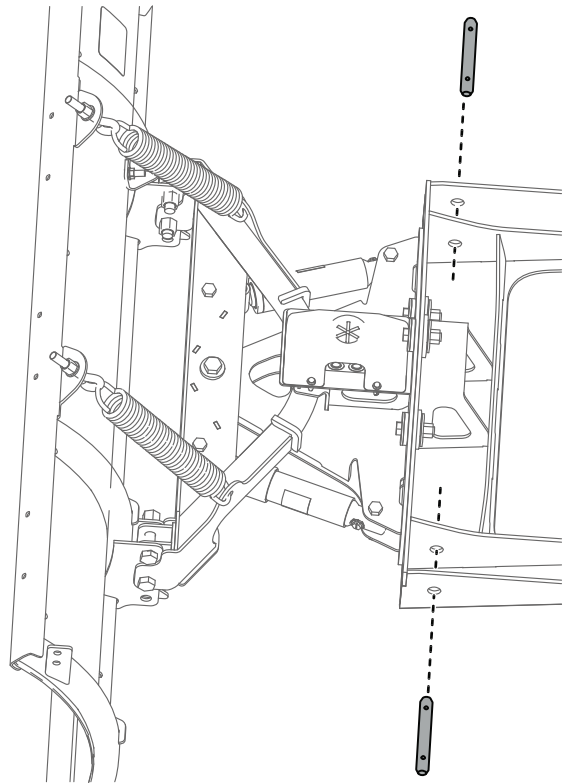


Figure 7

g317027

- Installez les goupilles fendues.

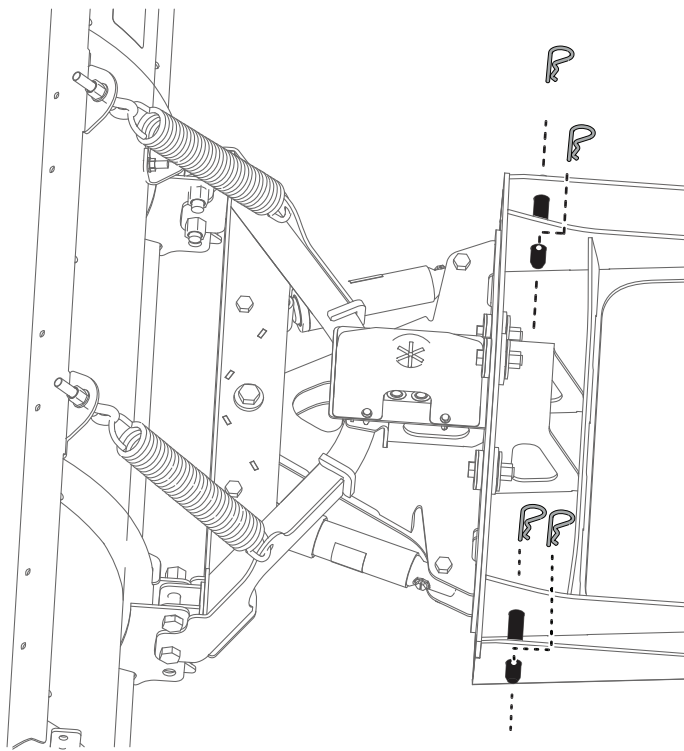


Figure 8

g317028

Montage du cadre de poussée

1. Fixez légèrement les 2 supports de montage à la lame de déneigement au moyen de 2 boulons (5/8 po) et écrous (Figure 10).

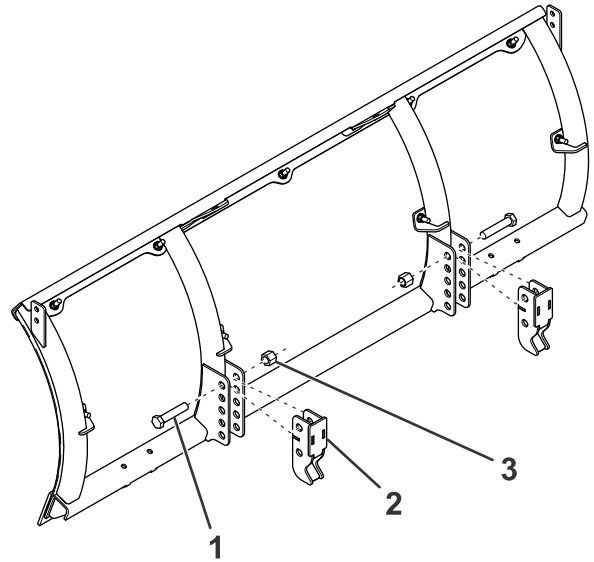


Figure 10

g297803

3. Montez les supports.

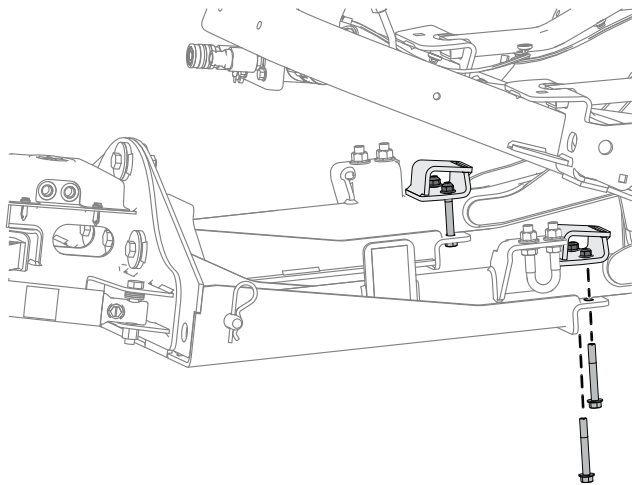


Figure 9

g317029

1. Boulon (5/8 po)
2. Support de montage
3. Écrou (5/8 po)

2. Fixez légèrement le cadre de poussée à la lame de déneigement au moyen de 2 boulons (5/8 po) et écrous (Figure 11).

4. Serrez les boulons à 48 N·m (35 pi-lb).

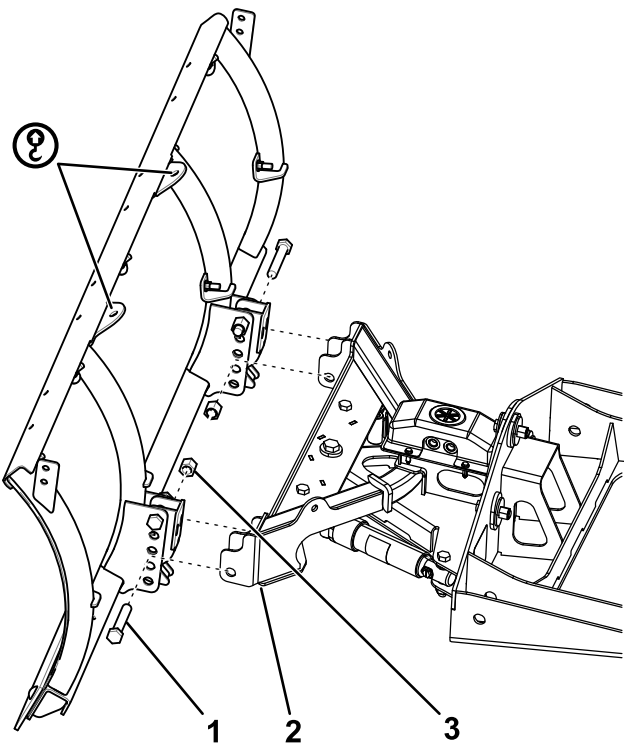


Figure 11

g322158

1. Boulon (5/8 po)
2. Cadre de poussée
3. Écrou (5/8 po)

3. Serrez les 4 boulons à 153 N·m (113 pi-lb).

Remarque: Ne serrez pas excessivement les fixations car le cadre de poussée doit pouvoir pivoter librement.

4. Accrochez les 2 ressorts de déclenchement dans les trous sur le cadre de poussée (Figure 12).

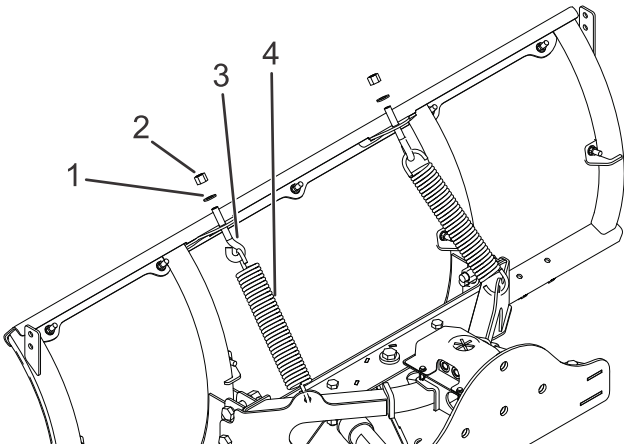


Figure 12

g316202

1. Rondelle (1/2 po)
2. Contre-écrou en nylon (1/2 po)
3. Boulon à œil
4. Ressort de déclenchement (1/2 po)

5. Accrochez l'autre côté des ressorts de déclenchement aux 2 boulons à œil (Figure 12).
6. Insérez l'extrémité filetée des boulons à œil dans les trous sur la lame de déneigement et fixez-les avec 2 rondelles (1/2 po) et 2 contre-écrous en nylon (Figure 12).
7. Serrez les contre-écrous en nylon jusqu'à ce que les spires des ressorts soient espacées de 0,8 mm (1/32 po).

Installation des flexibles hydrauliques

Raccordez flexibles au collecteur comme montré à la Figure 13.

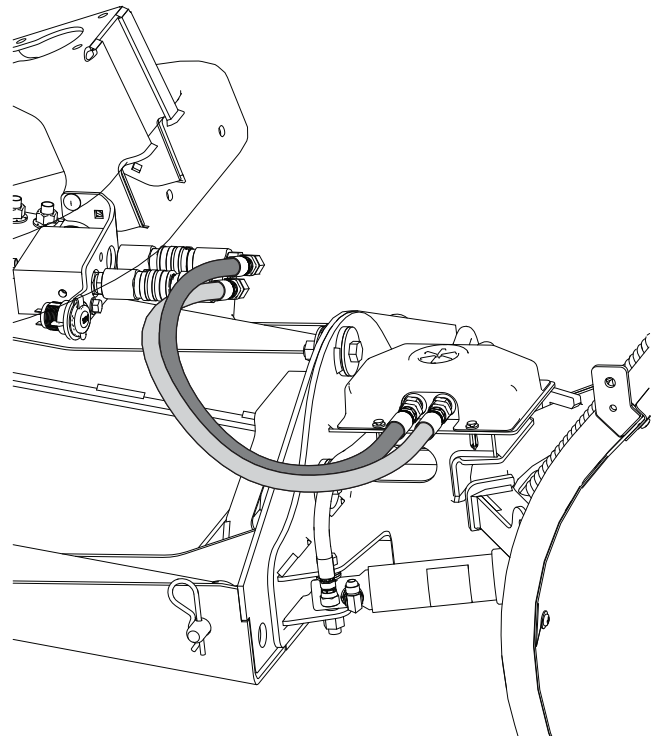


Figure 13

g317030

Vue d'ensemble du produit

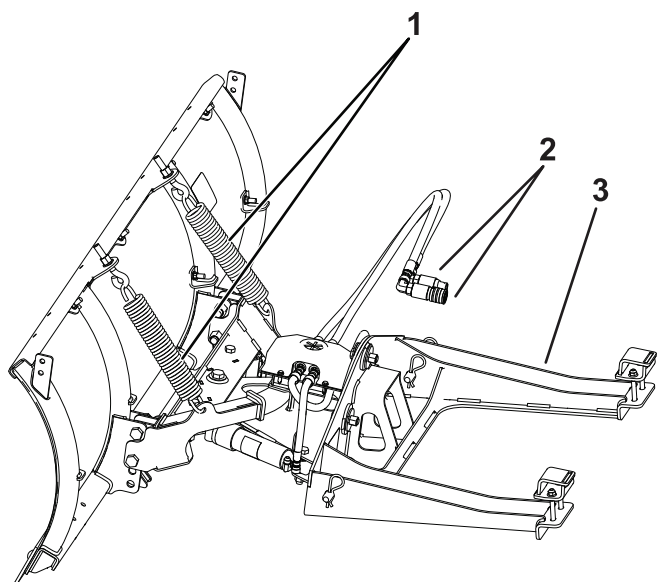


Figure 14

g316207

1. Ressorts de déclenchement
2. Raccords rapides des flexibles hydrauliques
3. Plaque de montage

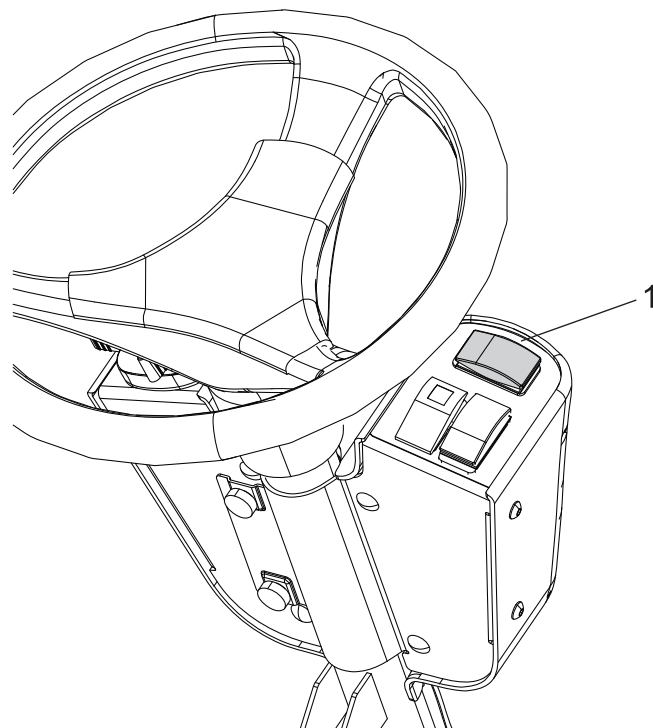


Figure 15

g317219

1. Interrupteur d'inclinaison

Poussez l'interrupteur inférieur de la console latérale vers le haut ou le bas pour élever ou abaisser la lame.

Commandes

Poussez l'interrupteur supérieur de la colonne de direction vers la droite ou la gauche pour incliner la lame.

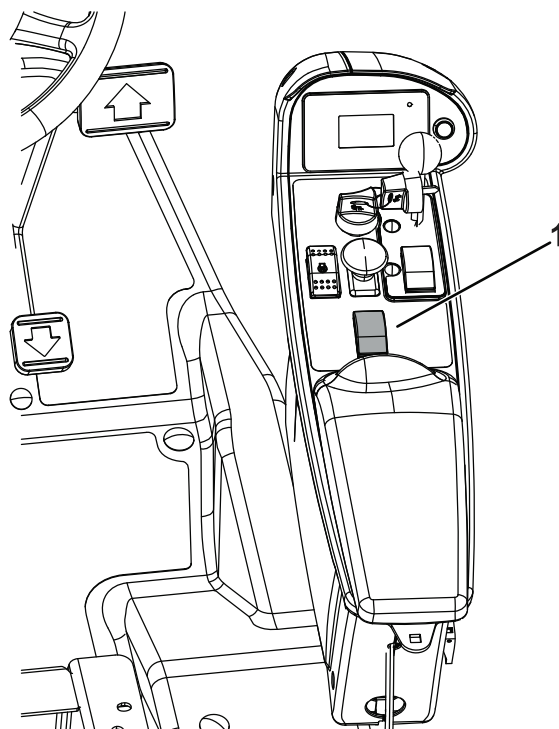


Figure 16

g317814

1. Élever/abaisser la lame

Caractéristiques techniques

Largeur de la lame	Hauteur de la lame	Poids
1,52 m (5 pi)	56 cm (22 po)	104 kg (229 lb)

Utilisation

Utilisation du chasse-neige

Voir le *Manuel de l'utilisateur* de la machine pour obtenir des instructions sur l'utilisation des accessoires.

Conseils d'utilisation

- Familiarisez-vous avec le lieu d'utilisation; les obstacles masqués tels que bordures et tuyaux peuvent endommager le chasse-neige ou la machine.
- N'attendez pas que la neige se soit accumulée; déneigez toujours pendant qu'il neige.
- Pour éviter les risques de blessure, abaissez le chasse-neige quand il ne sert pas.
- Déblayez toujours la neige à une vitesse suffisamment basse pour le cas où la lame heurte un obstacle.
- Lors du transport de la machine, ne bloquez pas votre vue avec le chasse-neige.
- Ne modifiez pas la position de la lame pendant le déblayage de la neige.
- Pour d'autres conseils de déneigement, rendez-vous sur www.bossplov.com.

Entretien

Programme d'entretien recommandé

Périodicité d'entretien	Procédure d'entretien
Après les 2 premières heures de fonctionnement	<ul style="list-style-type: none">• Serrez toutes les fixations.
À chaque utilisation ou une fois par jour	<ul style="list-style-type: none">• Contrôlez les vérins hydrauliques.• Contrôlez les conduits et flexibles hydrauliques.• Contrôlez l'ensemble des fixations, goupilles, dispositifs de retenue, écrous et boulons.• Contrôlez l'usure du racleur.
Avant le remisage	<ul style="list-style-type: none">• Poncez légèrement et retouchez la peinture rayée, écaillée ou rouillée.• Graissez les tiges des vérins hydrauliques.• Poncez légèrement et retouchez la peinture rayée, écaillée ou rouillée.

Maintenance

- Vérifiez chaque jour que les conduits et flexibles hydrauliques ne présentent pas de fuites, ne sont pas pliés, usés, détériorés par les conditions atmosphériques ou les produits chimiques, et que les supports de montage et les raccords ne sont pas desserrés. Effectuez les réparations nécessaires avant l'utilisation.
- Vérifiez chaque jour que les tiges des vérins hydrauliques ne sont pas rouillées ou piquées et ne présentent pas de traces de fuite. Effectuez les réparations nécessaires avant l'utilisation.
- Contrôlez chaque jour l'usure du racleur. Si le racleur est usé, retournez-le ou remplacez-le.
- Vérifiez chaque jour que les fixations, les goupilles, les dispositifs de retenue, les écrous et les boulons sont bien serrés. Resserrez-les au couple correct s'ils sont desserrés.

Remisage

Remisage du chasse-neige

1. Conduisez la machine jusqu'au lieu de remisage et déposez la lame de déneigement; voir le *Manuel de l'utilisateur* de la machine.
2. Graissez le métal exposé sur les tiges des vérins hydrauliques.
3. Poncez légèrement et retouchez la peinture rayée, écaillée ou rouillée.
4. Détendez les ressorts de déclenchement.

Remise en service du chasse-neige après le remisage

1. Contrôlez le serrage de toutes les fixations; resserrez-les au besoin.
2. Vérifiez que les conduits et les flexibles hydrauliques ne sont pas fissurés et ne fuient pas.
3. Contrôlez l'usure du racleur.
4. Tendez les ressorts de déclenchement.
5. Poncez légèrement et retouchez la peinture rayée, écaillée ou rouillée.
6. Fixez la lame de déneigement sur la machine; voir le *Manuel de l'utilisateur*.
7. Actionnez le chasse-neige dans toutes les directions pour vérifier les tiges des vérins hydrauliques.

Dépistage des défauts

Problème	Cause possible	Mesure corrective
Une fuite d'huile existe au niveau des vérins de levage.	<ol style="list-style-type: none">1. Le flexible est défectueux.2. Le vérin est défectueux.3. La tige de vérin est piquée.	<ol style="list-style-type: none">1. Contrôlez l'étanchéité du flexible. Appliquez du frein-filet sur le raccord ou remplacez le flexible.2. Remplacez le vérin.3. Polissez la tige avec de la paille de fer.
La lame se déclenche trop facilement.	<ol style="list-style-type: none">1. Les ressorts de déclenchement sont détendus ou endommagés.	<ol style="list-style-type: none">1. Tendez les ressorts ou remplacez-les s'ils sont endommagés.

Remarques:

Remarques:

BOSS
S N O W P L O W