

### Installationsanweisungen

1. Stellen Sie das Fahrzeug auf einer ebenen Fläche ab, aktivieren Sie die Feststellbremse, stellen den Motor ab und ziehen den Zündschlüssel ab.
2. Montieren Sie die Leuchtenbaugruppen auf den Halterungen.

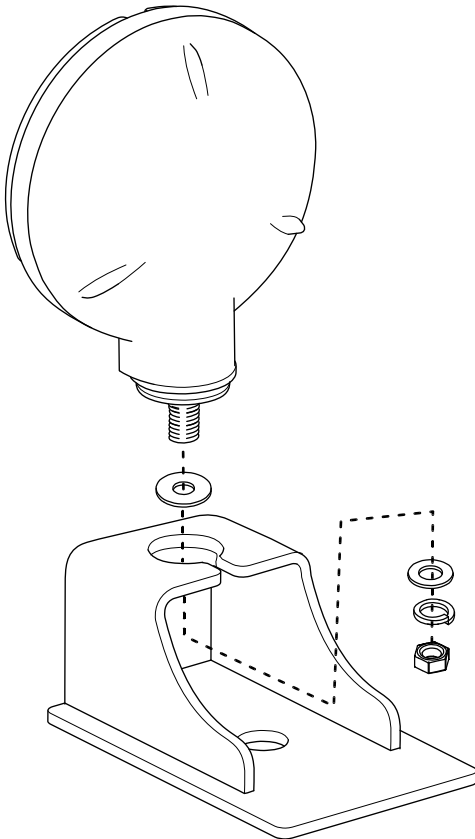


Bild 1

g340922

3. Bringen Sie die Leuchtenbaugruppe am Gummi-Distanzstück an und ziehen Sie die Mutter von Hand fest.

**Hinweis:** Verwenden Sie den kleineren Distanzstückblock für Dodge Ram-Fahrzeuge.

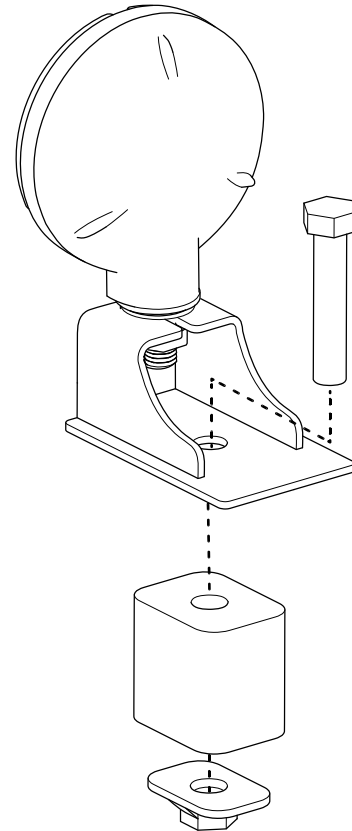
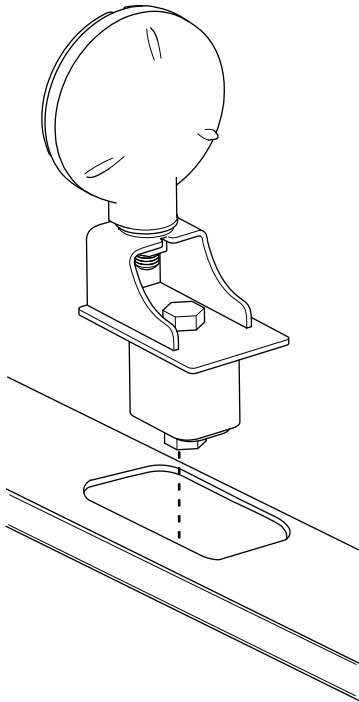


Bild 2

g340908

4. Ziehen Sie die Mutter so fest, dass sich der Gummi unter der Pfostenaussparung zusammendrückt und formt, um die Leuchtenbaugruppe am Fahrzeug zu befestigen.

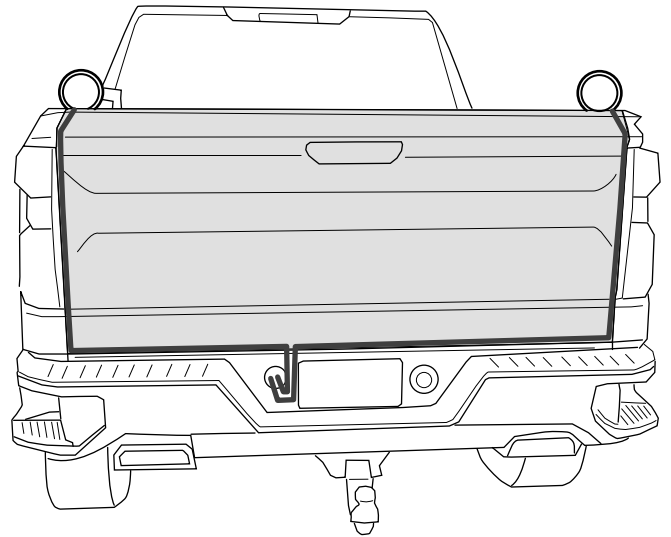


**Bild 3**

g341018

5. Verbinden Sie die längere Seite des Kabelbaums mit der Rückleuchte auf der Beifahrerseite.
6. Verbinden Sie die andere Seite des Kabelbaums mit der Rückleuchte auf der Fahrerseite.
7. Schließen Sie den 4-poligen Kabelbaum an den 4-poligen Fahrzeug-Stecker an.

**Hinweis:** Sie benötigen einen Adapter, wenn Ihr Fahrzeug mit einem 7-poligen Stecker ausgestattet ist.



**Bild 4**

g340885