

### Instrucciones de instalación

1. Aparque el vehículo en una superficie nivelada, ponga el freno de estacionamiento, apague el motor y retire las llaves.
2. Instale las luces en los soportes.

3. Instale el conjunto de la luz en el espaciador de goma y apriete la tuerca a mano.

**Nota:** Utilice el bloque espaciador más pequeño para camionetas Dodge Ram.

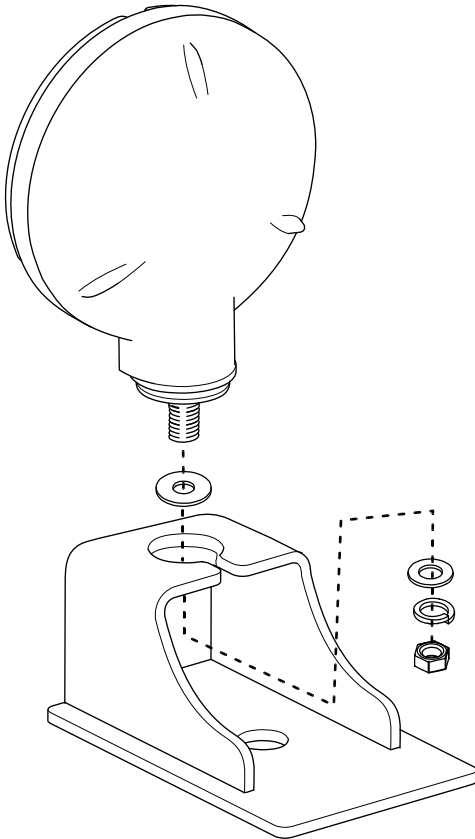


Figura 1

g340922

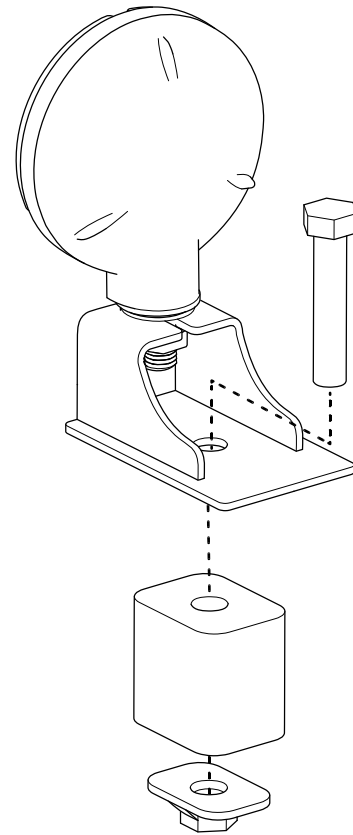
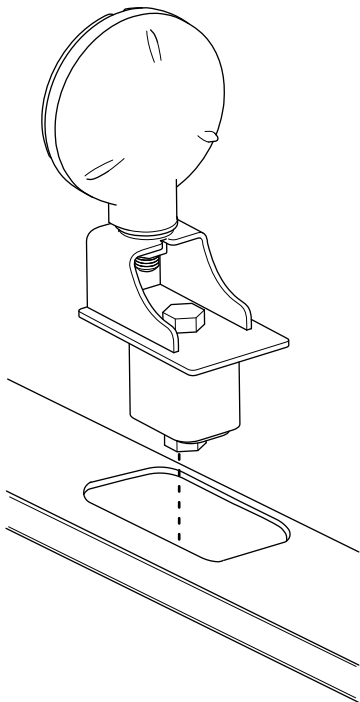


Figura 2

g340908



4. Apriete la tuerca de manera que la goma se comprima y tome forma dentro del alojamiento de la estaca para fijar el conjunto de la luz a la camioneta.

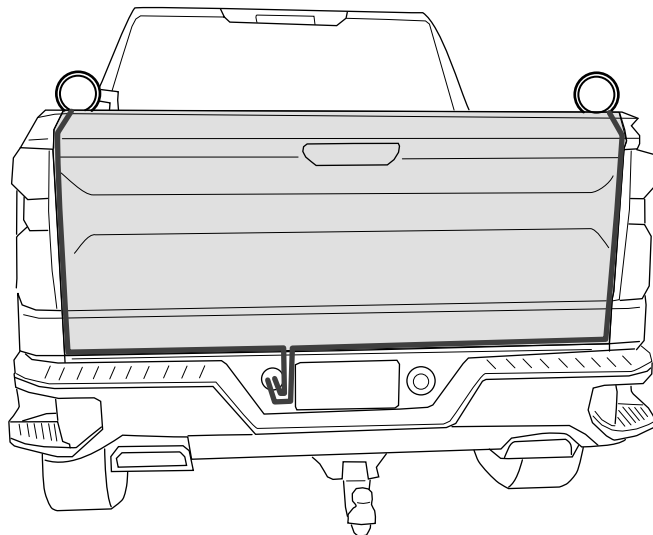


**Figura 3**

g341018

5. Conecte el lado más largo del arnés de cables a la luz del lado del pasajero.
6. Conecte el otro lado del arnés de cables a la luz del lado del conductor.
7. Conecte el arnés de cables de 4 pines al conector de 4 pines de la camioneta.

**Nota:** Necesitará un adaptador si el camión está equipado con un conector de 7 pines.



**Figura 4**

g340885