

Instructions de montage

1. Garez le véhicule sur une surface plane et horizontale, serrez le frein de stationnement, coupez le moteur et enlevez les clés.
2. Montez les feux sur les supports.

3. Montez le feu sur l'entretoise en caoutchouc et serrez l'écrou à la main.

Remarque: Utilisez la petite entretoise pour les Dodge Ram.

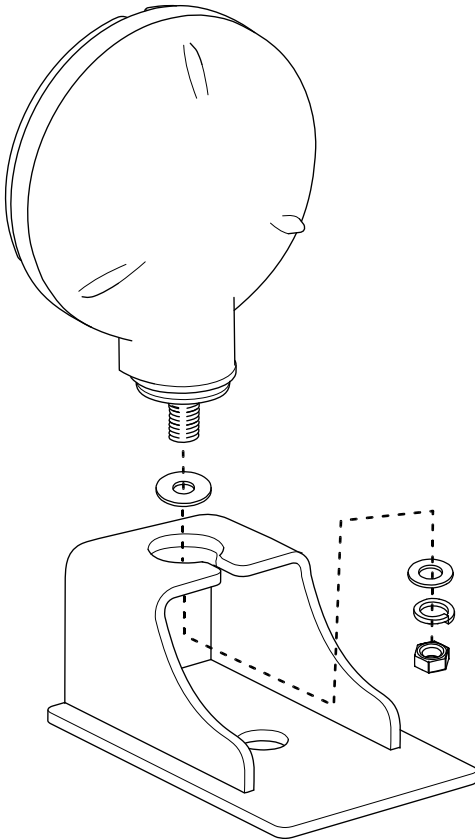


Figure 1

g340922

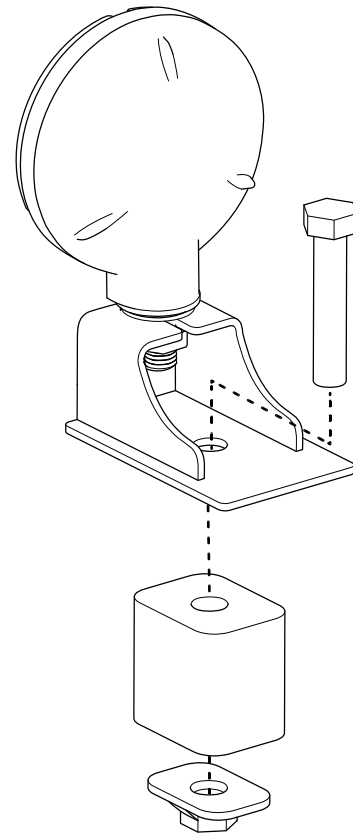


Figure 2

g340908



4. Serrez l'écrou afin de comprimer le caoutchouc et épouse la forme sous le logement de ridelle afin de fixer le feu sur le camion.

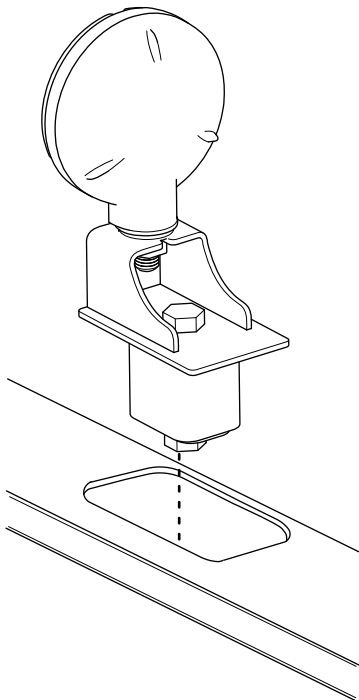


Figure 3

g341018

5. Connectez le côté long du faisceau au feu côté passager.
6. Connectez l'autre côté du faisceau au feu côté conducteur.
7. Raccordez le faisceau à 4 broches au connecteur à 4 broches du camion.

Remarque: Vous aurez besoin d'un adaptateur si le camion est équipé d'un connecteur à 7 broches.

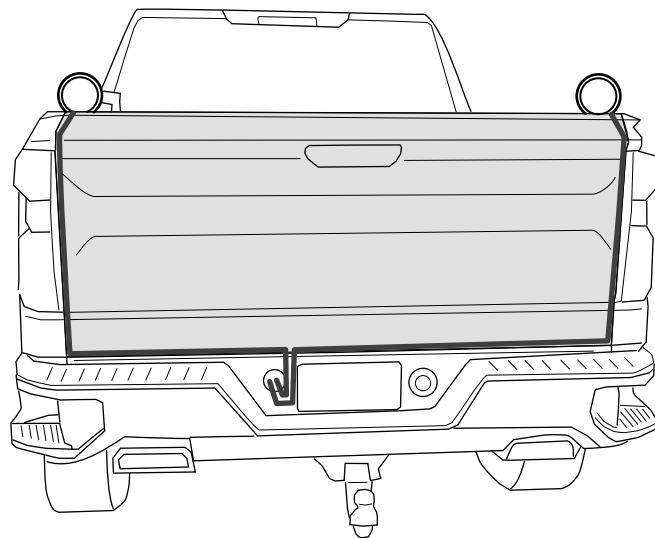


Figure 4

g340885