

Montage

L'installation de ce kit modifie le poids et le centre de gravité du véhicule. Vous devrez peut-être peser le véhicule et compenser la différence de poids en ajoutant un lest ou en limitant la charge utile.

1. Garez la machine sur une surface plane et horizontale, amenez les leviers de commande de déplacement à la position POINT MORT, coupez le moteur, attendez l'arrêt complet de toutes les pièces mobiles, enlevez la clé et calez les roues avant.
2. Soulevez l'arrière de la machine sur des chandelles.
3. Retirez les fixations des roues arrière et déposez les roues arrière de la machine (Figure 1).
4. Retirez les écrous qui fixent le support de feu arrière à la (Figure 2).

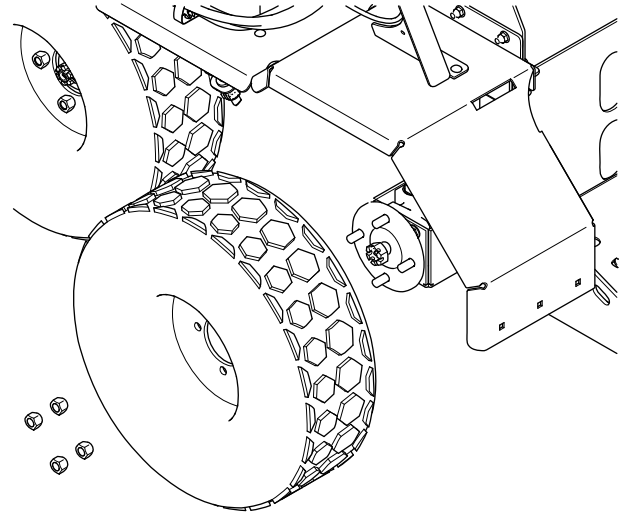


Figure 1

g294035

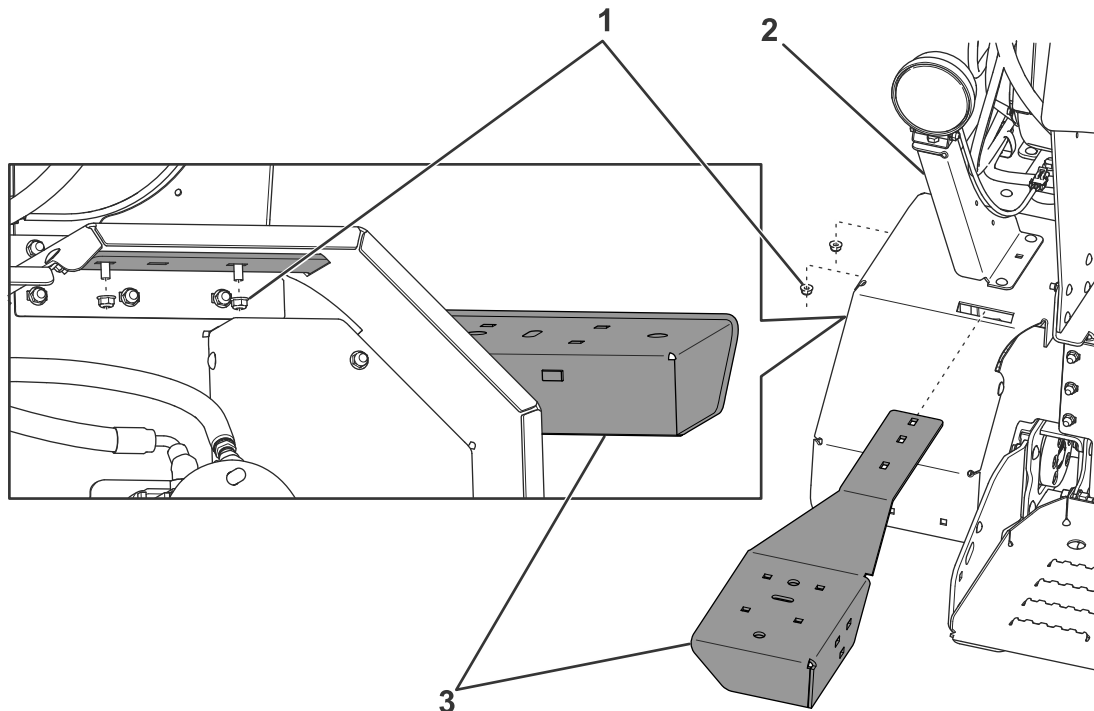


Figure 2

g297927

1. Écrous
2. Support de feu

3. Support de bac

5. Insérez le support de bac gauche dans la fente sur l'aile et fixez-le à la machine avec les fixations du support de feu arrière (Figure 2).
6. Répétez les opérations 4 à 5 sur le côté droit de la machine où se trouve le support de batterie.
7. Fixez le haut du support vertical gauche au support de bac à l'aide de 3 boulons (5/16 po) et écrous à embase (Figure 3).

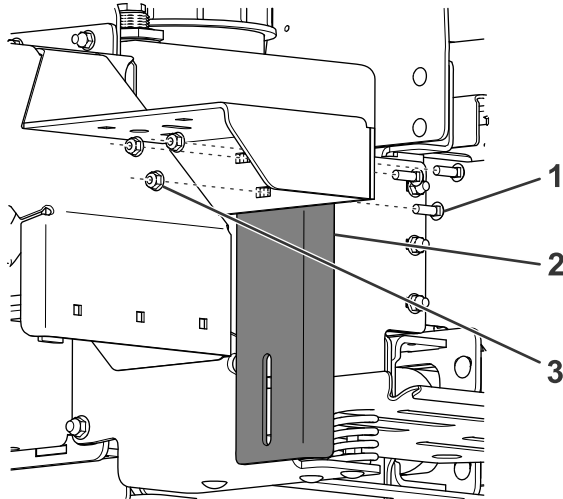


Figure 3

g297928

1. Boulon (5/16 po)
2. Support vertical
3. Écrou à embase (5/16 po)

8. Fixez le bas du support vertical gauche à la plate-forme conducteur à l'aide de 2 boulons (3/8 po) et écrous à embase (Figure 4).

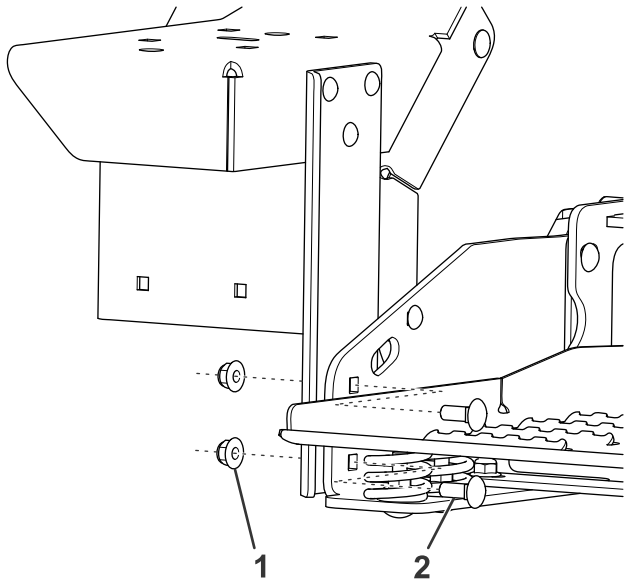


Figure 4

g297929

1. Écrou à embase (3/8 po)
2. Boulon (3/8 po)

9. Répétez les opérations 7 à 8 pour le côté droit.

10. Fixez le bac aux supports à l'aide de 4 boulons (3/8 po) et écrous à embase (Figure 5).

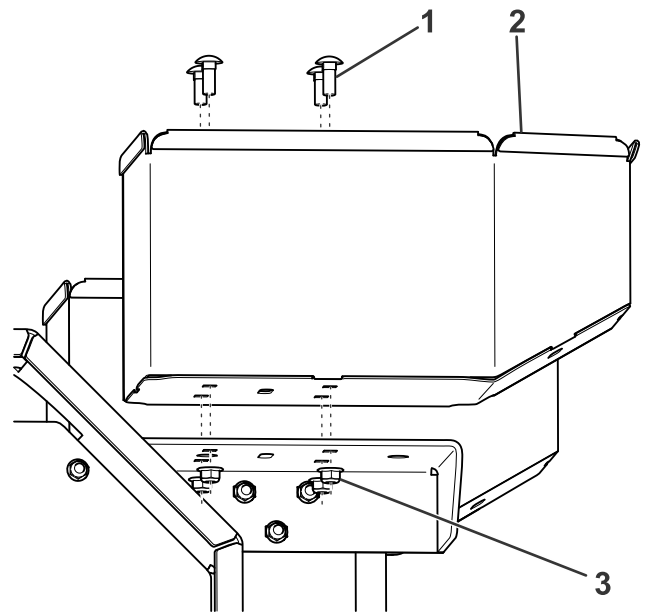


Figure 5

g297930

1. Boulon (3/8 po)
2. Bac
3. Écrou à embase (3/8 po)

11. Serrez les boulons aux couples suivants :

- Boulons de 5/16 po – serrez à 15 N·m (11 pi-lb)
- Boulons de 3/8 po – serrez à 27 N·m (20 pi-lb)

12. Reposez les roues arrière et serrez-les à 102 N·m (75 pi-lb).

13. Descendez la machine des chandelles.