

Instalación

La instalación de este kit cambiará el peso y el centro de gravedad de su vehículo. Puede ser necesario pesar el vehículo, y agregar peso o limitar la carga útil del vehículo para compensar el cambio de peso.

1. Aparque la máquina en una superficie nivelada, mueva las palancas de control de movimiento a la posición de PUNTO MUERTO, apague el motor, espere a que se detengan todas las piezas en movimiento, retire la llave y calce las ruedas delanteras.
2. Levante la parte trasera de la máquina y apóyela sobre gatos fijos.
3. Retire las fijaciones que sujetan los neumáticos traseros a la máquina y retire los neumáticos traseros (Figura 1).
4. Retire las tuercas que sujetan el soporte de la luz trasera a la máquina (Figura 2).

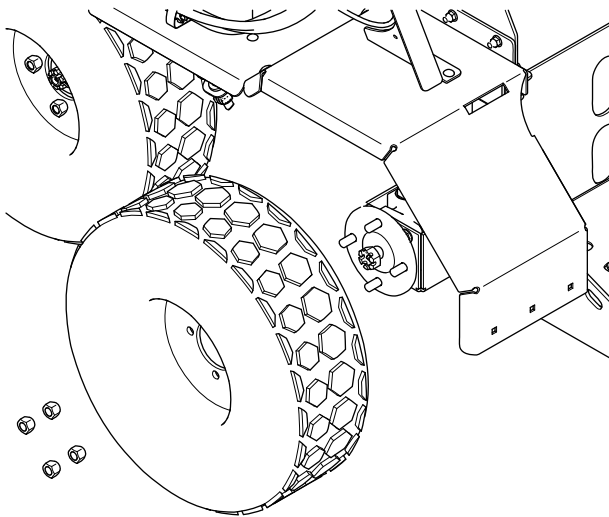
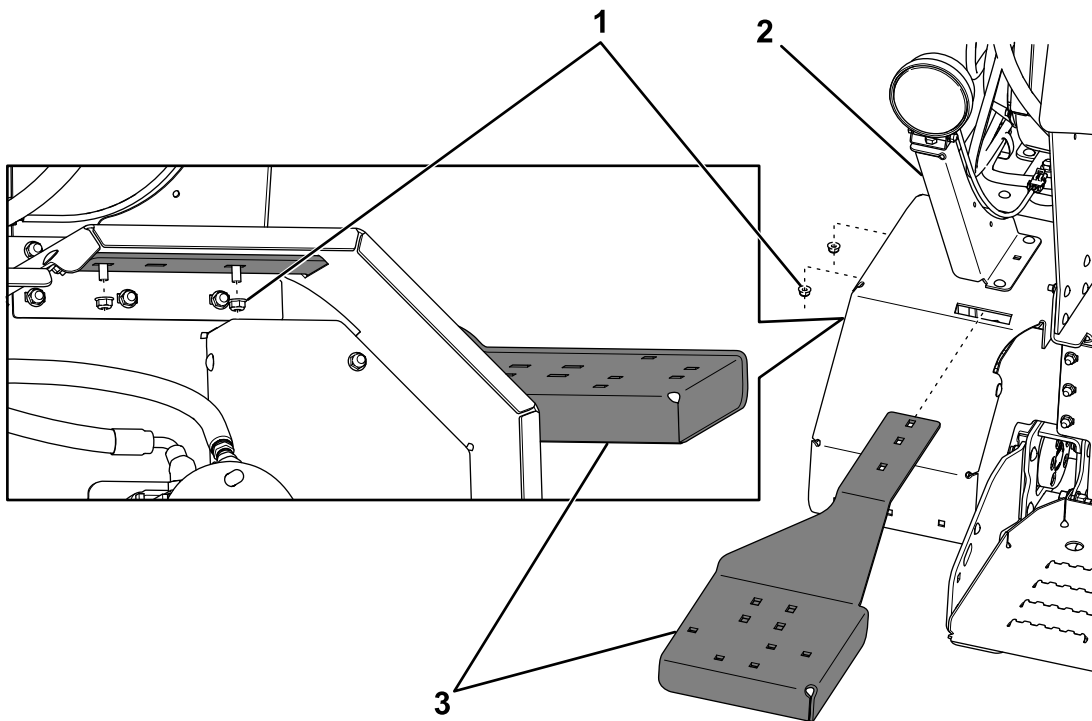


Figura 1



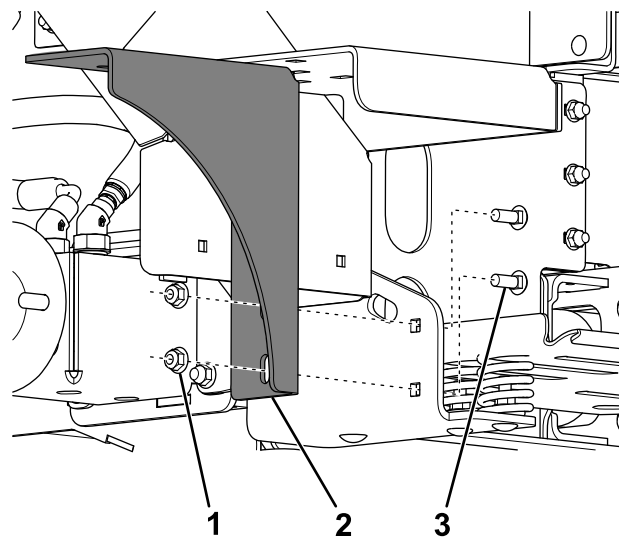
g294036

Figura 2

1. Tuercas
2. Soporte de la luz

3. Soporte de montaje del cubo

5. Introduzca el soporte izquierdo del cubo a través de la ranura del guardabarros y sujételo a la máquina usando las fijaciones del soporte de la luz trasera (Figura 2).
6. Repita los pasos 4 a 5 en el lado derecho de la máquina con la bandeja de la batería.
7. Sujete el soporte vertical izquierdo a la plataforma del operador usando 2 pernos cortos y tuercas con arandela prensada (Figura 3).



g294037

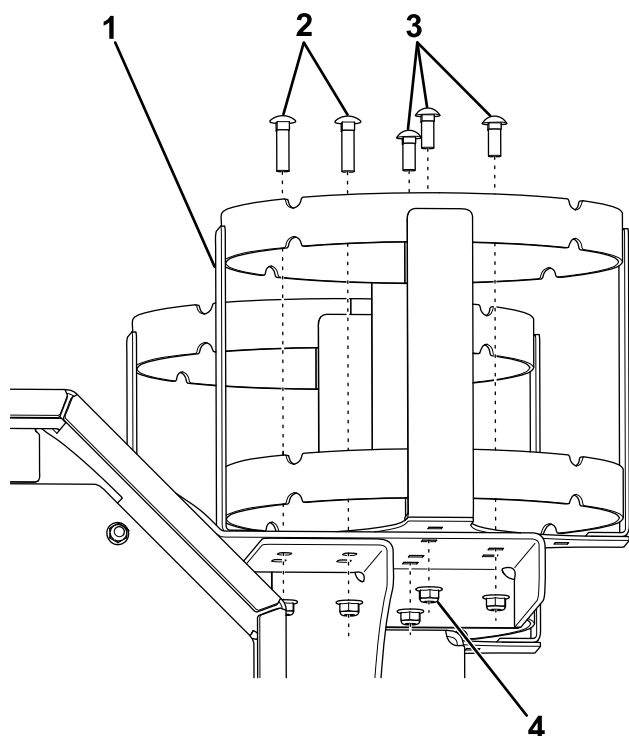
Figura 3

1. Tuerca con arandela prensada
2. Soporte vertical
3. Perno corto

8. Repita el paso 7 en el lado derecho.
9. Sujete el portacubos a los soportes usando 3 pernos cortos, 2 pernos largos y 5 tuercas con arandela prensada (Figura 4).

Nota: Asegúrese de colocar los pernos largos de manera que sujeten el portacubos tanto

a los soportes del cubo como a los soportes verticales.



g294038

Figura 4

- | | |
|------------------|----------------------------------|
| 1. Portacubos | 3. Pernos cortos |
| 2. Pernos largos | 4. Tuercas con arandela prensada |

-
10. Apriete los pernos a 27 N·m (20 pies-libra).
 11. Instale los neumáticos traseros que retiró anteriormente y apriételos a 102 N·m (75 pies-libra).
 12. Baje la máquina de los soportes fijos.

BOSS
S N O W P L O W