

## Montage

L'installation de ce kit modifie le poids et le centre de gravité du véhicule. Vous devrez peut-être peser le véhicule et compenser la différence de poids en ajoutant un lest ou en limitant la charge utile.

1. Garez la machine sur une surface plane et horizontale, amenez les leviers de commande de déplacement à la position POINT MORT, coupez le moteur, attendez l'arrêt complet de toutes les pièces mobiles, enlevez la clé et calez les roues avant.
2. Soulevez l'arrière de la machine sur des chandelles.
3. Retirez les fixations des roues arrière et déposez les roues arrière de la machine (Figure 1).
4. Retirez les écrous qui fixent le support de feu arrière à la (Figure 2).

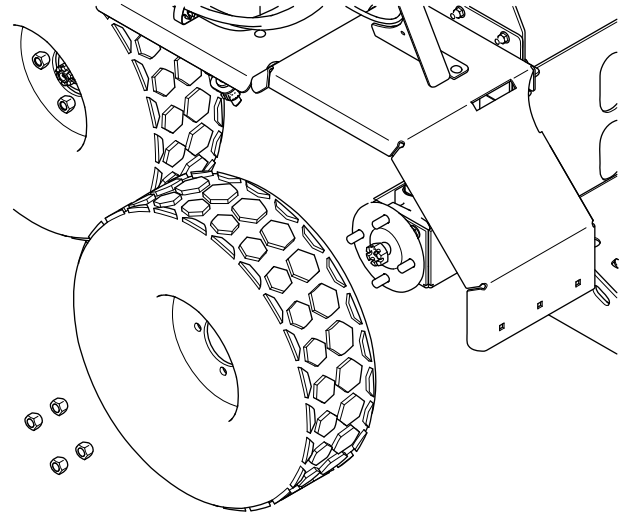


Figure 1

g294035

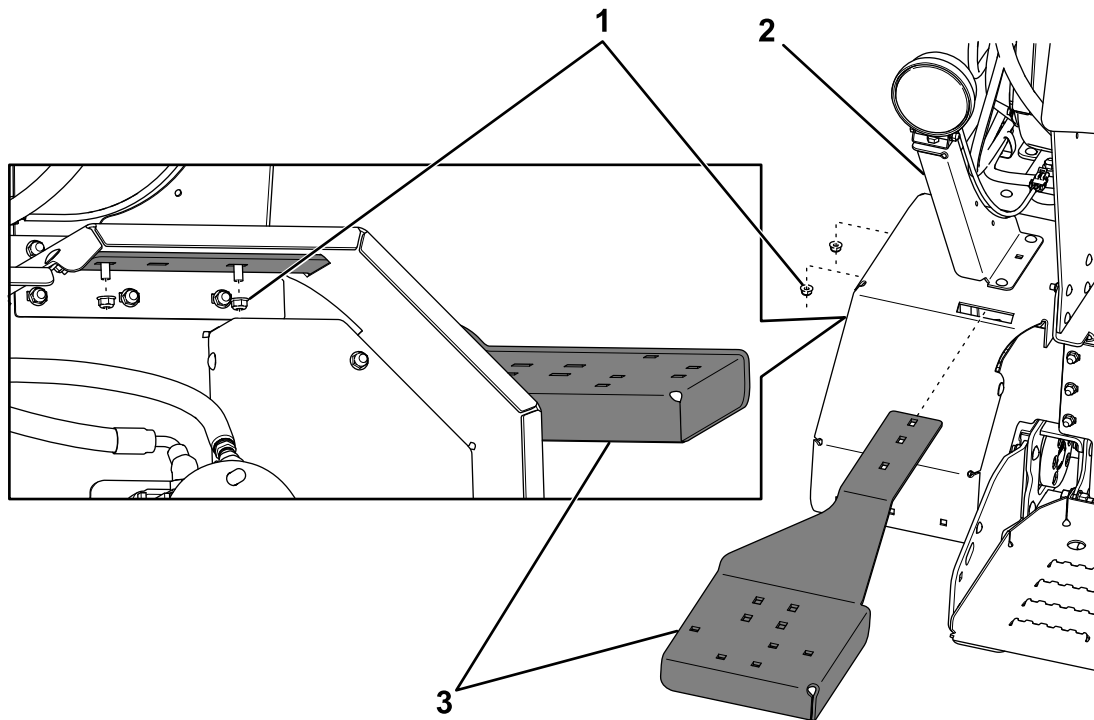


Figure 2

g294036

1. Écrous
2. Support de feu

3. Support de seau

5. Insérez le support gauche du seau dans la fente sur l'aile et fixez-le à la machine avec les fixations du support de feu arrière (Figure 2).
6. Répétez les opérations 4 à 5 sur le côté droit de la machine où se trouve le support de batterie.
7. Fixez le support vertical gauche à la plate-forme de conduite à l'aide de 2 boulons courts et 2 écrous à embase (Figure 3).

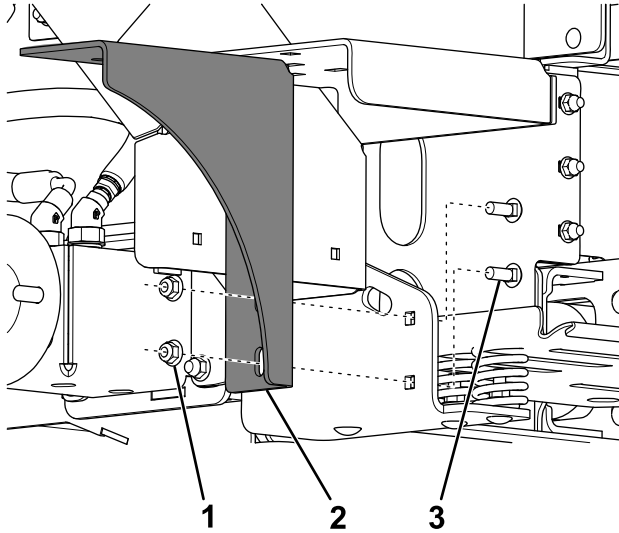


Figure 3

g294037

1. Écrou à embase
2. Support vertical
3. Boulon court

8. Répétez l'opération 7 sur le côté droit.
9. Fixez le porte-seau aux supports avec 3 boulons courts, 2 boulons longs et 5 écrous à embase (Figure 4).

**Remarque:** Installez les boulons longs de telle sorte qu'ils fixent le porte-seau à la fois au support du seau et aux supports verticaux.

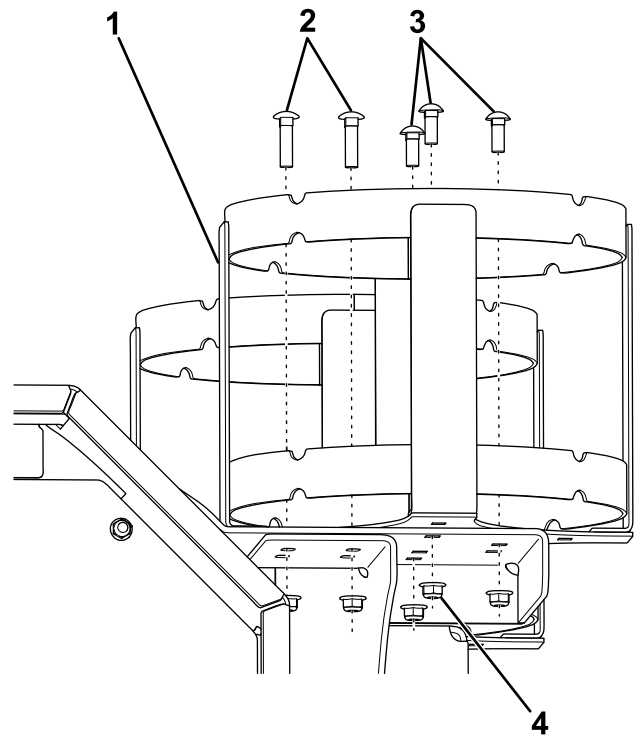


Figure 4

g294038

1. Porte-seau
2. Boulons longs
3. Boulons courts
4. Écrous à embase

10. Serrez les boulons à 27 N·m (20 pi-lb).
11. Reposez les roues arrière et serrez-les à 102 N·m (75 pi-lb).
12. Descendez la machine des chandelles.