



P.O. Box 787  
Iron Mountain, MI 49801  
United States

# Bedienungsanleitung

## 1,2 m und 1,5 m Schneepflug-Kit mit geradem Schneeschild

### Snowrator MAG

Bestellnummer SNR24024—Seriennr. 400000000 und höher

Bestellnummer SNR24025—Seriennr. 400000000 und höher



Weitere Informationen zur eingeschränkten Produktgarantie sowie der hierzu geltenden Richtlinien der BOSS-Produkte finden Sie unter [www.bossplow.com](http://www.bossplow.com).

Patente [www.ttcopats.com](http://www.ttcopats.com).

# Einführung

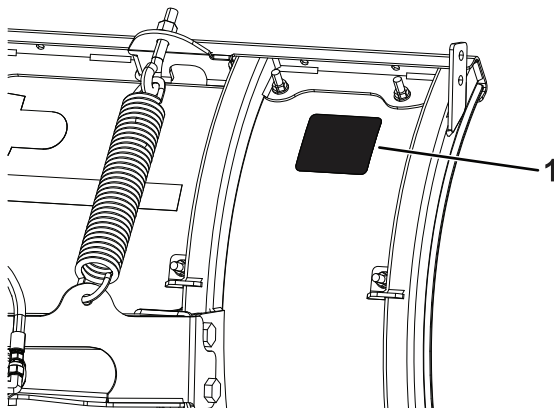
**Hinweis:** Dieser Schneepflug wird an den Snowrator MAG angebaut.

Der Schneepflug mit geradem Schneeschild ist für den Einsatz auf Mehrzweck- und Aufsitzmaschinen von BOSS vorgesehen. Das Schneeschild ist so konzipiert, dass es seinen Winkel hydraulisch an die Schneeräumbedingungen anpasst. Wenn dieses Produkt für einen anderen Zweck eingesetzt wird, kann das für Bediener und andere Personen gefährlich sein.

Lesen Sie diese Informationen sorgfältig durch, um sich mit dem ordnungsgemäßen Einsatz und der Wartung des Geräts vertraut zu machen und Verletzungen und eine Beschädigung des Geräts zu vermeiden. Sie tragen die Verantwortung für einen ordnungsgemäßen und sicheren Einsatz des Geräts.

Besuchen Sie [www.bossplow.com](http://www.bossplow.com), hinsichtlich Produktsicherheit und Schulungsunterlagen, Zubehörinformationen, Standort eines Händlers, oder Registrierung des Produkts.

Wenden Sie sich an den offiziellen BOSS Vertragshändler oder Kundendienst, wenn Sie eine Serviceleistung, BOSS Originalersatzteile oder weitere Informationen benötigen, und haben Sie dafür die Modell- und Seriennummern Ihres Produkts griffbereit. **Bild 1** zeigt die Position der Modell- und Seriennummern am Produkt. Tragen Sie hier bitte die Modell- und Seriennummern des Geräts ein.



g373159

**Bild 1**

1. Typenschild mit Modell- und Seriennummer

Kaufdatum	_____
Modell-Nr.	_____
Serienr.	_____
Serienr. Schneeschildkiste	_____

In dieser Anleitung werden potenzielle Gefahren angeführt und Sicherheitshinweise werden vom Sicherheitswarnsymbol (**Bild 2**) gekennzeichnet. Dieses Warnsymbol weist auf eine Gefahr hin, die zu schweren oder tödlichen Verletzungen führen kann, wenn Sie die empfohlenen Sicherheitsvorkehrungen nicht einhalten.



**Bild 2**

g000502


1. Sicherheitswarnsymbol

In dieser Anleitung werden zwei Begriffe zur Hervorhebung von Informationen verwendet. **Wichtig** weist auf spezielle technische Informationen hin, und **Hinweis** hebt allgemeine Informationen hervor, die Ihre besondere Beachtung verdienen.

# Inhalt

Sicherheit .....	3
Vorbereitung .....	3
Betrieb .....	3
Sicherheits- und Bedienungsschilder .....	4
Einrichtung .....	5
Befestigen des Schneepflugs .....	5
Produktübersicht .....	7
Bedienelemente .....	7
Betrieb .....	8
Befestigen des Schneepflugs .....	8
Entfernen des Schneepflugs .....	8
Betriebshinweise .....	8
Wartung .....	10
Empfohlener Wartungsplan .....	10
.....	10
Sicherheit bei Wartungsarbeiten .....	10
Ersetzen der Schürfleiste .....	10
.....	10
Einlagerung .....	11
Außerbetriebnahme des Schneepflugs .....	11
Wiederinbetriebnahme des Schneepflugs .....	11
Fehlersuche und -behebung .....	12

# Sicherheit

**Inkorrekte Benutzung oder Wartung kann zu Verletzungen führen. Befolgen Sie zur Verringerung des Verletzungsrisikos diese Sicherheitshinweise und beachten Sie das Warnsymbol  mit der Bedeutung *Achtung*, *Warnung* oder *Gefahr* – Sicherheitsrisiko. Ein Nichtbeachten dieser Anweisungen kann zu schweren oder tödlichen Verletzungen führen.**

## Vorbereitung

- Lesen Sie vor der Verwendung oder der Wartung des Schneepflugs die *Bedienungsanleitung*.
- Stellen Sie sicher, dass nur geschulte Personen Wartungsarbeiten an diesem Gerät oder den Hydraulikkomponenten durchführen.
- Tragen Sie immer entsprechende Schutzkleidung, wenn Sie den Schneepflug an-/abbauen und diesen warten.

## Betrieb

- Verwenden Sie zur Handhabung schwerer Schneepflugkomponenten eine Hebevorrichtung mit einer Tragfähigkeit von mindestens 500 kg.
- Fahren Sie beim Betrieb nicht schneller als 8 km/h.
- Bringen Sie Körperteile niemals zwischen Schneepflug und Fahrzeug.
- Tragen Sie geeignete Kleidung, u. a. Gehörschutz und Schutzbrille, Schutzhandschuhe und festes, rutschfestes Schuhwerk. Binden Sie lange Haare hinten zusammen, tragen keine losen Kleidungsstücke und keine langen Schmuckstücke.
- Achten Sie beim Transport des Pflugs darauf, dass er ordnungsgemäß gesichert ist. Anweisungen finden Sie auf [www.bossplow.com](http://www.bossplow.com).
- Positionieren Sie beim Transport des Fahrzeugs den Schneepflug so, dass er Ihre Sicht und die Beleuchtung nicht versperrt.
- Ändern Sie nicht die Stellung des Schneeschildes beim Fahren.
- Senken Sie das Schneeschild immer ab, wenn das Fahrzeug nicht verwendet wird.
- Bedienen Sie die Maschine nicht, wenn Sie müde oder krank sind oder unter Alkohol- oder Drogeneinfluss stehen.
- Weitere Informationen zum Abstellen/Parken finden Sie in der *Betriebsanleitung*.
- Stellen Sie das Fahrzeug und den Schneepflug vor der Wartung oder Reinigung ab.
- Steigen Sie niemals in den Schneepflug oder fahren Sie auf ihm mit.

- Berühren Sie bewegliche Teile und Befestigungsstellen nicht mit den Händen, Füßen oder Kleidungsstücken.
- Konzentrieren Sie sich immer bei der Verwendung der Maschine. Tun Sie nichts, was Sie ablenken

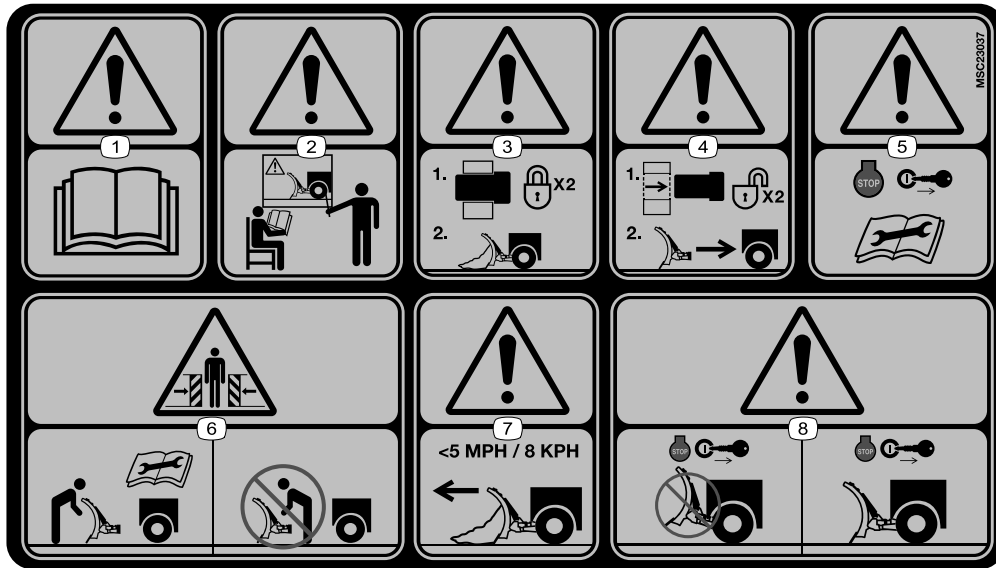
könnte, sonst können Verletzungen oder Sachschäden auftreten.

- Beim Betrieb des Pflugs muss ein Mindestabstand von 8 m zu umstehenden Personen eingehalten werden.

## Sicherheits- und Bedienungsschilder



Die Sicherheits- und Anweisungsaufkleber sind gut sichtbar; sie befinden sich in der Nähe der möglichen Gefahrenbereiche. Tauschen Sie beschädigte oder verloren gegangene Aufkleber aus.



MSC23037

decalmsc23037

1. Warnung: Lesen Sie die *Bedienungsanleitung*.
2. Warnung: Alle Bediener müssen vor der Verwendung der Maschine geschult werden.
3. Warnung: die Kupplung muss vor dem Schneeräumen verriegelt werden.
4. Warnung: Die Kupplung muss vor dem Abnehmen des Pflugs entriegelt werden.
5. Warnung: Stellen Sie den Motor ab, ziehen Sie den Schlüssel ab und lesen die *Bedienungsanleitung*, bevor Sie Wartungsarbeiten durchführen.
6. Quetschgefahr: Stehen Sie beim Durchführen von Wartungsarbeiten nicht zwischen dem Pflug und dem Fahrzeug.
7. Warnung: Überschreiten Sie beim Schneeräumen nicht die Geschwindigkeit von 8 km/h.
8. Warnung: Senken Sie den Pflug immer ab, wenn das Fahrzeug nicht verwendet wird.

# Einrichtung

## Befestigen des Schneepflugs

1. Stellen Sie die Maschine auf einer ebenen Fläche ab.
2. Stellen Sie sicher, dass der Schneepflug aufrecht steht und der Ständer abgesenkt und arretiert ist.

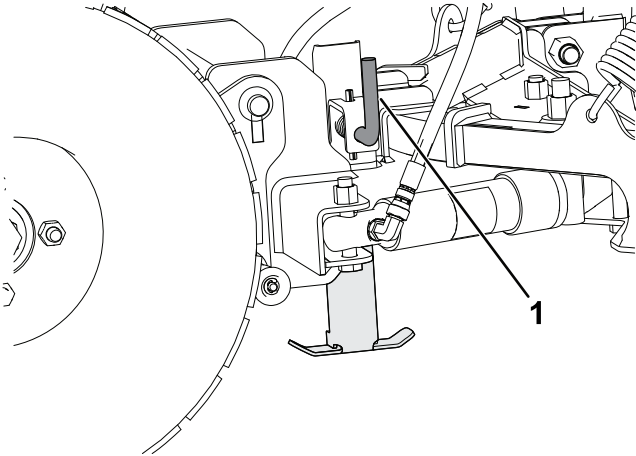


Bild 3

g370736

1. Federstift des Ständers

3. Ziehen Sie die Kupplungsstifte nach außen und drehen Sie diese um 90°, um sie in der ausgekuppelten Stellung zu verriegeln.

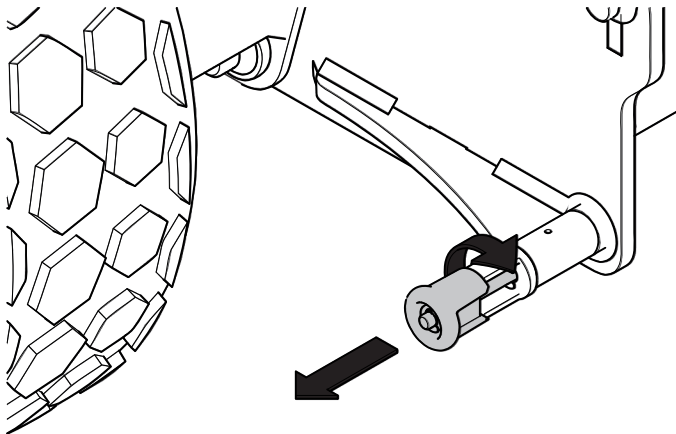


Bild 4

g373475

4. Vergewissern Sie sich, dass die Hydraulikschläuche den Anbaupunkt des Schneepflugs nicht blockieren.
5. Starten Sie die Maschine.
6. Fahren Sie die Zugmaschine soweit vorwärts, bis die Anbaugerätekupplung die Anhängenvorrichtung des Schneepflugs berührt.

Heben Sie die Kupplung an, um sie am Schneepflug einzuhängen.

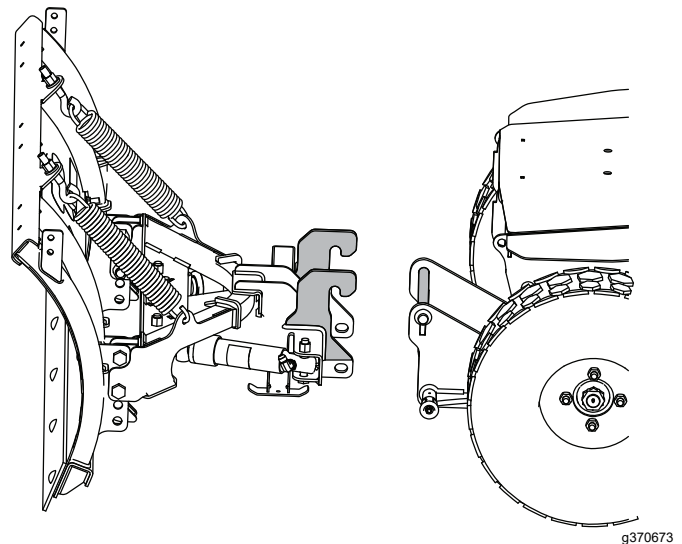


Bild 5

g370673

7. Drehen Sie den Kupplungsstift um 90°, so dass er in den Schneepflug eingreift.

**Hinweis:** Achten Sie darauf, dass der Kupplungsstift durch die Bohrung in der Stiftbuchse an der Schneepflugkupplung geführt wird.

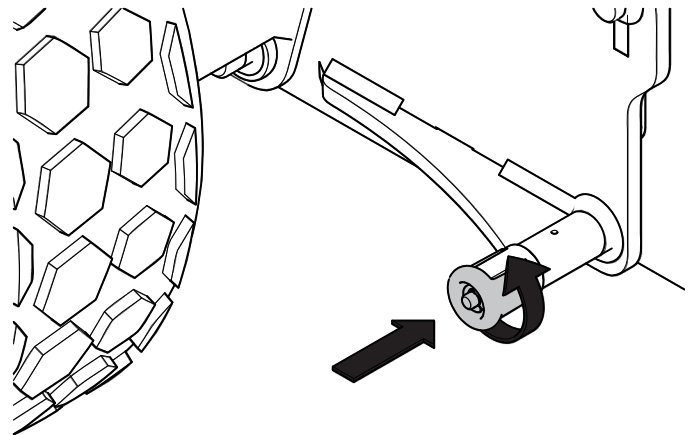


Bild 6

g373477

8. Senken Sie die Anbaugerätekupplung an der Maschine soweit ab, bis der Schneepflug am Boden aufliegt.
9. Stellen Sie den Motor der Zugmaschine ab, warten Sie, bis alle beweglichen Teile zum Stillstand gekommen sind, aktivieren Sie die Feststellbremse und ziehen Sie den Zündschlüssel ab.
10. Verlegen Sie die Hydraulikschläuche vom Schneepflug durch den Schlauchgurt zu den mittleren Anschlüssen an der Zugmaschine.

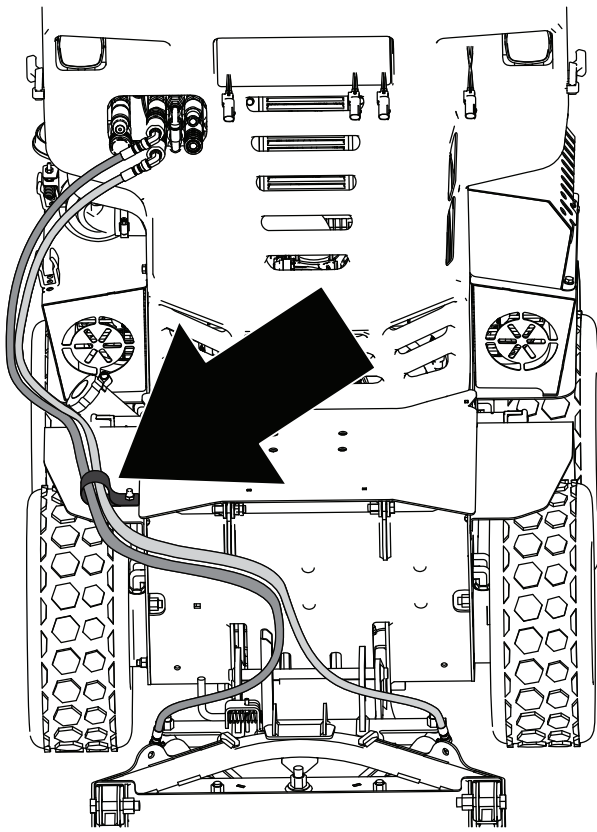


Bild 7

g370668

### **▲ WARNUNG:**

Unter Druck austretendes Hydrauliköl kann unter die Haut dringen und Verletzungen verursachen.

- Wenn Hydrauliköl in die Haut eindringt, muss es innerhalb weniger Stunden von einem Arzt, der mit dieser Art von Verletzungen vertraut ist, chirurgisch entfernt werden. Diese Art von Verletzung kann unbehandelt zu Wundbrand führen.
- Halten Sie Ihren Körper und Ihre Hände von Nadellöchern und Düsen fern, aus denen Hydrauliköl unter hohem Druck ausgestoßen wird.
- Gehen Sie hydraulischen Undichtheiten nur mit Pappe oder Papier nach.
- Lassen Sie den Druck in der Hydraulikanlage auf eine sichere Art und Weise ab, bevor Sie irgendwelche Arbeiten an der Hydraulikanlage durchführen.
- Stellen Sie sicher, dass alle Hydraulikschläuche in gutem Zustand sind, und dass alle Hydraulikverbindungen und -anschlussstücke fest angezogen sind, bevor Sie die Hydraulikanlage unter Druck setzen.

- 
11. Heben und arretieren Sie den Ständer.
  12. Starten Sie die Maschine.
  13. Verwenden Sie die Bedienelemente, um den Pflug in alle Richtungen zu bewegen, um die Hydraulikflüssigkeit zu zirkulieren.
  14. Senken Sie den Schneepflug ab und schalten Sie den Motor aus.
  15. Prüfen Sie das Hydrauliköl und füllen Sie bei Bedarf Hydrauliköl nach; siehe *Betriebsanleitung*.

# Produktübersicht

## Bedienelemente

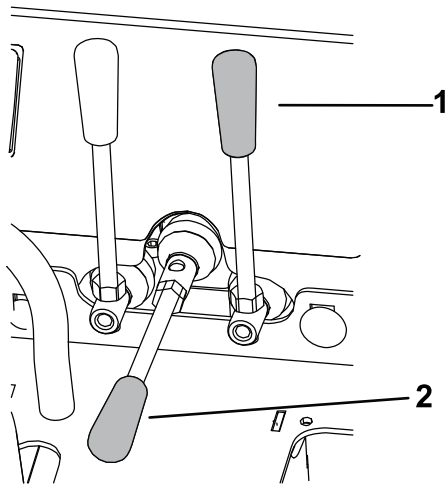


Bild 8

g370669

1. Winkelhebel
2. Kupplungshebel Anbaugerät

- Verwenden Sie den Kupplungshebel für Anbaugeräte, um den Schneepflug anzuheben, abzusenken oder in die Schwebestellung zu bringen.

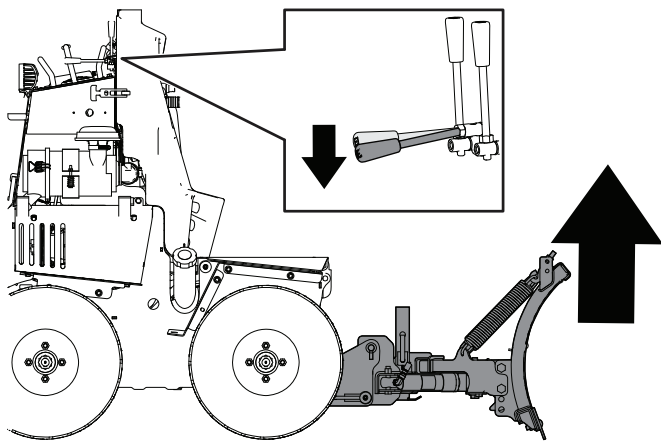


Bild 9

g381637

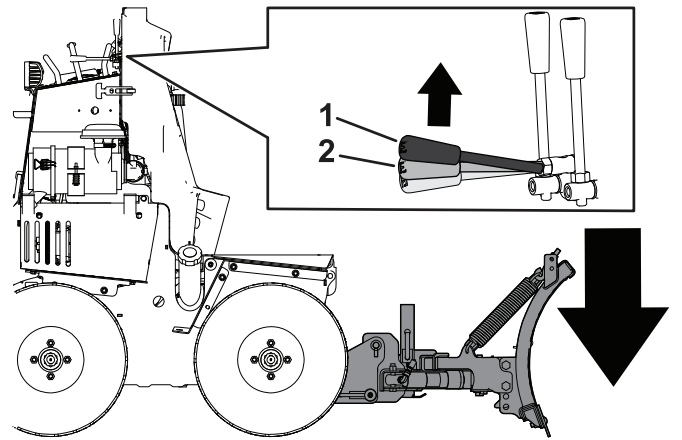


Bild 10

g381636

1. Schwebestellung
2. Absenken

**Hinweis:** Räumen Sie niemals mit nach unten gerichteter Kraft auf den Schneepflug.

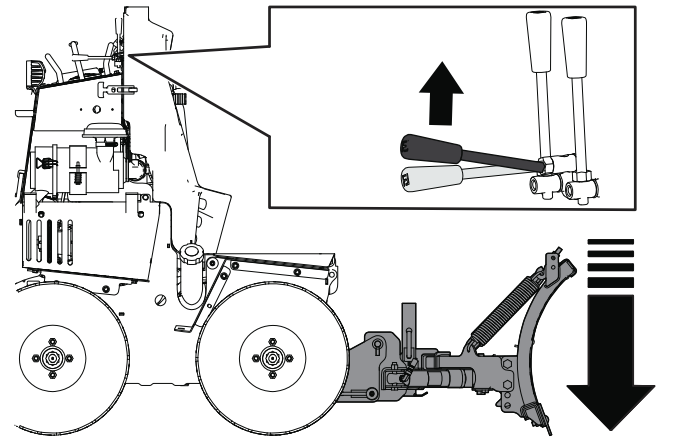


Bild 11

g381947

Nach unten gerichtete Kraft

- Drücken oder ziehen Sie den Winkelhebel, um den Schneepflug anzuwinkeln.

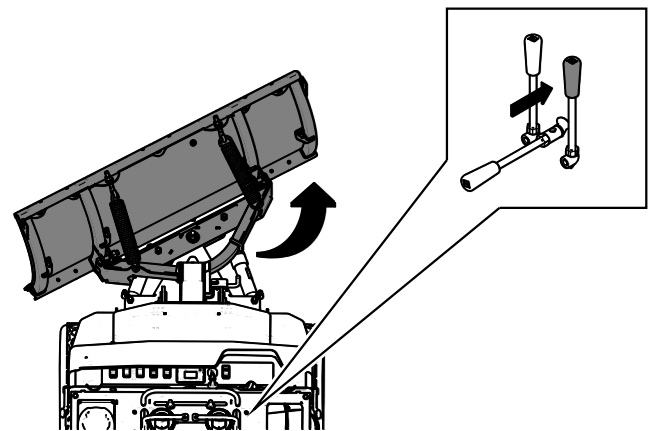


Bild 12

g374605

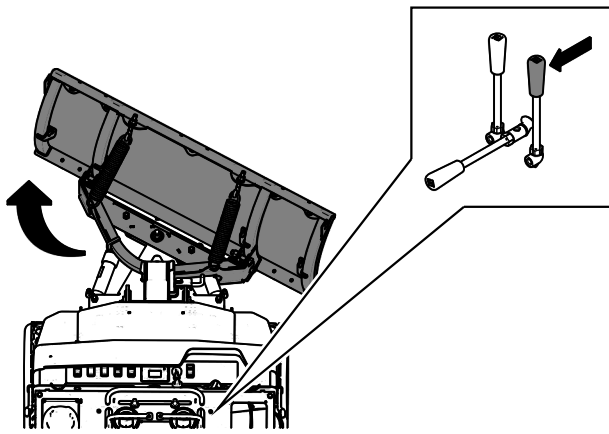


Bild 13

g374608

# Betrieb

## Befestigen des Schneepflugs

Siehe obigen Abschnitt [Befestigen des Schneepflugs](#) (Seite 5).

## Entfernen des Schneepflugs

1. Stellen Sie die Maschine auf einer ebenen Fläche ab.
2. Senken Sie den Schneepflug ab, bis die Schürfleiste 2,5 bis 5 cm vom Boden entfernt ist.
3. Stellen Sie den Motor ab, warten Sie, bis alle beweglichen Teile zum Stillstand gekommen sind, aktivieren Sie die Feststellbremse und ziehen Sie den Zündschlüssel ab.
4. Trennen Sie die Hydraulikschläuche ab.
5. Senken Sie den Ständer ab und arretieren Sie ihn.
6. Ziehen Sie die Kupplungsstifte und drehen Sie sie um 90°, bis der Schneepflug von der Zugmaschine abgekoppelt ist.

## Ständer

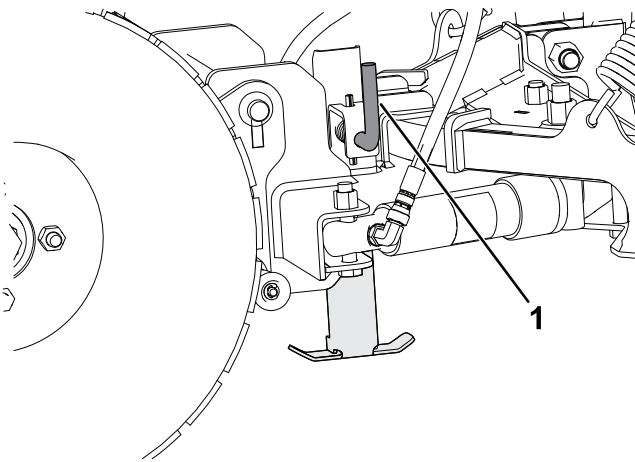


Bild 14

g370736

1. Federstift des Ständers

Der Ständer hält den Schneepflug in aufrechter Position für einfache Montage und Lagerung. Zum Anheben oder Absenken des Ständers, ziehen Sie den Federstift des Ständers heraus und bewegen Sie den Ständer in die gewünschte Position. Lassen Sie den Federstift wieder los, um den Ständer in der gewünschten Position zu arretieren.

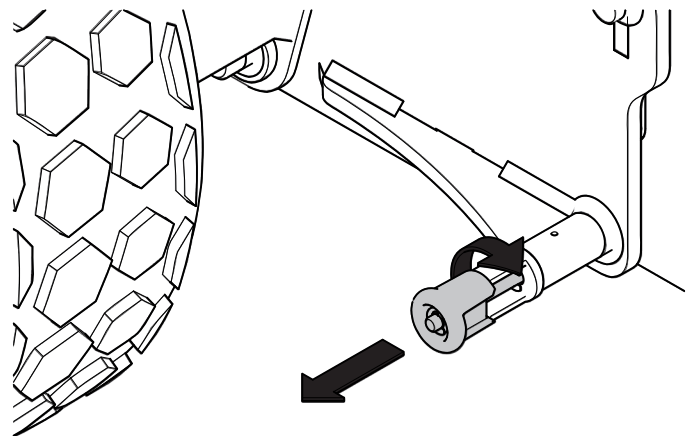


Bild 15

g373484

7. Starten Sie die Zugmaschine, senken Sie die Anbaugerätekupplung ab und fahren Sie langsam vom Schneepflug weg.
8. Verlegen Sie die Hydraulikschläuche und -kupplungen so, dass sie nicht auf dem Boden liegen.

## Betriebshinweise

- Achten Sie auf die Umgebung, in der Sie arbeiten. Verborgene Hindernisse wie Bordsteine, Gehwege



und Rohrleitungen können zu Schäden am Schneepflug oder der Maschine führen.

- Vermeiden Sie Schneeansammlungen; pflügen Sie immer in Schneefallrichtung.
- Senken Sie vor dem Abstellen der Maschine immer den Schneepflug ab, um mögliche Verletzungsrisiken zu vermeiden.
- Räumen Sie immer mit angemessener Geschwindigkeit, um Schäden durch versteckte Hindernisse zu minimieren.
- Positionieren Sie den Schneepflug beim Transport so, dass er weder Ihre Sicht behindert noch die Scheinwerfer des Pflugs verdeckt.
- Ändern Sie nicht die Stellung des Schneepflugs beim Fahren.
- Stellen Sie vor Beginn der Räumarbeiten sicher, dass der Ständer des Schneepflugs angehoben ist, um Schäden am Schneepflug und der Maschine zu vermeiden.
- Besuchen Sie uns auf [www.bossplow.com](http://www.bossplow.com), um weitere Tipps zum Schneeräumen zu erhalten.

# Wartung

## Empfohlener Wartungsplan

Wartungsintervall	Wartungsmaßnahmen
Nach zwei Betriebsstunden	<ul style="list-style-type: none"><li>• Ziehen Sie alle Befestigungselemente an.</li></ul>
Bei jeder Verwendung oder täglich	<ul style="list-style-type: none"><li>• Prüfen Sie die Hydraulikzylinder.</li><li>• Prüfen der Hydraulikleitungen und -schläuche.</li><li>• Prüfen Sie alle Befestigungselemente, Stifte, Halterungen, Muttern und Schrauben.</li><li>• Prüfen Sie die Schürfleiste auf Verschleiß.</li></ul>
Vor der Einlagerung	<ul style="list-style-type: none"><li>• Schmirgeln Sie alle Lackschäden leicht und bessern Bereiche aus, die angekratzt, abgesprungen oder verrostet sind.</li><li>• Fetten Sie die Zylinderstangen der Hydraulikzylinder ein.</li><li>• Schmirgeln Sie alle Lackschäden leicht und bessern Bereiche aus, die angekratzt, abgesprungen oder verrostet sind.</li></ul>

## Sicherheit bei Wartungsarbeiten

- Prüfen Sie die Hydraulikleitungen und Schläuche täglich auf Dichtheit, Knicke, lockere Stützteile, Abnutzung, lockere Anschlussstücke, witterungsbedingte Minderung und chemischen Angriff. Führen Sie alle erforderlichen Reparaturen vor der Inbetriebnahme durch.
- Prüfen Sie die Hydraulikzylinder täglich auf Undichtigkeiten, Korrosion oder Lochkorrosion auf den Zylinderstangen. Führen Sie alle erforderlichen Reparaturen vor der Inbetriebnahme durch.
- Prüfen Sie die Schürfleiste täglich auf Verschleiß. Tauschen Sie eine abgenutzte Schürfleiste aus oder wenden Sie diese.
- Kontrollieren Sie täglich alle Befestigungselemente, Stifte, Klammern, Muttern und Schrauben auf festen Sitz. Ziehen Sie diese ggf. auf das entsprechende Drehmoment wieder fest.

## Ersetzen der Schürfleiste

**Hinweis:** Ersatz-Befestigungselemente sind über einen autorisierten Boss-Vertragshändler oder den technischen Kundendienst von Boss erhältlich.

1. Entfernen Sie die Schrauben, Unterlegscheiben, oberen Sicherungsmuttern und die Metalleiste, mit denen die Schürfleiste an der Unterseite des Schneepflugs befestigt ist.
2. Wenden Sie die Schürfleiste.

**Hinweis:** Wurde die Schürfleiste bereits gewendet muss sie entsorgt und durch eine neue Schürfleiste ersetzt werden.

3. Montieren Sie die Metalleiste und die Schürfleiste mit den zuvor entfernten Befestigungselementen am Schneepflug.

**Hinweis:** Ziehen Sie die Schrauben und Sicherungsmuttern noch nicht fest.

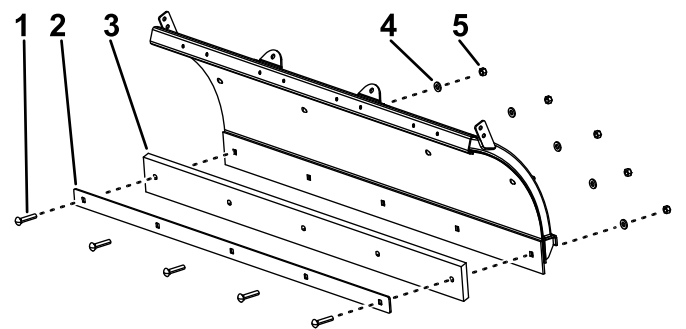


Bild 16

1. Schlossschraube (1/2")
2. Metalleiste
3. Schneeschild
4. Unterlegscheibe (1/2")
5. Obere Sicherungsmutter

4. Schieben Sie die Schürfleiste soweit ein, bis es mit den Seiten des Schneepflugs bündig ist.

5. Ziehen Sie die Schrauben soweit fest, bis das Gummi sich zu verformen beginnt.

# Einlagerung

## Außerbetriebnahme des Schneepflugs

1. Fahren Sie den Schneepflug zum Lagerort und bauen Sie den Schneepflug ab; siehe dazu die *Bedienungsanleitung* Ihrer Maschine.
2. Fetten Sie alle freiliegenden Metallflächen an den Hydraulikzylindern ein.
3. Schmirgeln Sie alle Lackschäden leicht und bessern Bereiche aus, die angekratzt, abgesprungen oder verrostet sind.
4. Lösen Sie die Auslösefedern.

## Wiederinbetriebnahme des Schneepflugs

1. Prüfen Sie das Drehmoment aller Befestigungselemente und ziehen Sie diese bei Bedarf fest.
2. Prüfen Sie die Hydraulikleitungen und -schläuche auf Risse und Undichtigkeiten.
3. Prüfen Sie die Schürfleiste auf Verschleiß.
4. Ziehen Sie die Auslösefedern fest.
5. Schmirgeln Sie alle Lackschäden leicht und bessern Bereiche aus, die angekratzt, abgesprungen oder verrostet sind.
6. Bauen Sie den Schneepflug an die Maschine an; siehe die *Bedienungsanleitung* Ihrer Maschine.
7. Bewegen Sie den Schneepflug durch seinen Bewegungsbereich, um die Kolbenstangen der Hydraulikzylinder zu prüfen.

# Fehlersuche und -behebung

Problem	Mögliche Ursache	Behebungsmaßnahme
Der Schneepflug ist beim Räumen abgewinkelt.	<ol style="list-style-type: none"> <li>1. Ein Hydraulikzylinder oder ein Hydraulikschlauch ist defekt.</li> <li>2. Das Druckbegrenzungsventil ist defekt.</li> </ol>	<ol style="list-style-type: none"> <li>1. Prüfen Sie Hydraulikzylinder, Hydraulikschläuche und alle Anschlüsse auf Undichtigkeiten. Ziehen Sie lose Verbindungen fest. Tauschen Sie abgenutzte und defekte Komponenten aus.</li> <li>2. Prüfen Sie das Druckbegrenzungsventil. Ist das Ventil verschmutzt, reinigen Sie es oder wechseln es aus.</li> </ol>
Der Schneepflug schwenkt nicht oder nur langsam.	<ol style="list-style-type: none"> <li>1. Der Hydraulikölstand ist zu niedrig.</li> <li>2. Der falsche Bedienelement wird verwendet.</li> <li>3. Das Druckbegrenzungsventil an der Maschine ist defekt.</li> <li>4. Ein Hydraulikzylinder oder ein Hydraulikschlauch ist defekt.</li> </ol>	<ol style="list-style-type: none"> <li>1. Prüfen Sie den Füllstand des Hydrauliköls; siehe <i>Betriebsanleitung</i> des Snowrators MAG.</li> <li>2. Vergewissern Sie sich, dass die Schnelltrennkupplungen mit dem entsprechenden Steuerhebel verbunden sind.</li> <li>3. Überprüfen Sie die Druckbegrenzungsvorrichtung an der Maschine. Ist das Ventil verschmutzt, reinigen Sie es oder wechseln es aus.</li> <li>4. Prüfen Sie die Hydraulikzylinder, Hydraulikschläuche und alle Anschlüsse gründlich auf Undichtigkeiten. Ziehen Sie lose Verbindungen fest. Tauschen Sie abgenutzte und defekte Komponenten aus.</li> </ol>
Öl tritt aus den Hydraulikzylindern aus.	<ol style="list-style-type: none"> <li>1. Der Hydraulikschlauch ist defekt.</li> <li>2. Der Hydraulikzylinder ist defekt.</li> <li>3. Der Zylinderkolben ist korrodiert (Lochkorrosion).</li> </ol>	<ol style="list-style-type: none"> <li>1. Prüfen Sie die Hydraulikschläuche auf Undichtigkeiten. Ziehen Sie lose Verbindungen fest. Tauschen Sie abgenutzte und defekte Komponenten aus.</li> <li>2. Wechseln Sie den Hydraulikzylinder aus.</li> <li>3. Polieren Sie den Zylinderkolben mit Stahlwolle. Ersetzen Sie den Zylinder, wenn die Korrosionsbildung zu stark ist.</li> </ol>