



P.O. Box 787
Iron Mountain, MI 49801
United States

Manual del operador

Kit de quitanieves con pala en V Snowrator MAG

Nº de pieza SNR24023—Nº de serie 400000000 y superiores



La Garantía limitada del consumidor de BOSS Products y las pólizas de garantía del consumidor de BOSS Products pueden encontrarse en www.bossplow.com.

Patentes www.tcopats.com.

Introducción

Nota: Este quitanieves se acopla al Snowrator MAG.

El quitanieves con pala en V está diseñado para ser usado en una máquina de plataforma multiuso Boss. La pala está diseñada para cambiar hidráulicamente de inclinación según sea necesario para retirar la nieve. El uso de este producto para otros propósitos que los previstos podría ser peligroso para usted y para otras personas.

Lea este manual detenidamente para aprender a utilizar y mantener correctamente su producto, y para evitar lesiones y daños al producto. Usted es responsable de utilizar el producto de forma correcta y segura.

Visite www.bossplow.com para buscar materiales de formación y seguridad o información sobre accesorios, para localizar un distribuidor o para registrar su producto.

Cuando necesite asistencia técnica, piezas genuinas BOSS o información adicional, póngase en contacto con un concesionario autorizado de BOSS o con un Servicio Técnico Autorizado de BOSS () y tenga a mano los números de modelo y serie de su producto. La [Figura 1](#) identifica la ubicación de los números de serie y de modelo en el producto. Escriba los números en el espacio provisto.

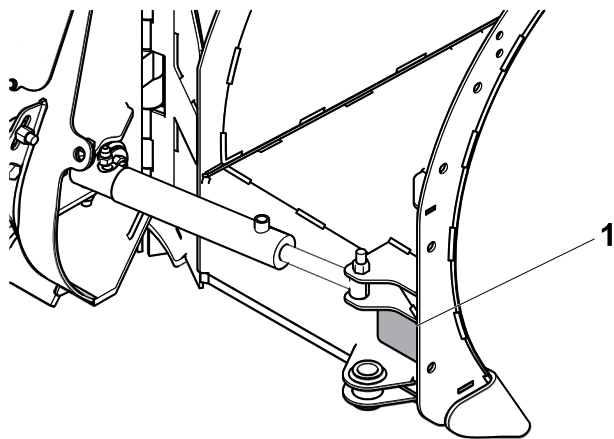


Figura 1

g373489

1. Ubicación de los números de modelo y de serie

Fecha de compra	_____
N.º de modelo	_____
N.º de serie	_____
N.º de serie de la caja de la pala	_____

Este manual identifica peligros potenciales y contiene mensajes de seguridad identificados por el símbolo de alerta de seguridad ([Figura 2](#)), que señala un peligro que puede causar lesiones graves o la muerte si usted no sigue las precauciones recomendadas.



Figura 2

g000502

1. Símbolo de alerta de seguridad

Este manual utiliza 2 palabras para resaltar información. **Importante** llama la atención sobre información mecánica especial, y **Nota** resalta información general que merece una atención especial.

Contenido

Seguridad	3
Preparación	3
Operación	3
Pegatinas de seguridad e instrucciones	4
Montaje	5
Enganche del quitanieves	5
El producto	7
Controles	7
Operación	8
Enganche del quitanieves	8
Desenganche del quitanieves	8
Consejos de operación	8
Mantenimiento	10
Calendario recomendado de manteni- miento	10
Mantenimiento	10
Sustitución de la cuchilla	10
Almacenamiento	11
Almacenamiento del quitanieves	11
Después del almacenamiento	11
Solución de problemas	12

Seguridad

El uso o el mantenimiento indebido por parte del operador o del propietario puede producir lesiones. Para reducir el peligro de lesiones, cumpla estas instrucciones de seguridad y preste atención siempre al símbolo de alerta de seguridad **A**, que significa: **Cuidado, Advertencia o Peligro** – instrucción relativa a la seguridad personal. El incumplimiento de las instrucciones puede resultar en lesiones personales o la muerte.

Preparación

- Lea el *Manual del operador* antes de manejar o mantener el quitanieves.
- La instalación y el mantenimiento de este equipo y de sus componentes hidráulicos deben ser realizados únicamente por personal cualificado.
- Utilice siempre equipos de protección personal apropiados al cargar, descargar o mantener el quitanieves.

Operación

- Utilice un dispositivo de elevación con capacidad mínima de 500 kg (½ tonelada) para desplazar los componentes pesados del quitanieves.
- No supere los 8 km/h (5 mph) durante el uso.
- No sitúe nunca ninguna parte del cuerpo entre el quitanieves y el vehículo.
- Lleve ropa adecuada, incluyendo protección auditiva y ocular, guantes de protección y calzado resistente y antideslizante. Si tiene el pelo largo, recójase, remeta las prendas sueltas, y no lleve joyas o bisutería sueltas.
- Al transportar el quitanieves, compruebe que está sujeto correctamente. Puede obtener instrucciones en www.bossplo.com.
- Al transportar el vehículo, posicione el quitanieves de modo que no le quite visibilidad ni obstruya los faros.
- No cambie la posición de la pala con la máquina en marcha.
- Siempre baje la pala cuando el vehículo no está en uso.
- No utilice la máquina si está enfermo, cansado, o bajo la influencia de alcohol o drogas.
- Consulte los procedimientos de estacionamiento correctos en el *Manual del propietario*.
- Apague el vehículo y el quitanieves antes de llenarlos, realizar tareas de mantenimiento o limpiarlos.
- No se suba por el quitanieves ni viaje en él.

- Mantenga las manos, los pies y las prendas de vestir alejados de las piezas móviles y de los puntos de enganche.
- Dedique toda su atención al manejo de la máquina. No realice ninguna actividad que

podiera distraerle; de lo contrario, pueden producirse lesiones o daños materiales.

- No utilice el quitanieves a una distancia de menos de 25' (8 m) de otras personas.

Pegatinas de seguridad e instrucciones



Las pegatinas y las instrucciones de seguridad están a la vista del operador y están ubicadas cerca de cualquier zona de peligro potencial. Sustituya cualquier pegatina que esté dañada o que falte.



MSC23037

decalmsc23037

1. Advertencia – lea el *Manual del propietario*.
2. Advertencia – todos los operadores deben recibir formación antes de usar la máquina.
3. Advertencia – el acoplamiento debe bloquearse antes de barrer.
4. Advertencia – el acoplamiento debe desbloquearse para retirar la pala.
5. Advertencia – apague el motor, retire la llave y lea el *Manual del propietario* antes de realizar tareas de mantenimiento.
6. Peligro de aplastamiento – no se sitúe entre el quitanieves y el vehículo durante el mantenimiento.
7. Advertencia – no supere los 8 km/h (5 mph) mientras barre nieve.
8. Advertencia – baje la pala cuando el vehículo no está en uso.

Montaje

Enganche del quitanieves

1. Aparque la máquina en una superficie nivelada.
2. Tire de los pasadores de acoplamiento hacia fuera y gírelos 90° para bloquearlos en la posición de desacoplado.

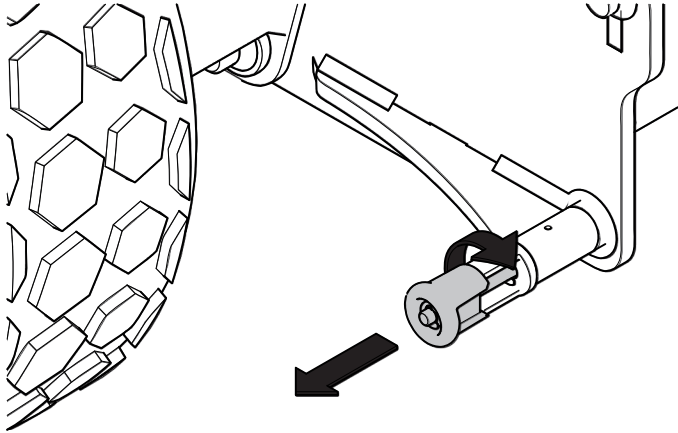


Figura 3

g373475

3. Asegúrese de que las mangueras hidráulicas no obstruyen el punto de acoplamiento del quitanieves.
4. Arranque la máquina.
5. Conduzca lentamente hacia adelante hasta que el acoplamiento alcance los ganchos del quitanieves. Eleve el acoplamiento para engancharlo en el quitanieves.

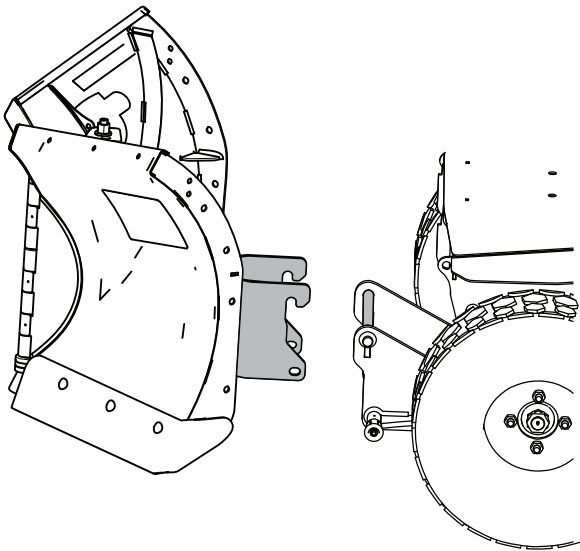


Figura 4

g381690

6. Gire el pasador de acoplamiento 90° para que se acople al quitanieves.

Nota: Asegúrese de que el pasador de acoplamiento también pase por el orificio del canal de fijación del acoplamiento del quitanieves.

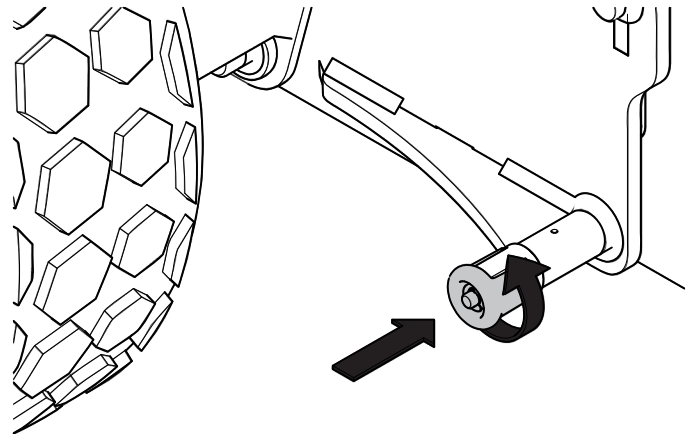


Figura 5

g373477

7. Baje el acoplamiento del apero hasta que el quitanieves descansa sobre el suelo.
8. Apague el motor de la máquina, espere a que se detengan todas las piezas en movimiento, asegúrese de que el freno de estacionamiento está puesto y retire la llave.
9. Enrute las mangueras hidráulicas desde el quitanieves a través de la guía de mangueras y hasta los conectores de la máquina.

Nota: Las mangueras de bajo caudal de la izquierda son de color amarillo y se conectan a los conectores centrales.

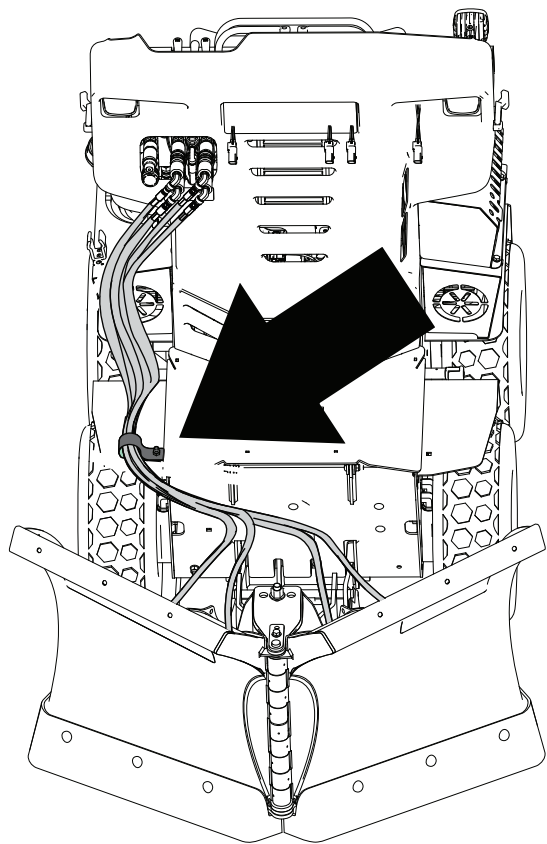


Figura 6

g381686

⚠ ADVERTENCIA

Las fugas de fluido hidráulico bajo presión pueden penetrar en la piel y causar lesiones.

- Cualquier fluido hidráulico inyectado en la piel debe ser eliminado quirúrgicamente en pocas horas por un médico que esté familiarizado con este tipo de lesión. De lo contrario, puede causar gangrena.
- Mantenga el cuerpo y las manos alejados de fugas pequeñas o boquillas que liberen fluido hidráulico a alta presión.
- Utilice un cartón o un papel para detectar fugas de fluido hidráulico.
- Alivie de manera segura toda la presión en el sistema hidráulico antes de realizar cualquier trabajo en el sistema hidráulico.
- Asegúrese de que todas las mangueras de fluido hidráulico están en buenas condiciones, y de que todos los acoplamientos y accesorios del sistema hidráulico están apretados antes de aplicar presión al sistema hidráulico.

-
10. Arranque la máquina.
 11. Utilice los controles para mover la pala en todas las direcciones para hacer circular el fluido hidráulico.
 12. Baje el quitanieves y apague la máquina.
 13. Compruebe y rellene el fluido hidráulico; consulte el *Manual del propietario* de la máquina.

El producto

Controles

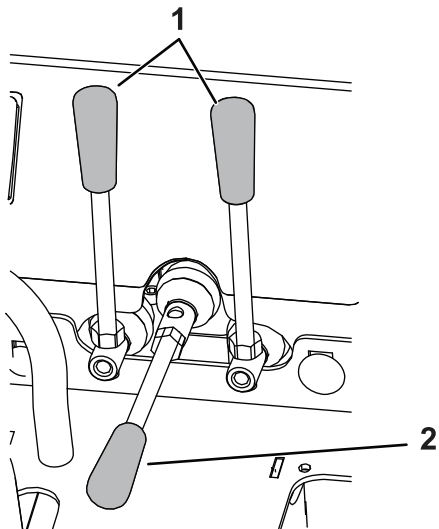


Figura 7

g381687

1. Palancas de inclinación
2. Palanca de acoplamiento de aperos

- Utilice la palanca de acoplamiento de aperos para elevar, bajar o flotar la pala.

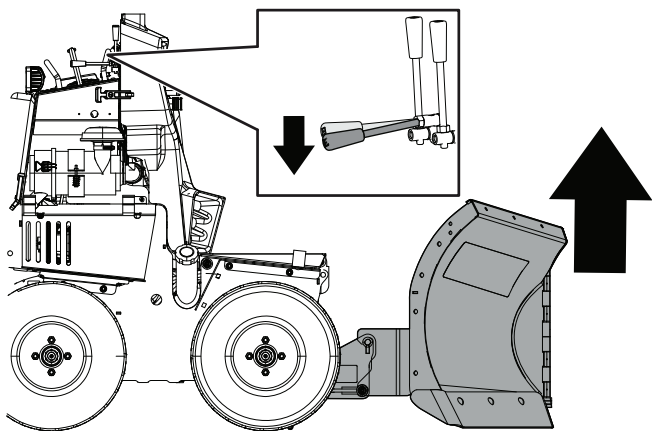


Figura 8

g381689

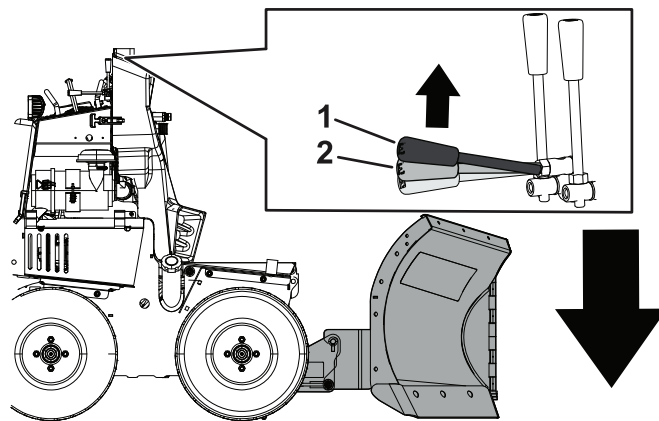


Figura 9

g381688

1. Flotar
2. Bajar

Nota: No barra hacia adelante con fuerza descendente.

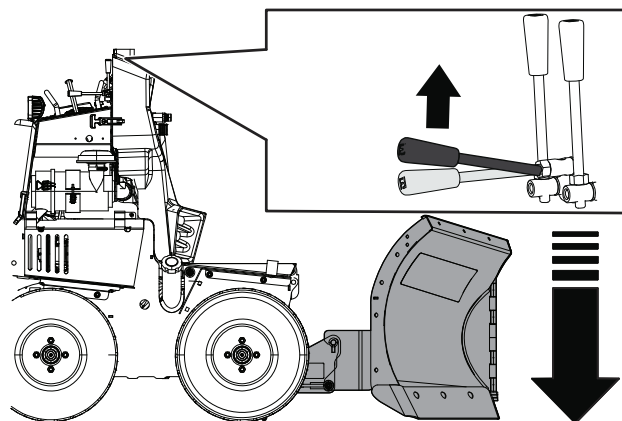


Figura 10

Fuerza descendente

g381948

- Utilice las palancas de inclinación para inclinar las palas del quitanieves.

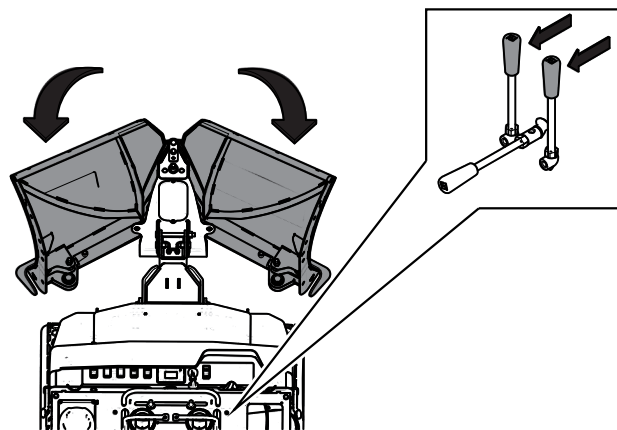


Figura 11

Posición en V

g373490

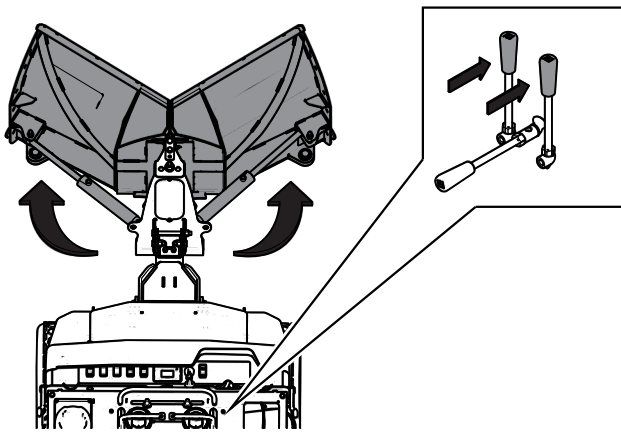


Figura 12

Posición de cucharón

g373488

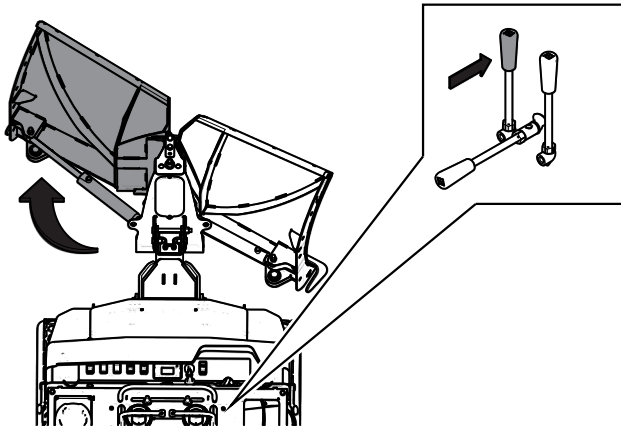


Figura 13

Inclinación a la derecha

g373487

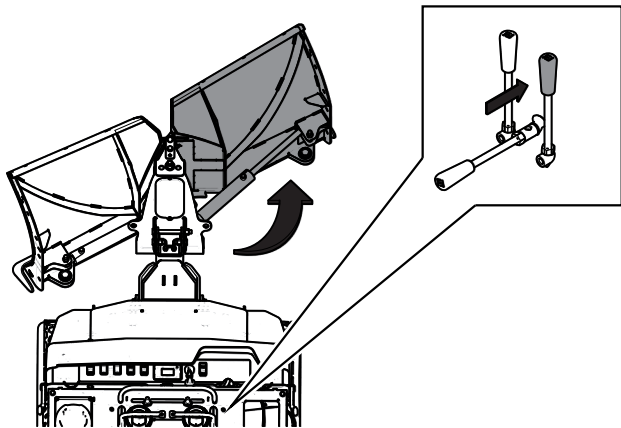


Figura 14

Inclinación a la izquierda

g373483

Operación

Enganche del quitanieves

Consulte la sección anterior: [Enganche del quitanieves \(página 5\)](#).

Desenganche del quitanieves

1. Pare la máquina en una superficie nivelada.
2. Coloque la pala en la posición en V.
3. Baje la pala hasta que la cuchilla esté a 2.5–5cm (1–2") del suelo.
4. Apague el motor, espere a que se detengan todas las piezas en movimiento, ponga el freno de estacionamiento y retire la llave.
5. Desconecte el sistema hidráulico.
6. Tire de los pasadores de acoplamiento y gírelos 90° hasta que el quitanieves se desconecte de la máquina.

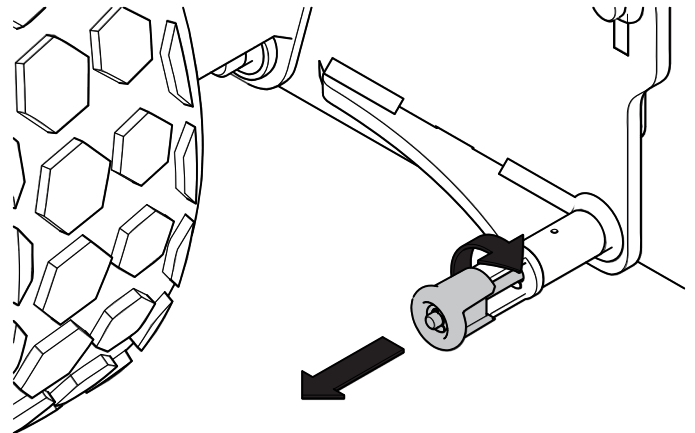


Figura 15

g373484

7. Arranque la máquina, baje el acoplamiento de aperos y aleje la máquina lentamente del quitanieves en marcha atrás.
8. Coloque las mangueras hidráulicas y los conectores de manera que no descansen en el suelo.

Consejos de operación

- Familiarícese con el área en la que va a trabajar: las obstrucciones ocultas como bordillos y tuberías pueden provocar daños en el quitanieves o en el vehículo.
- No deje que la nieve se acumule; siempre barra la nieve con la tormenta.

- Baje la pala cuando no la está usando para evitar posibles lesiones.
- Siempre realice el barrido a una velocidad segura por si la máquina golpea un obstáculo oculto.
- Cuando transporte la máquina, no bloquee su visión con la pala.
- No cambie la posición de la pala mientras barre la nieve.
- Asegúrese de que la pata de apoyo está levantada antes de utilizar el quitanieves, para evitar daños en el quitanieves o en la máquina.
- Para obtener más consejos sobre el barrido, visite www.bossploow.com.

Mantenimiento

Calendario recomendado de mantenimiento

Intervalo de mantenimiento y servicio	Procedimiento de mantenimiento
Después de las primeras 2 horas	<ul style="list-style-type: none">• Apriete todas las fijaciones.
Cada vez que se utilice o diariamente	<ul style="list-style-type: none">• Compruebe los cilindros hidráulicos.• Compruebe las líneas y mangueras hidráulicas.• Compruebe todas las fijaciones, pasadores, retenes, tuercas y pernos.• Compruebe que la cuchilla no está desgastada.
Antes del almacenamiento	<ul style="list-style-type: none">• Lije ligeramente y repase con pintura para retoques cualquier zona pintada que esté rayada, desconchada u oxidada.• Engrase los vástagos de los cilindros hidráulicos.• Lije ligeramente y repase con pintura para retoques cualquier zona pintada que esté rayada, desconchada u oxidada.

Mantenimiento

- Compruebe a diario que las líneas y mangueras hidráulicas no tienen fugas, que no están dobladas, que los soportes no están sueltos, y que no hay desgaste, elementos sueltos, o deterioro causado por agentes ambientales o químicos. Haga todas las reparaciones necesarias antes de utilizar la máquina.
- Compruebe diariamente si los cilindros hidráulicos presentan fugas, corrosión o picaduras en los vástagos. Haga todas las reparaciones necesarias antes de utilizar la máquina.
- Compruebe diariamente si la cuchilla presenta desgaste. Cambie la cuchilla si está desgastada.
- Compruebe diariamente todas las fijaciones, los pasadores, los dispositivos de retención, las tuercas y los pernos para asegurarse de que están correctamente apretados. Si están flojos, apriételos hasta alcanzar el valor correcto.

Sustitución de la cuchilla

Nota: Puede adquirir fijaciones de repuesto a través de un Concesionario Autorizado o un Servicio Técnico Autorizado de Boss.

1. Retire y deseche las 3 tuercas y las 3 arandelas que sujetan la cuchilla a la pala.

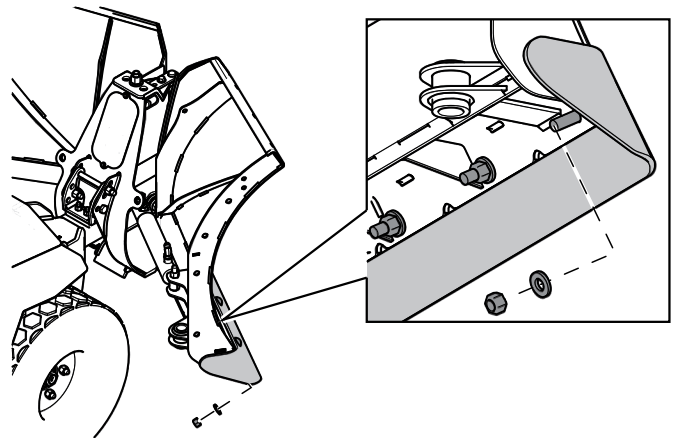


Figura 16

g373480

2. Retire y deseche los 3 pernos de cuello cuadrado y la cuchilla.

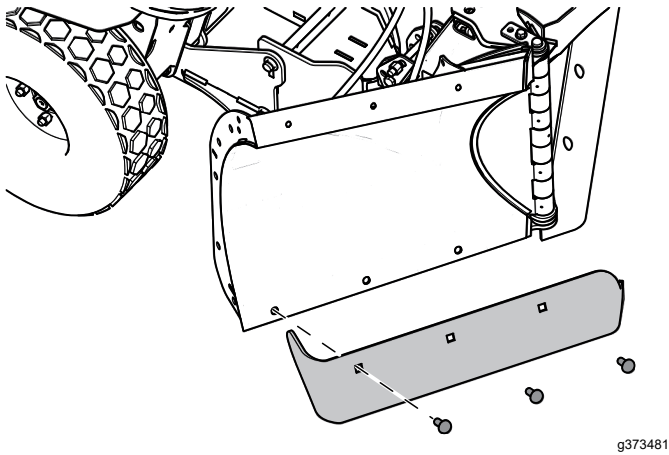


Figura 17

3. Instale la cuchilla nueva con fijaciones nuevas. Apriete a 101 N·m (75 pies-libra).

Almacenamiento

Almacenamiento del quitanieves

1. Conduzca el quitanieves a su lugar de almacenamiento y retire el quitanieves; consulte el *Manual del operador* de la máquina.
2. Engrase todas las piezas de metal expuestas de los vástagos de los cilindros hidráulicos.
3. Lije ligeramente y repase con pintura para retoques cualquier zona pintada que esté rayada, desconchada u oxidada.

Después del almacenamiento

1. Compruebe el par de apriete de todas las fijaciones; apriételas según sea necesario.
2. Compruebe que las líneas y mangueras hidráulicas no tienen grietas o fugas.
3. Compruebe que la cuchilla no está desgastada.
4. Lije ligeramente y repase con pintura para retoques cualquier zona pintada que esté rayada, desconchada u oxidada.
5. Acople el quitanieves a la máquina; consulte el *Manual del operador* de la máquina.
6. Mueva la pala por todo su rango de movimiento para comprobar los vástagos de los cilindros hidráulicos.

Solución de problemas

Problema	Posible causa	Acción correctora
Las aletas de la pala se retraen durante el barrido.	<ol style="list-style-type: none"> Hay un cilindro o una manguera defectuosa. La válvula de alivio de presión tiene algún defecto. 	<ol style="list-style-type: none"> Compruebe los cilindros, las mangueras y todos los acoplamientos en busca de fugas. Apriete las conexiones. Sustituya cualquier componente dañado. Compruebe la válvula de alivio de presión, situada en la unidad de tracción Snowrator MAG. Si la válvula está sucia, límpiela o sustitúyala.
Las alas (o una de ellas) del quitanieves no se extienden, no se retraen o se mueven lentamente.	<ol style="list-style-type: none"> El nivel del fluido hidráulico es bajo. La válvula de alivio de presión tiene algún defecto. Hay un cilindro o una manguera defectuosa. Los acoplamientos hidráulicos no están conectados al vehículo. 	<ol style="list-style-type: none"> Compruebe el nivel de fluido hidráulico; consulte el Manual del propietario del Snowrator MAG. Compruebe la válvula de alivio de presión, situada en la unidad de tracción Snowrator MAG. Si la válvula de alivio de presión está contaminada, límpiela o sustitúyala. Compruebe los cilindros, las mangueras y todos los acoplamientos en busca de fugas. Apriete cualquier conexión que esté suelta. Sustituya cualquier componente dañado. Conecte el sistema hidráulico del quitanieves al sistema hidráulico del vehículo.
El ala izquierda se extiende/se retrae cuando se acciona la palanca de control de la derecha, o viceversa.	<ol style="list-style-type: none"> Las mangueras están conectadas a las válvulas de control incorrectas. 	<ol style="list-style-type: none"> Desconecte las mangueras y conéctelas a las válvulas de control correctas.
Fugas de aceite de los cilindros hidráulicos.	<ol style="list-style-type: none"> Hay una manguera defectuosa. Uno de los cilindros tiene algún defecto. El vástago del cilindro está picado. 	<ol style="list-style-type: none"> Compruebe que las mangueras no tienen fugas. Apriete cualquier conexión que esté suelta. Sustituya cualquier componente dañado. Cambie el cilindro. Pula el vástago con lana de acero. Sustituya el cilindro si la corrosión es excesiva.
La pala salta con demasiada facilidad.	<ol style="list-style-type: none"> Es necesario ajustar los muelles de seguridad. 	<ol style="list-style-type: none"> Apriete los muelles. Cámbielos si están dañados.
La pala no sigue el contorno del suelo.	<ol style="list-style-type: none"> La palanca de acoplamiento de aperos no está en la posición de flotación. 	<ol style="list-style-type: none"> Asegúrese de que la palanca de acoplamiento de aperos está en la posición de flotación mientras barre nieve.