

Weitere Informationen zur eingeschränkten Käufergarantie sowie der Produktgarantie der BOSS-Produkte finden Sie unter [www.BOSSPlow.com](http://www.BOSSPlow.com).

Patent [www.ttcopats.com](http://www.ttcopats.com).

## Sicherheit

- Beachten Sie grundsätzlich die Herstellerempfehlungen hinsichtlich des Anbauens eines Anbausystems. Sie finden die empfohlenen Fahrzeugmodelle in der *Anwendungstabelle für BOSS-Schneepflüge und im Auswahlleitfaden*.
- Komponenten oder Sensoren in Verbindung mit der Funktion von Airbags dürfen niemals deaktiviert, entfernt oder umpositioniert werden.
- Zur Einhaltung bundesweiter Vorschriften und zur Sicherheit des Fahrzeugs sollten Sie nie das zulässige Bruttogewicht für die Vorderachse, Hinterachse und das Fahrzeug überschreiten.
- Aufgrund der Vielzahl an Geräten, die Sie am Fahrzeug und dem Fahrwerk montieren können, sollten Sie nie das zulässige Bruttogewicht für die Vorderachse, Hinterachse und das Fahrzeuggewicht überschreiten. Sie müssen das Fahrzeug ggf. wiegen und eventuell Ballast hinzufügen. Dies kann auch die Nutzlast des Fahrzeugs einschränken.

## Installation

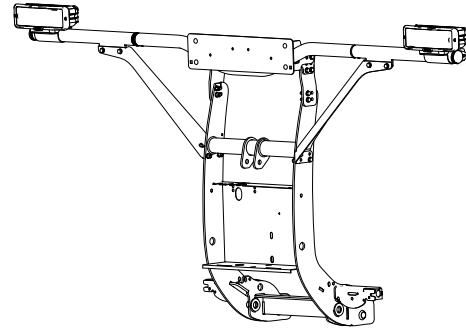


Bild 1

g330194

Bestimmen Sie die linke und rechte Seite der Maschine anhand der üblichen Einsatzposition.

1. Parken Sie das Fahrzeug auf einer ebenen Fläche, schalten Sie den Motor aus und ziehen Sie den Schlüssel ab.
2. Montieren Sie die Verlängerungshalterungen mit vier Schrauben ( $\frac{3}{8}$ -16 x  $1\frac{1}{2}$ " ), acht Unterlegscheiben und vier Muttern ( $\frac{3}{8}$ " ).

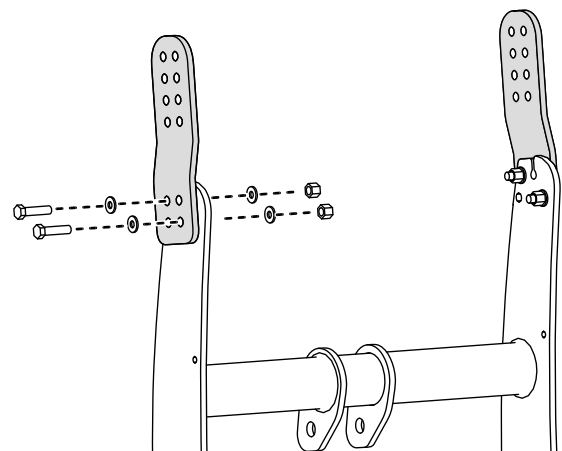
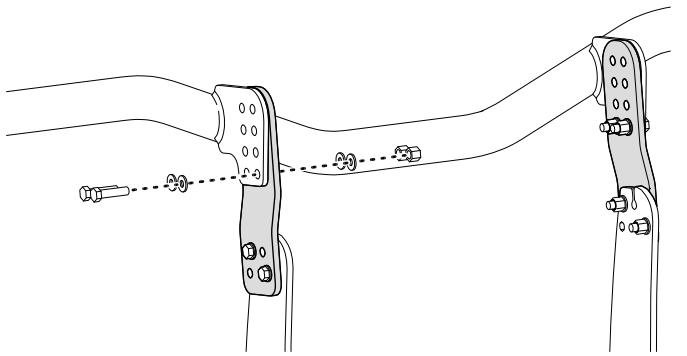


Bild 2

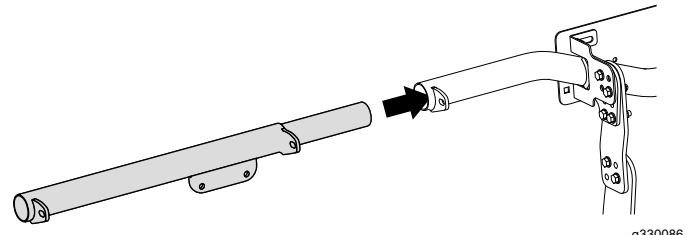
g330080

3. Montieren Sie den Arbeitsleuchtenbügel mit vier Schrauben ( $\frac{3}{8}$ -16 x  $1\frac{1}{2}$ " ), acht Unterlegscheiben und vier Muttern ( $\frac{3}{8}$ " ).



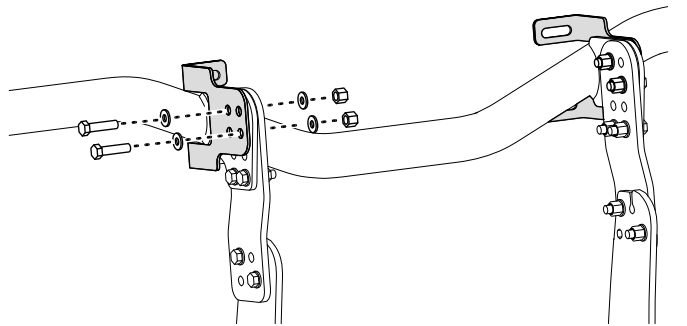
**Bild 3**

6. Entfernen Sie den Stopfen am Ende des Arbeitsleuchtenbügels und montieren Sie die Verlängerungen am Arbeitsleuchtenbügel.



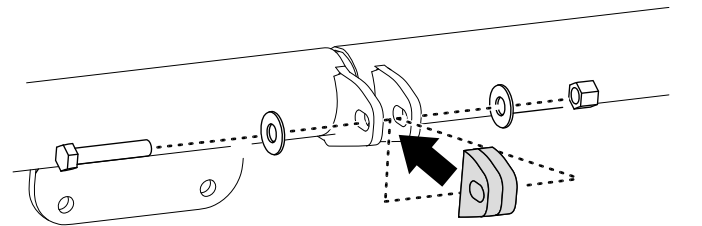
**Bild 6**

4. Montieren Sie die Kennzeichenwinkel mit vier Schrauben ( $\frac{3}{8}$ -16 x  $1\frac{1}{2}$ " ), acht Unterlegscheiben und vier Muttern ( $\frac{3}{8}$ " ).



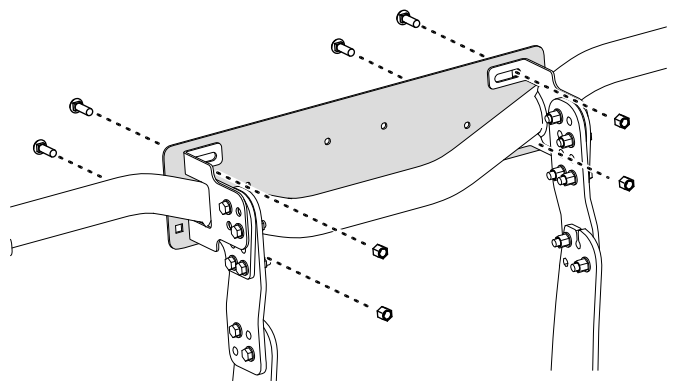
**Bild 4**

7. Montieren Sie das Distanzstück mit zwei Schrauben ( $\frac{3}{8}$ -16 x 2" ), vier Unterlegscheiben und zwei Muttern ( $\frac{3}{8}$ " ).



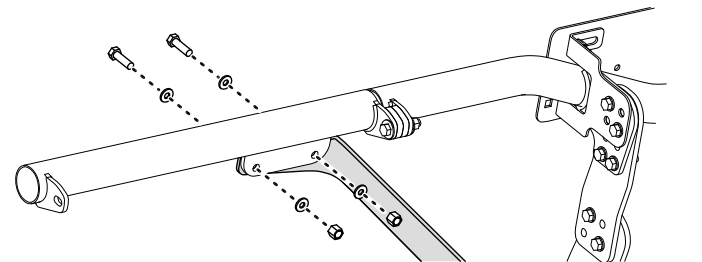
**Bild 7**

5. Montieren Sie den Kennzeichenrahmen (separat erhältlich).



**Bild 5**

8. Befestigen Sie die Oberseite der Winkelhalterungen mit vier Schrauben ( $\frac{3}{8}$ -16 x  $1\frac{1}{4}$ " ), acht Unterlegscheiben und vier Muttern ( $\frac{3}{8}$ " ) an der Verlängerung.



**Bild 8**

9. Halten Sie mit zwei Personen den Arbeitsleuchtenbügel und die Verlängerung parallel zum Boden, markieren und bohren Sie die unteren Löcher des unteren Teils der Winkelhalterungen.

**Hinweis:** Stellen Sie sicher, dass das Fahrzeug auf einer ebenen Fläche steht.

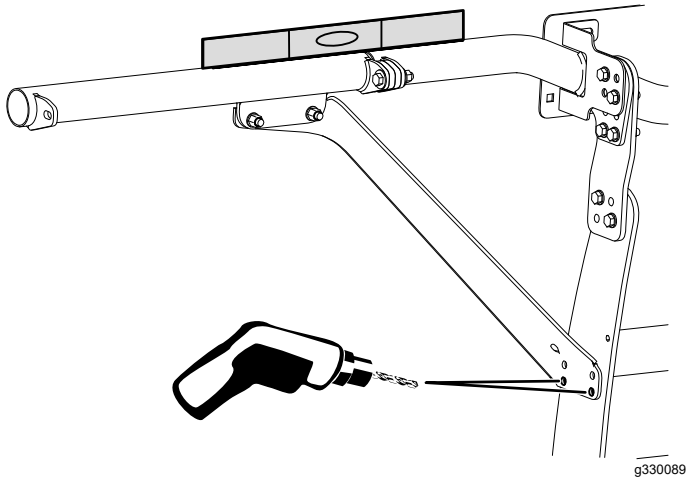


Bild 9

10. Befestigen Sie die untere Seite der Winkelhalterungen mit vier Schrauben ( $\frac{3}{8}$ -16 x  $1\frac{1}{4}$ " ), acht Unterlegscheiben und vier Muttern ( $\frac{3}{8}$ " ).

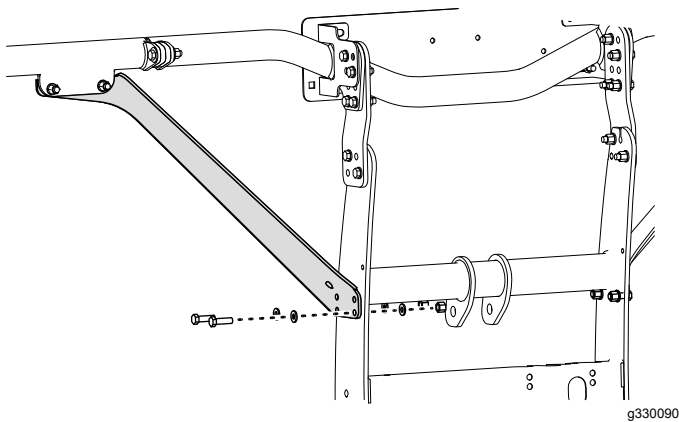


Bild 10

11. Installieren Sie die Scheinwerferbaugruppe und den Stopfen (separat erhältlich).

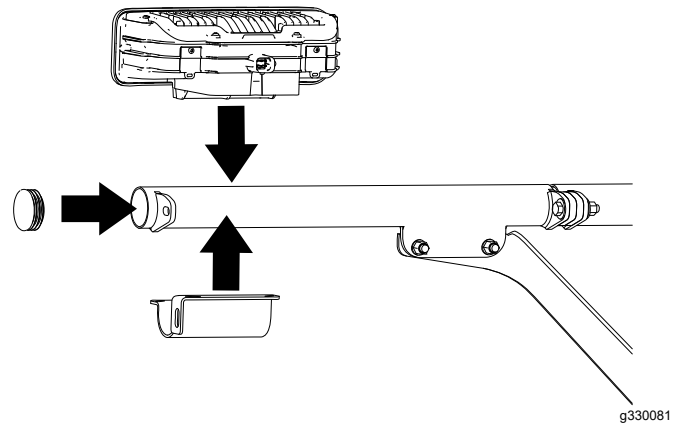


Bild 11

12. Befestigen Sie die Scheinwerferbaugruppe mit Hilfe der Befestigungselemente im Scheinwerfer-Kit an der Verlängerung.

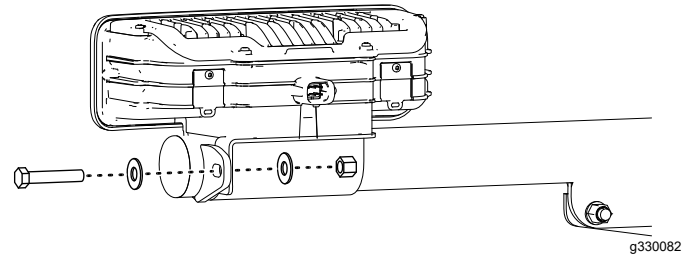


Bild 12

13. Befestigen Sie die Kabelbäume an der Rückseite der Scheinwerfer. Verbinden Sie die Enden der Kabelbäume mit dem Kabelbaum des Schneepflugs.

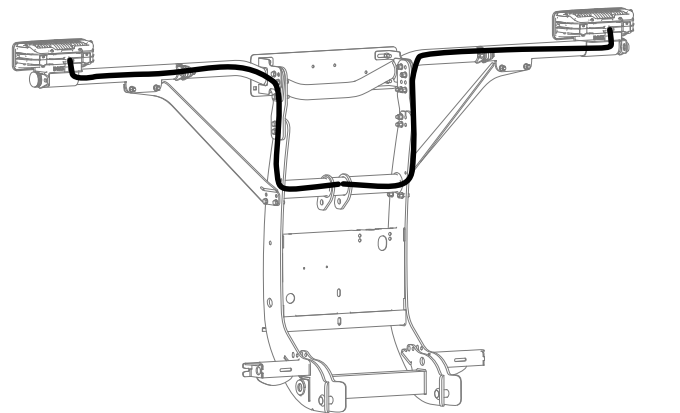
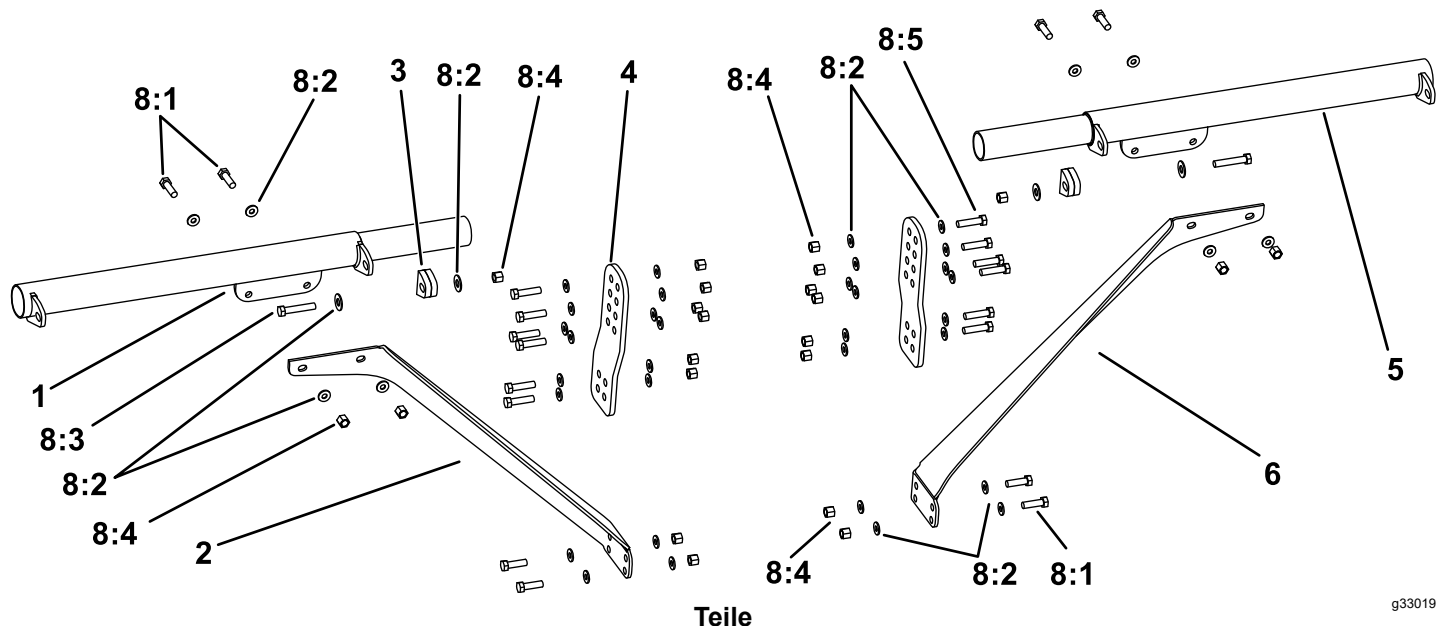


Bild 13



g330193

Ref.	Bestellnummer	Menge	Beschreibung
1	LBA25305-03	1	SCHWEISSTEIL FAHRERSEITE, 9'2" ARBEITSLEUCHTENBÜGEL- VERLÄNGERUNGSKIT [SCHWARZ]
	LBA25308-03	1	SCHWEISSTEIL FAHRERSEITE, 8'2" ARBEITSLEUCHTENBÜGEL- VERLÄNGERUNGSKIT [SCHWARZ]
	LBA25311-03	1	SCHWEISSTEIL FAHRERSEITE, 7'6" ARBEITSLEUCHTENBÜGEL- VERLÄNGERUNGSKIT [SCHWARZ]
2	LBA25315-03	1	SCHWEISSTEIL WINKELHALTERUNG FAHRERSEITE, ARBEITSLEUCHTENBÜGEL- VERLÄNGERUNGSKIT [SCHWARZ]
3	LBA25319-03	2	SCHWEISSTEIL, LASCHE- NABSTANDHALTER, ARBEITSLEUCHTENBÜ- GEL-VERLÄNGERUNGSKIT
4	LBA25317-03	2	VERLÄNGERUNGSHALTER, ARBEITSLEUCHTENBÜGEL- VERLÄNGERUNGSKIT [SCHWARZ]
5	LBA25304-03	1	SCHWEISSTEIL BEIFAHRERSEITE, 9'2" ARBEITSLEUCHTENBÜGEL- VERLÄNGERUNGSKIT [SCHWARZ]
	LBA25307-03	1	SCHWEISSTEIL BEIFAHRERSEITE, 8'2" ARBEITSLEUCHTENBÜGEL- VERLÄNGERUNGSKIT [SCHWARZ]

LBA25310-03	1	SCHWEISSTEIL BEIFAHRERSEITE, 7'6" ARBEITSLEUCHTENBÜGEL- VERLÄNGERUNGSKIT [SCHWARZ]
-------------	---	--

Ref.	Bestellnummer	Menge	Beschreibung
6	LBA25314-03	1	SCHWEISSTEIL WINKELHALTERUNG BEIFAHRERSEITE, ARBEITSLEUCHTENBÜGEL- VERLÄNGERUNGSKIT [SCHWARZ]
(nicht abge- bildet)	MSC25220	1	KABELBAUM ARBEITS- LEUCHTENBÜGEL-VER- LÄNGERUNGSKIT, SL3
8	LBA25303	1	BEFESTIGUNSELE- MENTE-KIT, ARBEITS- LEUCHTENBÜGEL-VER- LÄNGERUNGSKIT
8:1	HDW01771	8	HHCS, 3/8-16 x 1 1/4", GROBGEWINDE, GÜTE 5, GELB VERZINKT
8:2	HDW06967	44	FLACHSCHEIBE, 5/16 TYP A BREIT,
8:3	HDW05515	2	HHCS, 3/8-16 x 2 GÜTE 5 PLT
8:4	HDW01720	22	MUTTER, 3/8-16, NYLOK EINSATZ, GELB VERZINKT
8:5	HDW01719	12	HHCS, 3/8-16 x 1 1/2", GROBGEWINDE, GÜTE 5, GELB VERZINKT