

Instrucciones de instalación

La Garantía limitada del consumidor de BOSS Products y las pólizas de garantía del consumidor de BOSS Products pueden encontrarse en www.BOSSPlow.com.

Patente www.ttcopats.com

Seguridad

- Siga siempre las recomendaciones del fabricante del vehículo con relación a la instalación del sistema. Consulte los modelos de vehículo recomendados en el *Cuadro de aplicaciones y Guía de selección de quitanieves BOSS*.
- Nunca desensamble, retire ni reubique los sensores u otros componentes relacionados con el funcionamiento de las bolsas de aire.
- A fin de cumplir con las normas federales y de garantizar un vehículo seguro, no supere nunca el peso bruto nominal en el eje delantero (FGAWR), el peso bruto nominal en el eje trasero (RGAWR) o el peso bruto nominal del vehículo (GVWR).
- Debido a la gran variedad de equipos que pueden instalarse en el vehículo y en el chasis, no supere en ningún momento el peso bruto en el eje delantero (FGAWR), el peso bruto en el eje trasero (RGAWR), o el peso bruto del vehículo (GVWR). Es posible que esto requiera pesar el vehículo y añadir lastre según sea necesario. También es posible que limite la capacidad de carga útil del vehículo.

Instalación

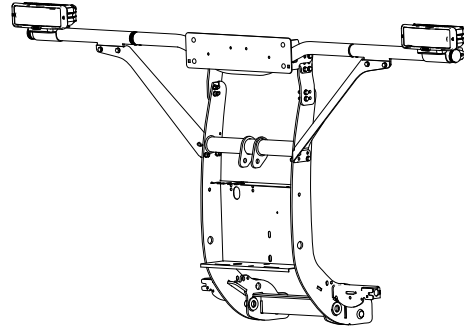


Figura 1

g330194

Los lados derecho e izquierdo de la máquina se determinan desde la posición normal del operador.

1. Aparque el vehículo en una superficie nivelada, apague el motor y retire la llave.
2. Instale los soportes del vástago usando 4 pernos ($\frac{3}{8}$ "-16 x 1 $\frac{1}{2}$ "), 8 arandelas y 4 tuercas ($\frac{3}{8}$ ").

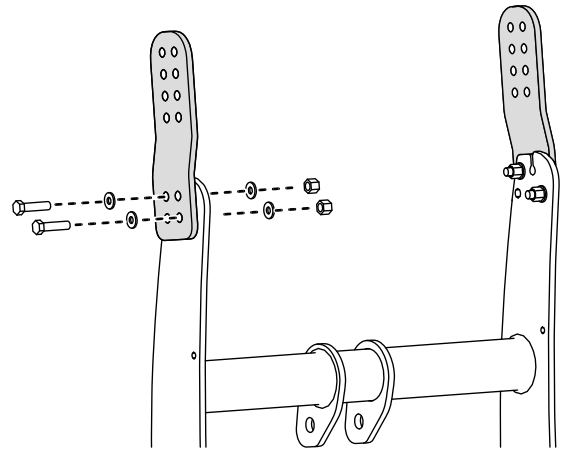


Figura 2

g330080

3. Instale la barra de las luces usando 4 pernos ($\frac{3}{8}$ "-16 x 1 $\frac{1}{2}$ "), 8 arandelas y 4 tuercas ($\frac{3}{8}$ ").

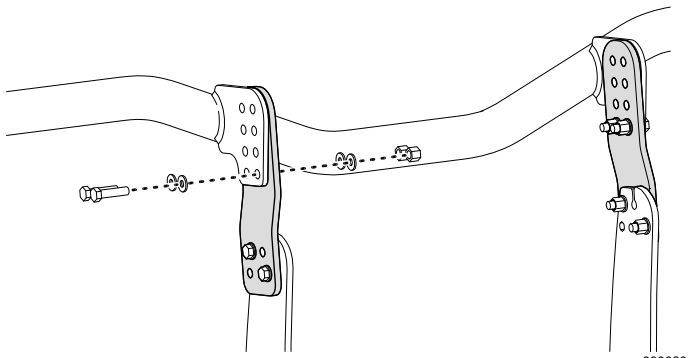


Figura 3

4. Instale el soporte de la placa de matrícula usando 4 pernos ($\frac{3}{8}$ "-16 x $1\frac{1}{2}$ "), 8 arandelas y 4 tuercas ($\frac{3}{8}$ ").

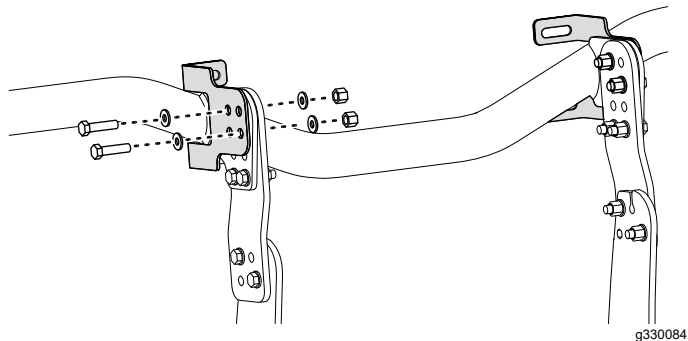


Figura 4

5. Instale el marco de la placa de matrícula (de venta por separado).

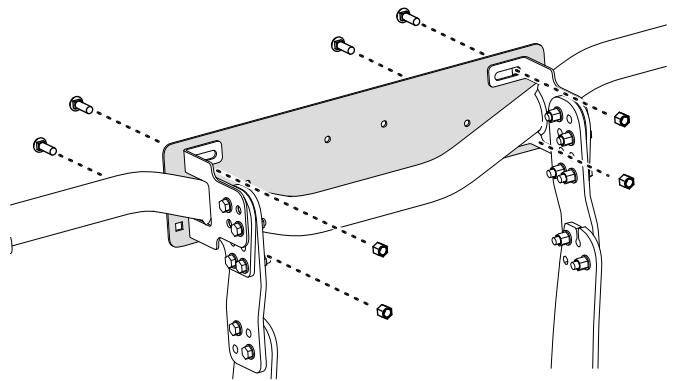


Figura 5

6. Retire el tapón del extremo de la barra de luces e instale las extensiones en la barra de luces.

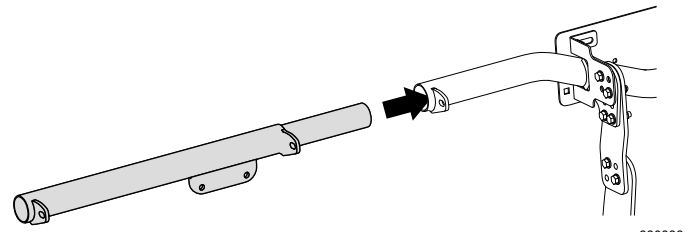


Figura 6

7. Instale el espaciador usando 2 pernos ($\frac{3}{8}$ "-16 x 2"), 4 arandelas y 2 tuercas ($\frac{3}{8}$ ").

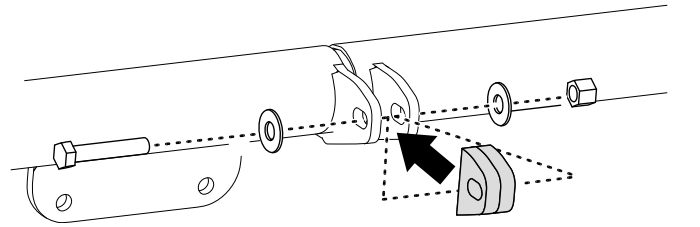


Figura 7

8. Sujete el extremo superior de las barras diagonales a las extensiones de la barra de luces con 4 pernos ($\frac{3}{8}$ "-16 x $1\frac{1}{4}$ "), 8 arandelas y 4 tuercas ($\frac{3}{8}$ ").

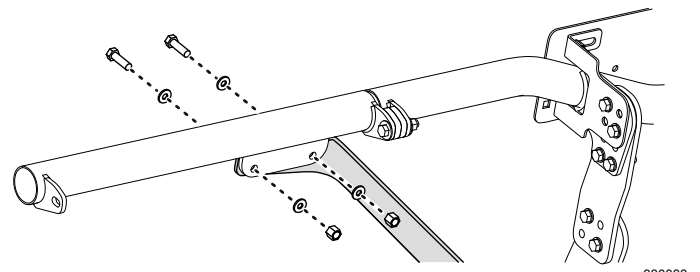


Figura 8

9. Con la ayuda de otra persona, sujete la barra de luces y la extensión paralelas al suelo, y marque y perforo los taladros para el extremo inferior de las barras diagonales.

Nota: Asegúrese de que el vehículo está aparcado en una superficie nivelada.

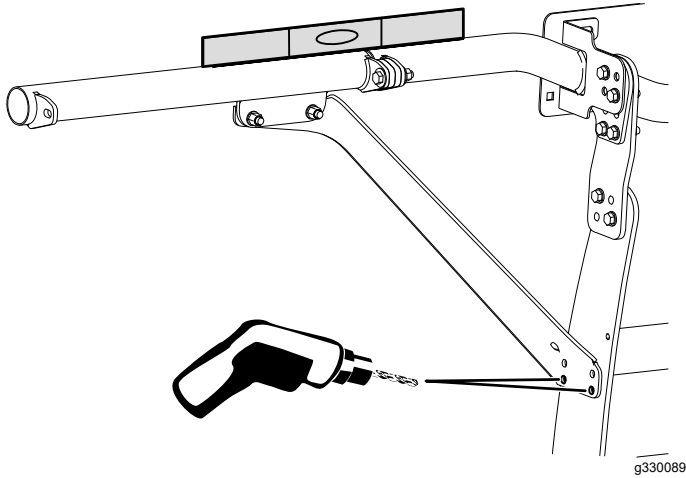


Figura 9

10. Sujete el extremo inferior de las barras diagonales con 4 pernos ($\frac{3}{8}$ "-16 x $1\frac{1}{4}$ "), 8 arandelas y 4 tuercas ($\frac{3}{8}$ ").

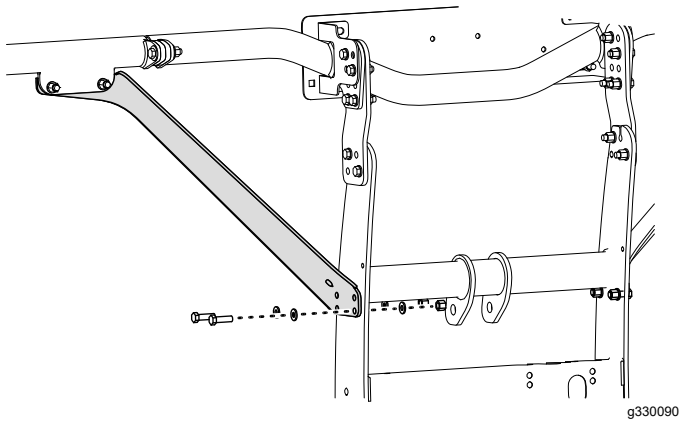


Figura 10

11. Instale el conjunto de luz y el tapón (se vende por separado).

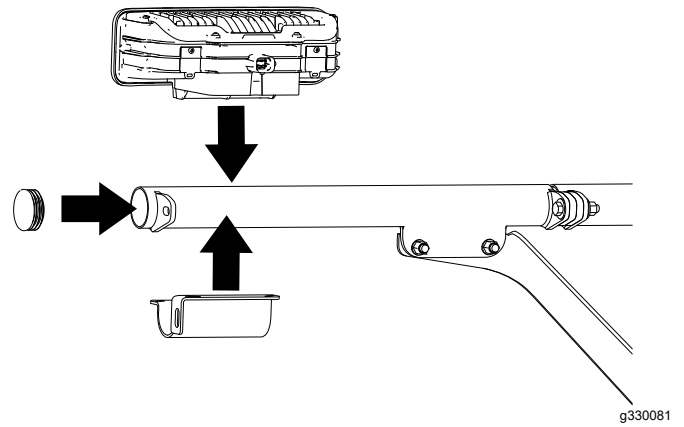


Figura 11

12. Sujete la luz a la extensión usando las fijaciones del kit de luces.

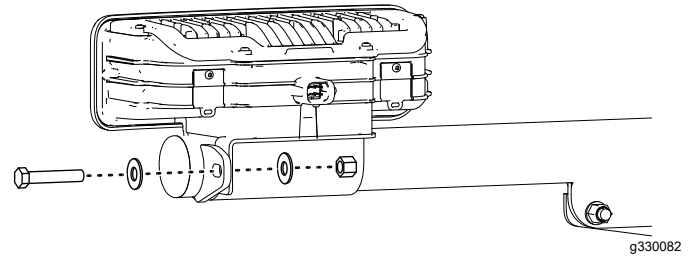


Figura 12

13. Conecte los arneses de cables a la parte trasera de las luces. Conecte los extremos de los arneses al arnés de cables del quitanieves.

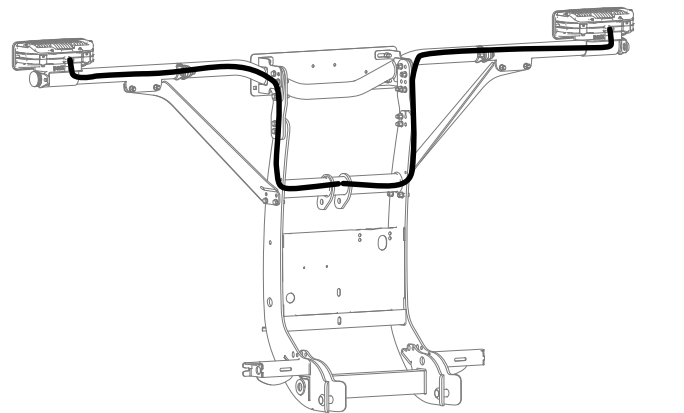
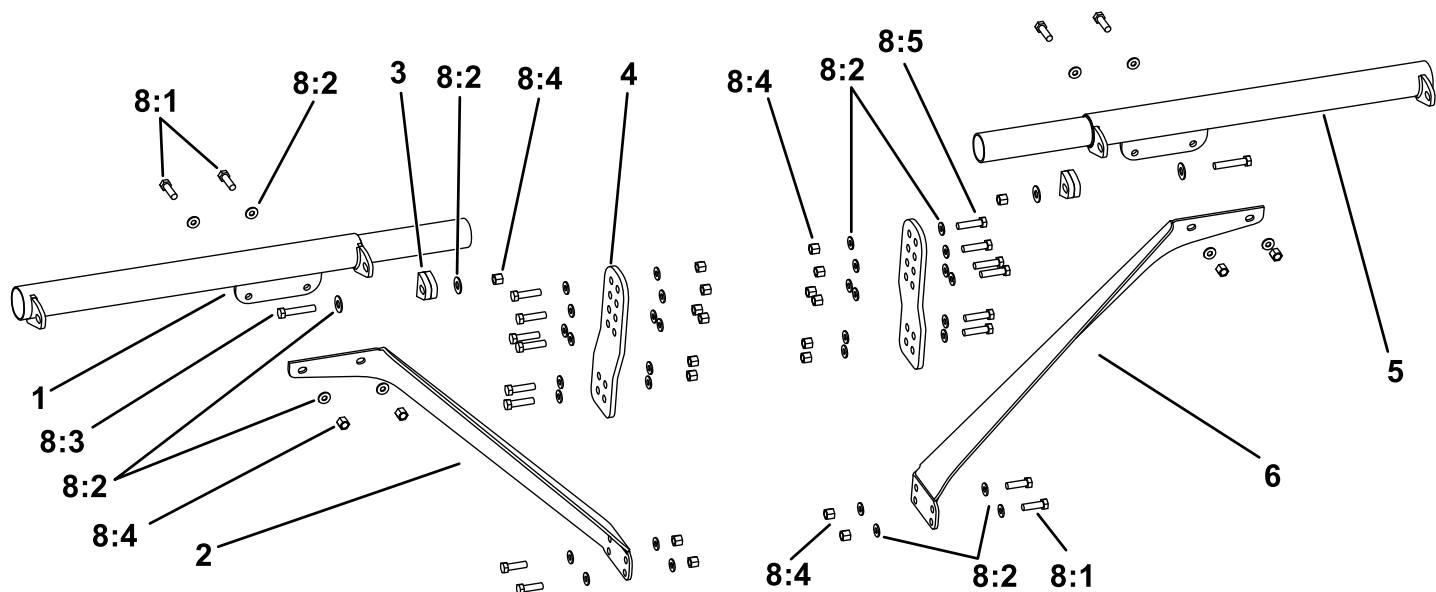


Figura 13



Piezas

g330193

Ref.	Número de pieza	Cant.	Descripción
1	LBA25305-03	1	EXTENSIÓN BARRA DE LUCES [NEGRO] – CONJUNTO SOLDADO, LADO DEL CONDUCTOR, 279 CM (9'2")
	LBA25308-03	1	EXTENSIÓN BARRA DE LUCES [NEGRO] – CONJUNTO SOLDADO, LADO DEL CONDUCTOR, 249 CM (8'2")
	LBA25311-03	1	EXTENSIÓN BARRA DE LUCES [NEGRO] – CONJUNTO SOLDADO, LADO DEL CONDUCTOR, 229 CM (7'6")
2	LBA25315-03	1	EXTENSIÓN BARRA DE LUCES [NEGRO] – CONJUNTO SOLDADO, BARRA DIAGONAL, LADO DEL CONDUCTOR
3	LBA25319-03	2	CONJUNTO SOLDADO, ESPACIADOR PESTAÑAS, EXTENSIÓN BARRA DE LUCES
4	LBA25317-03	2	EXTENSIÓN VERTICAL, EXTENSIÓN BARRA DE LUCES [NEGRO]
5	LBA25304-03	1	EXTENSIÓN BARRA DE LUCES [NEGRO] – CONJUNTO SOLDADO, LADO DEL PASAJERO, 279 CM (9'2")
	LBA25307-03	1	EXTENSIÓN BARRA DE LUCES [NEGRO] – CONJUNTO SOLDADO, LADO DEL PASAJERO, 249 CM (8'2")

LBA25310-03 1 EXTENSIÓN BARRA DE LUCES [NEGRO] – CONJUNTO SOLDADO, LADO DEL PASAJERO, 229 CM (7'6")

Ref.	Número de pieza	Cant.	Descripción
6	LBA25314-03	1	EXTENSIÓN BARRA DE LUCES [NEGRO] – CONJUNTO SOLDADO, BARRA DIAGONAL, LADO DEL PASAJERO
(no ilustrado)	MSC25220	1	EXTENSIÓN BARRA DE LUCES – ARNÉS, SL3
8	LBA25303	1	KIT FIJACIONES, EXTENSIONES BARRA DE LUCES
8:1	HDW01771	8	TORNILLO CABEZA HEXAGONAL, 3/8"-16X1 1/4", ROSCA NC, GRADO 5, CINCADO AMARILLO
8:2	HDW06967	44	ARANDELA PLANA [5/16 TIPO A ANCHA,
8:3	HDW05515	2	TORNILLO CABEZA HEXAGONAL, 3/8"-16X2" REVESTIDO
8:4	HDW01720	22	TUERCA, 3/8"-16, INS NYL, CINCADO AMARILLO
8:5	HDW01719	12	TORNILLO CABEZA HEXAGONAL, 3/8"-16X1 1/2", ROSCA NC, GRADO 5, CINCADO AMARILLO