

Vous trouverez les politiques de garantie consommateur BOSS Products limitée et de garantie commerciale BOSS Products sur www.BOSSPlow.com.

Brevet www.ttcopats.com.

Sécurité

- Respectez toujours les recommandations du constructeur du véhicule pour l'installation du système. Pour les modèles de véhicule recommandés, reportez-vous à la *charte d'application et au guide de sélection des chasse-neige BOSS*.
- Ne désactivez, ne déposez et ne déplacez jamais les capteurs ou autres composants liés au fonctionnement des coussins gonflables.
- Pour satisfaire à la réglementation nationale et garantir la sécurité du véhicule, ne dépassez à aucun moment le poids nominal brut sur l'essieu avant (PNBE Av), le poids nominal brut sur l'essieu arrière (PNBE Ar) et le poids nominal brut du véhicule (PNBV).
- En raison des divers équipements que vous pouvez monter sur le véhicule et le soubassement, ne dépassez à aucun moment le poids nominal brut sur l'essieu avant (PNBE Av), le poids nominal brut sur l'essieu arrière (PNBE Ar) et le poids nominal brut du véhicule (PNBV). À cet effet, vous devrez éventuellement peser le véhicule et le lester selon les besoins. Cela pourra aussi limiter la charge utile du véhicule.

Montage

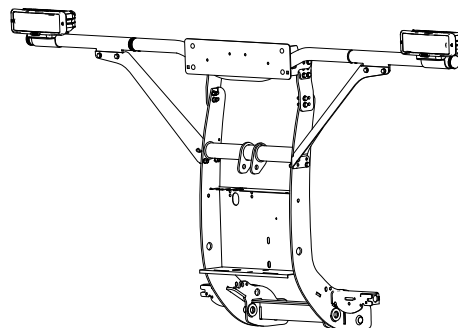


Figure 1

g330194

Les côtés gauche et droit de la machine sont déterminés d'après la position d'utilisation normale.

1. Garez le véhicule sur une surface plane et horizontale, coupez le moteur et enlevez la clé.
2. Fixez les montants de support à l'aide de 4 boulons ($\frac{3}{8}$ po-16 x $1\frac{1}{2}$ po), 8 rondelles et 4 écrous ($\frac{3}{8}$ po).

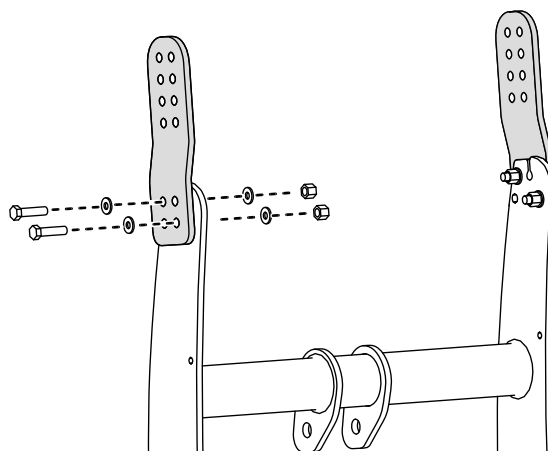


Figure 2

g330080

3. Fixez la barre d'éclairage à l'aide de 4 boulons ($\frac{3}{8}$ po-16 x $1\frac{1}{2}$ po), 8 rondelles et 4 écrous ($\frac{3}{8}$ po).

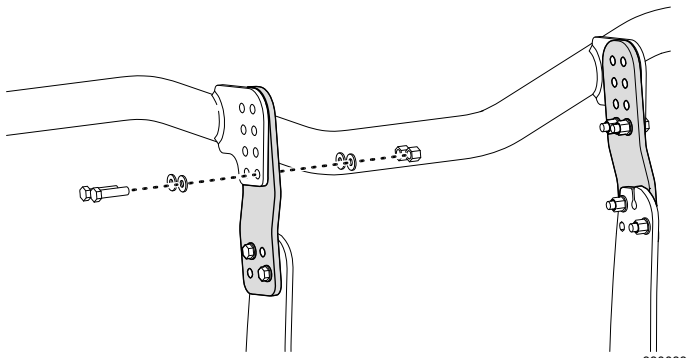


Figure 3

g330083

4. Fixez le support de la plaque d'immatriculation à l'aide de 4 boulons ($\frac{3}{8}$ po-16 x $1\frac{1}{2}$ po), 8 rondelles et 4 écrous ($\frac{3}{8}$ po).

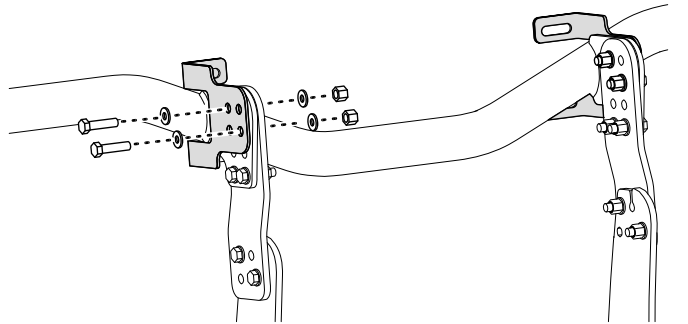


Figure 4

g330084

5. Montez l'encadrement de la plaque d'immatriculation (vendu séparément).

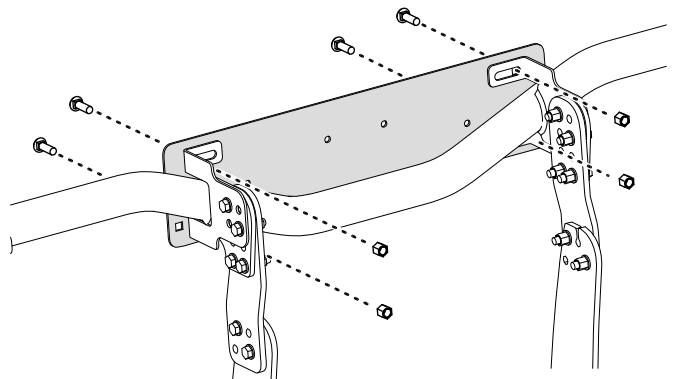


Figure 5

g330085

6. Retirez l'obturateur au bout de la barre d'éclairage et installez les extensions dans la barre.

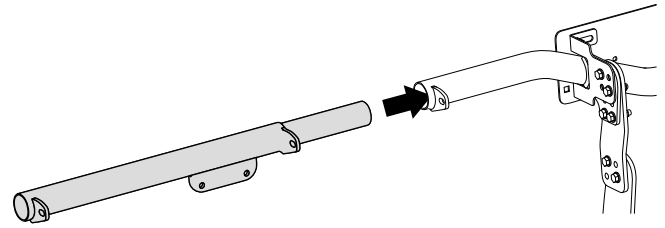


Figure 6

g330086

7. Fixez l'entretoise à l'aide de 2 boulons ($\frac{3}{8}$ po-16 x 2 po), 4 rondelles et 2 écrous ($\frac{3}{8}$ po).

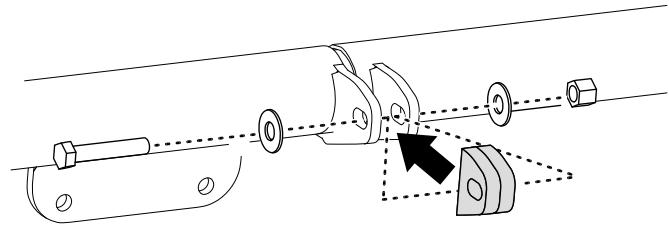


Figure 7

g330087

8. Fixez le haut des supports d'angle à l'extension de barre d'éclairage à l'aide de 4 boulons ($\frac{3}{8}$ po-16 x $1\frac{1}{4}$ po), 8 rondelles et 4 écrous ($\frac{3}{8}$ po).

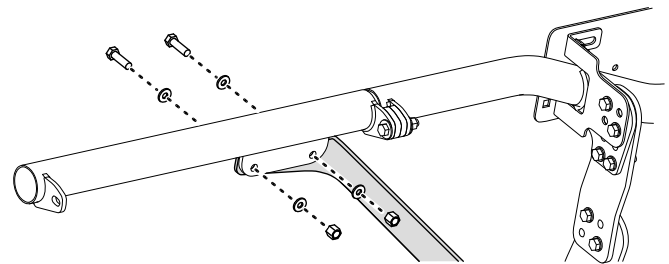


Figure 8

g330088

9. À l'aide de 2 personnes, maintenez la barre d'éclairage et l'extension parallèle au sol, faites un repère puis percez les trous inférieurs au bas des supports d'angle.

Remarque: Garez le véhicule sur une surface plane et horizontale.

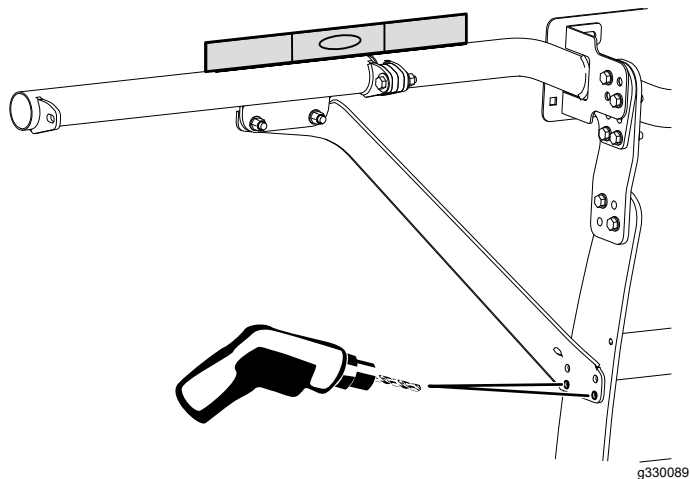


Figure 9

10. Fixez la partie inférieure des supports d'angle à l'aide de 4 boulons ($\frac{3}{8}$ po-16 x $1\frac{1}{4}$ po), 8 rondelles et 4 écrous ($\frac{3}{8}$ po).

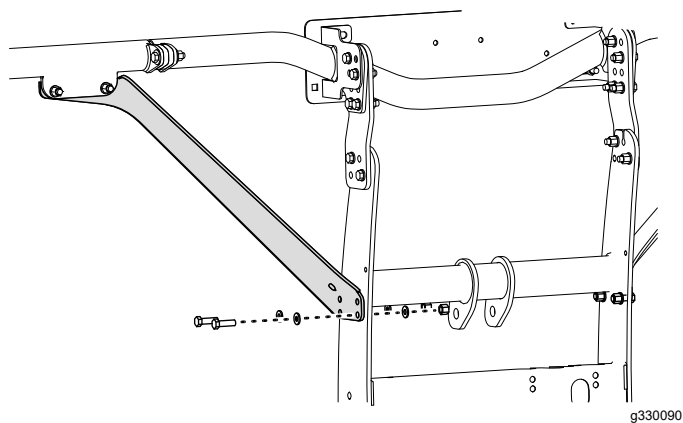


Figure 10

11. Installez l'éclairage et l'obturateur (vendus séparément).

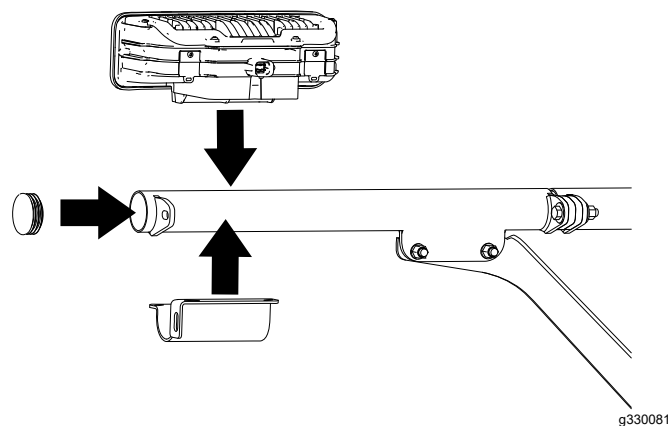


Figure 11

12. Fixez l'éclairage et l'extension en place à l'aide des fixations fournies avec le kit d'éclairage.

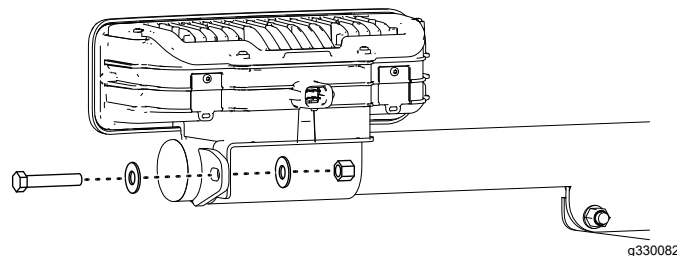


Figure 12

13. Attachez le faisceau de câblage au dos des éclairages. Branchez les extrémités des faisceaux sur le faisceau du chasse-neige.

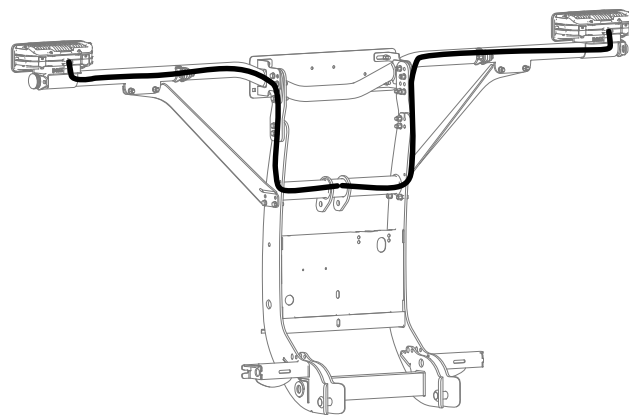
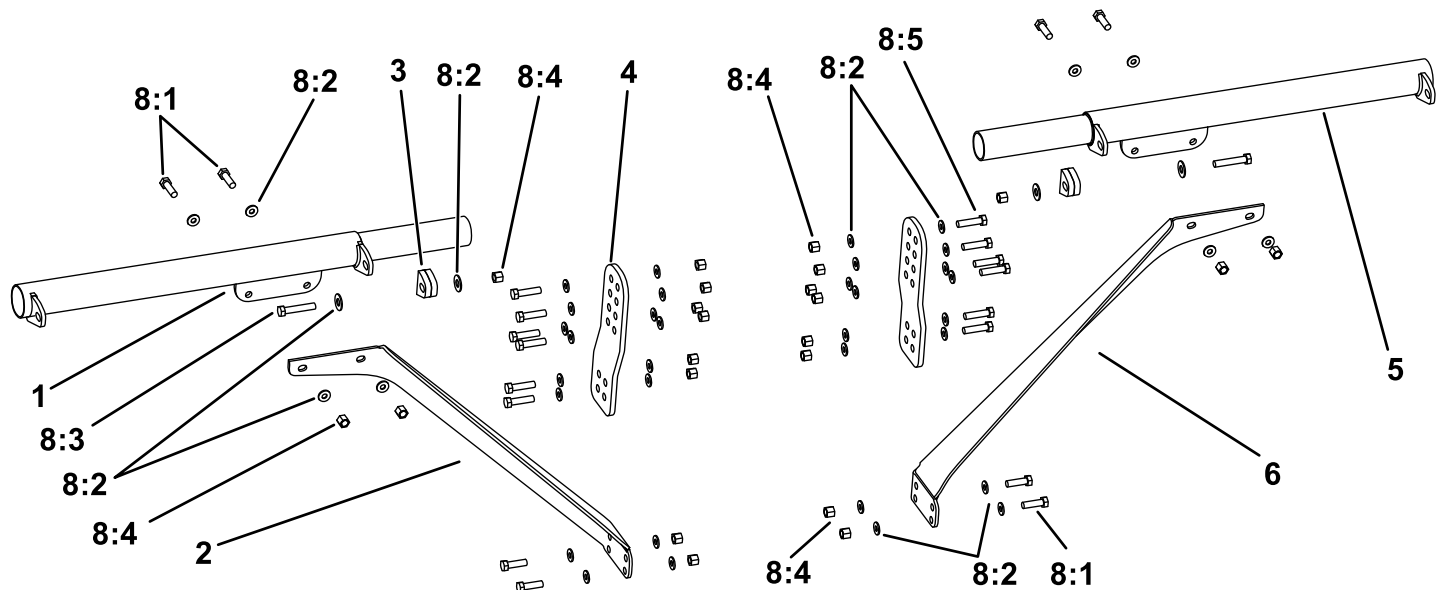


Figure 13



Pièces

g330193

Re-père	Réf.	Qté	Description
1	LBA25305-03	1	ENSEMBLE SOUDÉ CÔTÉ COND., EXTENSIONS DE BARRE D'ÉCLAIRAGE 279 CM (9'2") [NOIR]
	LBA25308-03	1	ENSEMBLE SOUDÉ CÔTÉ COND., EXTENSIONS DE BARRE D'ÉCLAIRAGE 249 CM (8'2") [NOIR]
	LBA25311-03	1	ENSEMBLE SOUDÉ CÔTÉ COND., EXTENSIONS DE BARRE D'ÉCLAIRAGE 229 CM (7'6") [NOIR]
2	LBA25315-03	1	ENSEMBLE SOUDÉ SUPPORT D'ANGLE CÔTÉ COND., EXTENSIONS DE BARRE D'ÉCLAIRAGE [NOIR]
3	LBA25319-03	2	ENSEMBLE SOUDÉ, LANGUETTE D'ÉCARTEMENT, EXTENSION DE BARRE D'ÉCLAIRAGE
4	LBA25317-03	2	MONTANT DE SUPPORT, EXTENSIONS DE BARRE D'ÉCLAIRAGE [NOIR]
5	LBA25304-03	1	ENSEMBLE SOUDÉ CÔTÉ PASS., EXTENSIONS DE BARRE D'ÉCLAIRAGE 279 CM (9'2") [NOIR]
	LBA25307-03	1	ENSEMBLE SOUDÉ CÔTÉ PASS., EXTENSIONS DE BARRE D'ÉCLAIRAGE 249 CM (8'2") [NOIR]

LBA25310-03 1 ENSEMBLE SOUDÉ CÔTÉ PASS., EXTENSIONS DE BARRE D'ÉCLAIRAGE 229 CM (7'6") [NOIR]

Re-père	Réf.	Qté	Description
6	LBA25314-03	1	ENSEMBLE SOUDÉ SUPPORT D'ANGLE CÔTÉ PASS., EXTENSIONS DE BARRE D'ÉCLAIRAGE [NOIR]
(non représenté)	MSC25220	1	FAISCEAU DE BARRE D'ÉCLAIRAGE - EXTENSION, SL3
8	LBA25303	1	KIT DE FIXATIONS, EXTENSIONS DE BARRE D'ÉCLAIRAGE
8:1	HDW01771	8	VIS HHCS, 3/8-16X1 1/4, NC, GR5, ZINGUÉE
8:2	HDW06967	44	RONDELLE PLATE [5/16 TYP A LARGE,
8:3	HDW05515	2	HHCS, 3/8-16X2 GR5 PLT
8:4	HDW01720	22	ÉCROU, 3/8-16, INS NYL, ZINGUÉ
8:5	HDW01719	12	VIS HHCS, 3/8-16X1 1/2, NC, GR5, ZINGUÉE