

Sicherheit

Die Befestigung dieses Kits ändert das Gewicht des Pflugs. Stellen Sie sicher, dass Ihr Fahrzeug nie das Fahrzeuggesamtgewicht überschreitet. Möglicherweise müssen Sie das Fahrzeug wiegen und Zusatzgewicht hinzufügen oder die Nutzlast des Fahrzeugs begrenzen.

1. Parken Sie die Maschine auf einer ebenen Fläche und heben Sie das Schneeschild ein paar Zentimeter über den Boden an.
2. Stellen Sie einen Sicherheitsständer unter den Schubrahmen des Schneeschilds, stellen Sie den Motor ab, aktivieren Sie die Feststellbremse und ziehen Sie den Zündschlüssel ab.
3. Entfernen Sie die beiden äußeren Schrauben, Scheiben und Muttern, mit denen die Räumkante am Schneeschild befestigt ist, und entsorgen Sie diese.
4. Ermitteln Sie anhand der nachfolgenden Tabelle, welche Bohrungen in der Schutzvorrichtung für Bordsteine für die Befestigung erforderlich sind.

Schneepflug	Räumkante	Zu verwendende Bohrungen
Schneepflug mit geradem Schneeschild	122 cm	A und C
	152 cm	A und D
	183 cm	B und E

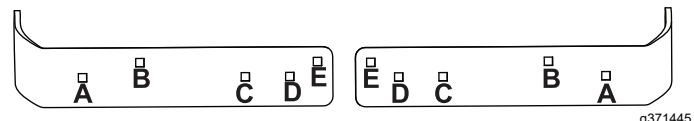


Bild 1

g371445

5. Montieren Sie den Bordsteinschutz mit zwei Schrauben, zwei Scheiben und zwei Sicherungsmuttern am Schneeschild.

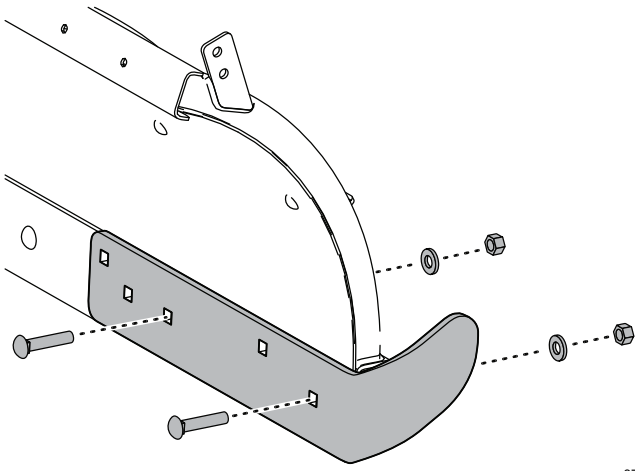


Bild 2

g371444