

Seguridad

La instalación de este kit cambiará el peso de su quitanieves. Asegúrese de que su vehículo no supera el peso bruto máximo del vehículo (GVWR) en ningún momento. Puede ser necesario pesar el vehículo, y agregar peso o limitar la carga útil del vehículo para compensar el cambio de peso.

1. Aparque la máquina en una superficie nivelada, y levante la pala unos centímetros del suelo.
2. Coloque un gato fijo debajo del bastidor de empuje de la pala, apague el motor del vehículo, ponga el freno de estacionamiento y retire la llave.
3. Retire los 2 pernos exteriores, las 2 arandelas y las 2 tuercas que sujetan la cuchilla a la pala y deséchelos.
4. Utilice la tabla siguiente para determinar los taladros del protector de bordillo a usar para montar el protector.

Quitanieves	Cuchilla	Taladros a usar
Palas rectas	122 cm (4')	A y C
	152 cm (5')	A y D
	183 cm (6')	B y E

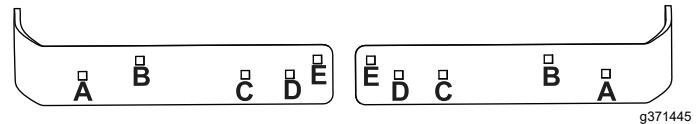


Figura 1

5. Monte el protector de bordillo en la pala usando 2 pernos, 2 arandelas, y 2 contratuercas.

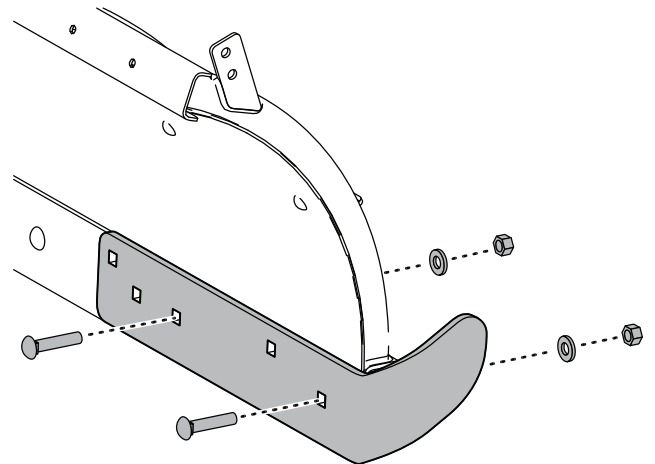


Figura 2

BOSS
S N O W P L O W