

Instructions de montage

Sécurité

Ce kit modifie le poids du chasse-neige. Assurez-vous que le véhicule ne dépasse à aucun moment le poids total autorisé en charge (PTAC). Vous devrez peut-être peser le véhicule et compenser la différence de poids en ajoutant un lest ou en limitant la charge utile.

1. Garez la machine sur une surface plane et horizontale et soulevez la lame de quelques centimètres (pouces) au dessus du sol.
2. Placez une chandelle sous le cadre de poussée du chasse-neige, coupez le moteur du véhicule, serrez le frein de stationnement et enlevez la clé de contact.
3. Retirez les 2 boulons, les 2 rondelles et les 2 écrous les plus vers l'extérieur qui fixent la lame au chasse-neige, et mettez-les au rebut.
4. Utilisez le tableau ci-dessous dans quels trous vous allez monter le pare-trottoir.

Chasse-neige	Lame	Trous à utiliser
Lames pour chasse-neige à lame droite	122 cm (4 pi)	A et C
	152 cm (5 pi)	A et D
	183 cm (6 pi)	B et E

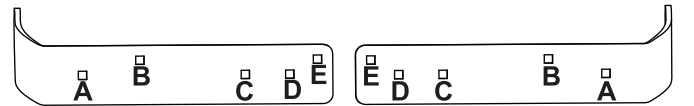


Figure 1

g371445

5. Fixez le pare-trottoir à la lame à l'aide de 2 boulons, 2 rondelles et 2 contre-écrous.

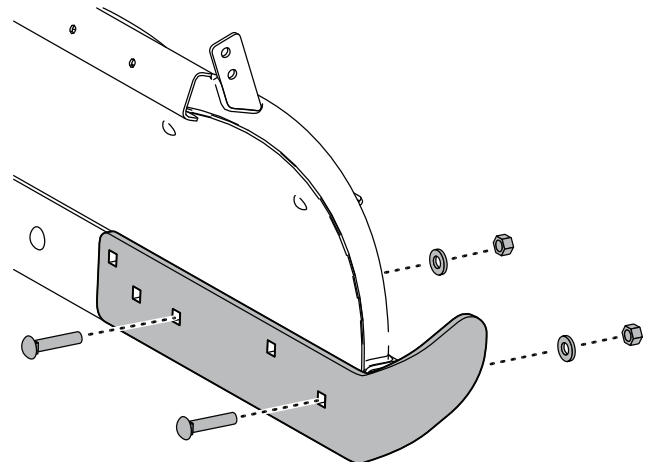


Figure 2

g371444

BOSS
S N O W P L O W