

Kit de deflector de nieve

Quitanieves de pala recta, quitanieves HTX y quitanieves HTX V de 228 cm y menos

Nº de pieza MSC04587C—Nº de serie 40000000 y superiores

Instrucciones de instalación

Instalación del kit en quitanieves de pala recta

1. Recorte la correa según las especificaciones del quitanieves, tal y como se indica a continuación:
 - Para quitanieves de 213 cm, corte la correa a 2,13 m.
 - Para quitanieves de 228 cm, corte la correa a 2,28 m.
2. Sujete la correa en el borde superior de la pala del quitanieves.

Nota: Si instala este kit en un quitanieves con una extensión lateral de pala, coloque la correa sobre el soporte de muelle.

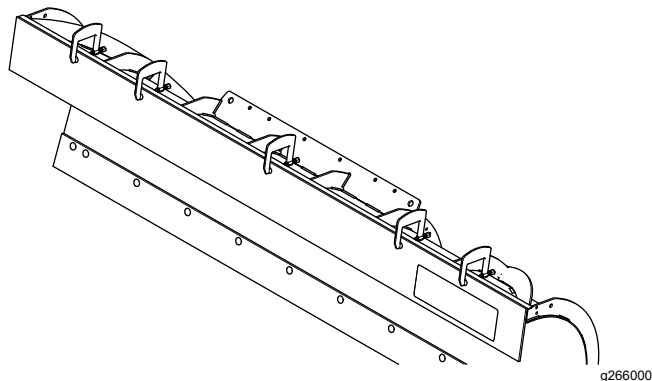


Figura 1

3. Utilizando los taladros en la pala del quitanieves como guía, realice taladros de 9,5 mm a través de la correa.

Nota: Si el quitanieves no tiene taladros para usarlos como guía, utilice la [Figura 2](#) como guía de taladrado.

⚠ ADVERTENCIA

El uso de una taladradora sin la protección ocular adecuada puede hacer que entren residuos en los ojos y provocar lesiones.

Utilice siempre protección ocular mientras taladra.

4. Fije las pletinas de 45° a los taladros exteriores con 4 pernos de cuello cuadrado (5/16"), 4 arandelas (5/16") y 4 contratuercas de nailon (5/16").

Nota: Asegúrese de que el punto de la pletina de 45° se oriente hacia el exterior de la pala del quitanieves.

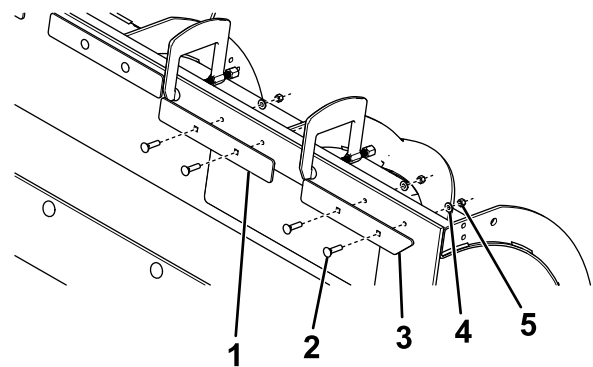


Figura 2

- | | |
|-------------------------------------|-----------------------------------|
| 1. Pletina cuadrada | 4. Arandela (5/16") |
| 2. Perno de cuello cuadrado (5/16") | 5. Contratuerca de nailon (5/16") |
| 3. Pletina de 45° | |

5. Fije las pletinas cuadradas a los taladros restantes con 8 pernos de cuello cuadrado (5/16"), 8 arandelas (5/16") y 8 contratuercas de nailon (5/16").
6. Apriete los pernos a 26,7 N·m.

Instalación del kit en quitanieves de pala en V

Nota: Asegúrese de que el quitanieves esté en la posición de V antes de comenzar la instalación.

1. Recorte la correa tal y como se muestra en la [Figura 3](#), según las especificaciones del quitanieves indicadas a continuación:
 - Para quitanieves de 228 cm, la medida superior es 1,09 m y la medida inferior, 1,14 m.
 - Para quitanieves de 244 cm, la medida superior es 1,17 m y la medida inferior, 1,21 m.

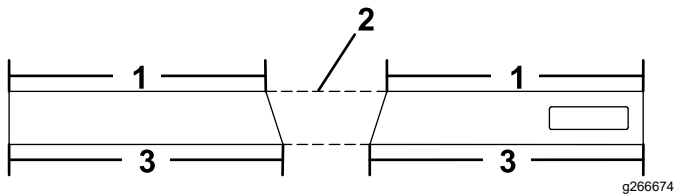


Figura 3

1. Medida superior
2. Retirar
3. Medida inferior

2. Sujete la correa en el borde superior de las palas del quitanieves.

Nota: Asegúrese de que los bordes rectos estén en el exterior de las palas del quitanieves.

Nota: Si instala este kit en un quitanieves con una extensión lateral de pala, coloque la correa sobre el soporte de muelle.

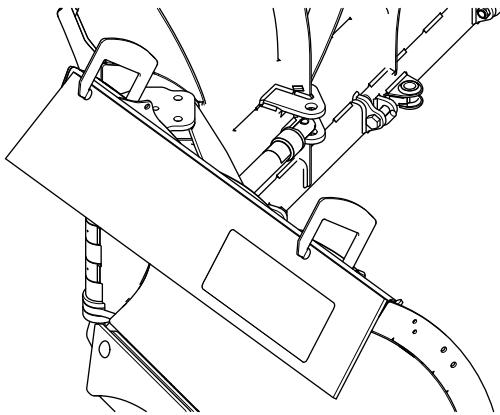


Figura 4

3. Utilizando los taladros en las palas del quitanieves como guía, realice taladros de 9,5 mm a través de la correa.

Nota: Si el quitanieves no tiene taladros para usarlos como guía, utilice la [Figura 5](#) como guía de taladrado.

⚠ ADVERTENCIA

El uso de una taladradora sin la protección ocular adecuada puede hacer que entren residuos en los ojos y provocar lesiones.

Utilice siempre protección ocular mientras taladra.

4. Fije las pletinas de 45° a los taladros interiores con 4 pernos de cuello cuadrado (5/16"), 4 arandelas (5/16") y 4 contratuercas de nailon (5/16").

Nota: Asegúrese de que el punto de la pletina de 45° se oriente hacia el centro de las palas del quitanieves.

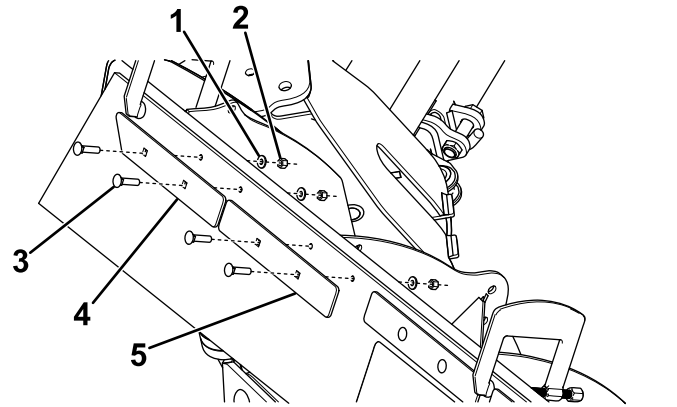


Figura 5

1. Arandela (5/16")
2. Contratuerca de nailon (5/16")
3. Perno de cuello cuadrado (5/16")
4. Pletina de 45°
5. Pletina cuadrada (5/16")

5. Fije las 4 pletinas cuadradas restantes a los taladros restantes con 8 pernos de cuello cuadrado (5/16"), 8 arandelas (5/16") y 8 contratuercas de nailon (5/16").
6. Fije en su lugar la correa central ([Figura 6](#)) tras alinearla del siguiente modo:

- Coloque la correa central de modo que el borde largo esté en posición vertical.
- Coloque la correa central horizontalmente, de modo que se superponga en ambas secciones de la correa lateral.
- Coloque las esquinas inferiores de la correa central a lo largo del borde inferior de las secciones de correa lateral. Los puntos interiores de las secciones de correa lateral deben extenderse alrededor de 3,8 cm más allá del borde de la correa central.

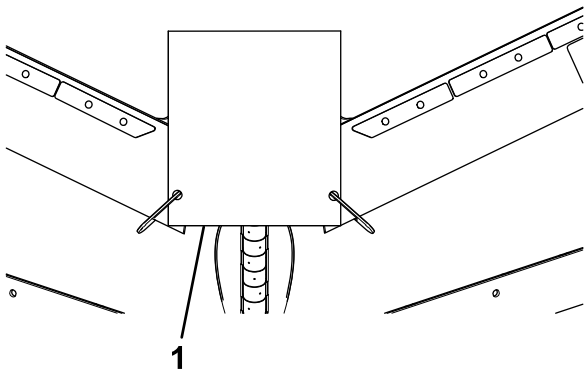


Figura 6

g266677

1. Correa central

7. Encuentre el centro de la correa solapada y mida hacia arriba aproximadamente 3,8 cm desde la parte inferior de la correa central.
8. Realice un taladro de 9,5 mm a través de la correa y fije las 2 secciones juntas con un perno (1/4"), 2 arandelas de guardabarros y una contratuerca de nailon (1/4").

⚠ ADVERTENCIA

El uso de una taladradora sin la protección ocular adecuada puede hacer que entren residuos en los ojos y provocar lesiones.

Utilice siempre protección ocular mientras taladra.

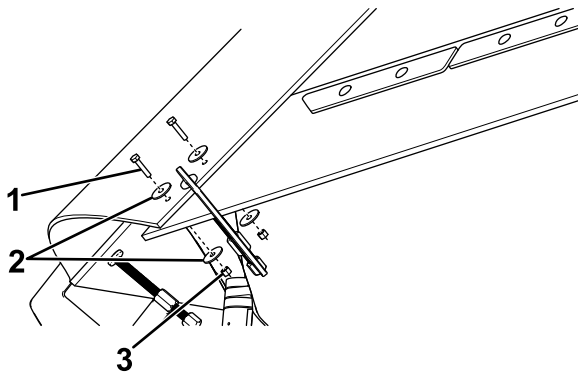


Figura 7

g266678

1. Perno (1/4")
2. Arandela del guardabarros
3. Contratuerca de nailon (1/4")

9. Mida 6,4 cm hacia arriba desde el perno instalado anteriormente y realice un taladro de 9,5 mm a través de la correa.
10. Fije las 2 secciones juntas con un perno (1/4"), 2 arandelas de guardabarros y una contratuerca de nailon (1/4"), tal y como se muestra en la Figura 7.

11. Repita los pasos 7 a 10 en el otro lado de la correa central.
12. Recorte las esquinas interiores de las 2 secciones de correa de modo que queden enrasadas con la parte inferior de la correa central.

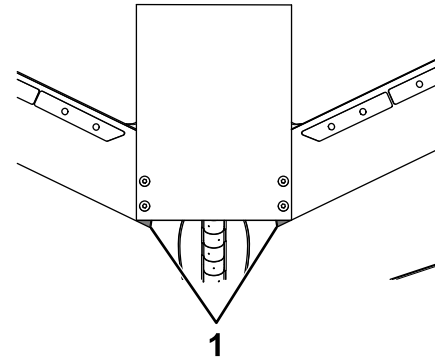


Figura 8

g266679

1. Recortar

13. Encuentre el centro del extremo libre de la correa central y mida hacia abajo 3,8 cm.
14. Realice un taladro de 7,9 mm a través de la correa y fíjela en la parte superior de la sección central del quitanieves con un perno (3/8") y una arandela (3/8").

Nota: Si el quitanieves no cuenta con un taladro con rosca en la sección central, deberá añadir uno. Mida 8,8 cm hacia atrás desde el pasador de de bisagra vertical y realice un taladro para un perno de 3/8"-16.

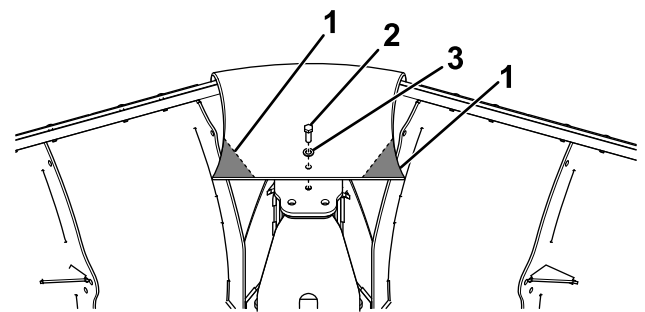


Figura 9

g266680

1. Recortar
2. Perno (1/2")
3. Arandela (1/2")

15. Recorte las esquinas de la correa central para evitar que interfiera con el movimiento del quitanieves.

BOSS

S N O W P L O W