

Kit déflecteur de neige

Chasse-neiges à lame droite de 228 cm et moins,
chasse-neiges HTX et chasse-neiges à étrave HTX

N° de réf. MSC04587C—N° de série 400000000 et suivants

Instructions de montage

Montage du kit sur les chasse-neiges à lame droite

1. Coupez la bande conformément aux spécifications correspondant à votre chasse-neige qui sont données ci-dessous :
 - Chasse-neiges de 213 cm : coupez la bande à 2,13 m.
 - Chasse-neiges de 228 cm : coupez la bande à 2,28 m.
2. Serrez la bande sur le bord supérieur de la lame du chasse-neige.

Remarque: Si vous installez ce kit sur un chasse-neige équipé d'une aile d'extension, placez la bande par dessus le support de ressort.

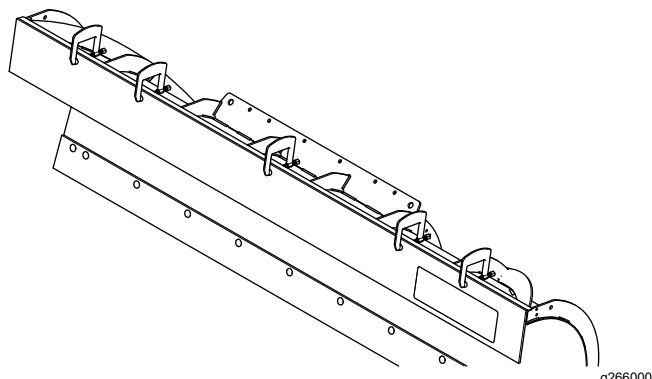


Figure 1

3. En vous servant des trous de la lame comme guide, percez des trous de 9,5 mm dans la bande.

Remarque: Si la lame n'a pas de trous, servez-vous de la [Figure 2](#) comme guide.

⚠ ATTENTION

Des débris peuvent être projetés dans les yeux et causer des blessures en cas d'utilisation d'une perceuse sans protection oculaire adaptée.

Portez toujours une protection oculaire pour les opérations de perçage.

4. Fixez les barrettes à 45° dans les trous extérieurs à l'aide de 4 boulons de carrosserie (5/16"), 4 rondelles (5/16") et 4 contre-écrous en nylon (5/16").

Remarque: Assurez-vous que la pointe de la barrette à 45° est dirigée vers l'extérieur de la lame.

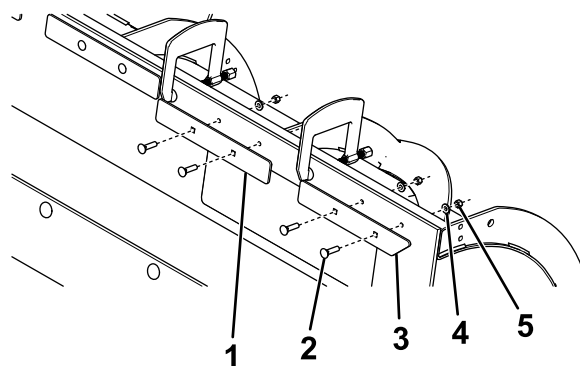


Figure 2

- | | |
|----------------------------------|----------------------------------|
| 1. Barrette droite | 4. Rondelle (5/16") |
| 2. Boulon de carrosserie (5/16") | 5. Contre-écrou en nylon (5/16") |
| 3. Barrette à 45° | |

5. Fixez les barrettes droites dans les trous restants à l'aide de 8 boulons de carrosserie (5/16"), 8 rondelles (5/16") et 8 contre-écrous en nylon (5/16").
6. Serrez les boulons à 26,7 N·m.

Montage du kit sur les chasse-neiges à étrave

Remarque: Vérifiez que la lame est en étrave avant de commencer l'installation.

1. Coupez la bande comme indiqué à la [Figure 3](#) en vous servant des spécifications correspondant à votre chasse-neige qui sont données ci-dessous :
 - Pour les chasse-neiges de 213 cm, la mesure supérieure est 1,09 m et la mesure inférieure est 1,14 m.
 - Pour les chasse-neiges de 244 cm, la mesure supérieure est 1,17 m et la mesure inférieure est 1,21 m.

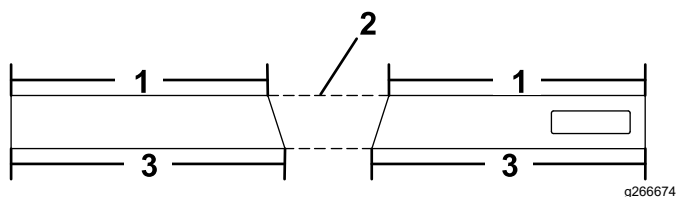


Figure 3

1. Mesure supérieure
2. Déposer
3. Mesure inférieure

2. Serrez la bande sur le bord supérieur de les lames de déneigement.

Remarque: Vérifiez que les bords droits du chasse-neige sont à l'extérieur des lames de déneigement.

Remarque: Si vous installez ce kit sur un chasse-neige équipé d'une aile d'extension, placez la bande par dessus le support de ressort.

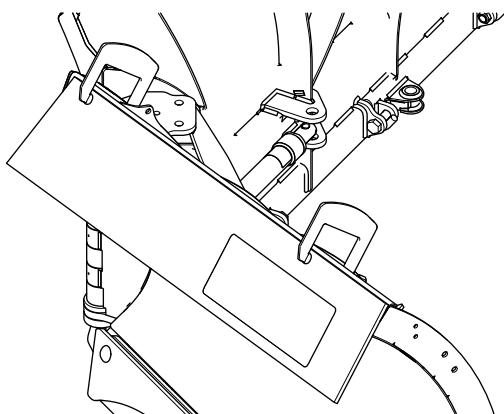


Figure 4

3. En vous servant des trous des lames comme guide, percez des trous de 9,5 mm dans la bande.

Remarque: Si la lame n'a pas de trous, servez-vous de la [Figure 5](#) comme guide.

⚠ ATTENTION

Des débris peuvent être projetés dans les yeux et causer des blessures en cas d'utilisation d'une perceuse sans protection oculaire adaptée.

Portez toujours une protection oculaire pour les opérations de perçage.

4. Fixez les barrettes à 45° dans les trous intérieurs à l'aide de 4 boulons de carrosserie (5/16"), 4 rondelles (5/16") et 4 contre-écrous en nylon (5/16").

Remarque: Assurez-vous que la pointe de la barrette à 45° est dirigée vers le centre des lames.

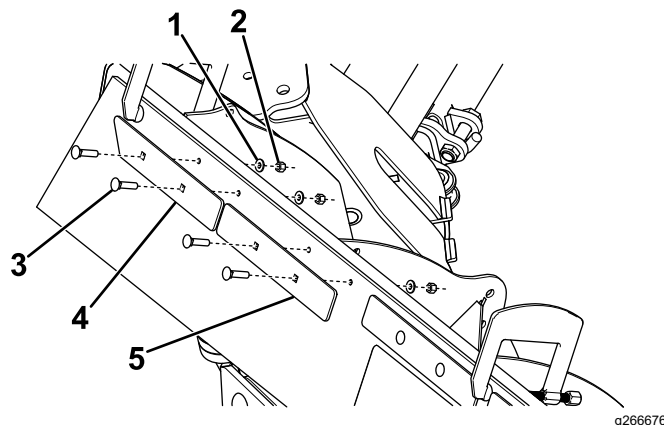


Figure 5

1. Rondelle (5/16")
2. Contre-écrou en nylon (5/16")
3. Boulon de carrosserie (5/16")
4. Barrette à 45°
5. Barrette droite

5. Fixez les 4 barrettes droites restantes dans les trous restants à l'aide de 8 boulons de carrosserie (5/16"), 8 rondelles (5/16") et 8 contre-écrous en nylon (5/16").
6. Serrez la bande centrale en place ([Figure 6](#)) après l'avoir alignée comme suit :
 - Positionnez la bande centrale avec le bord long à la verticale.
 - Positionnez la bande centrale horizontalement de telle manière qu'elle chevauche les deux sections de bande latérales de manière égale.
 - Positionnez les coins inférieurs de la bande centrale le long du bord inférieur des sections de bande latérales. Les extrémités

intérieures des sections de bande latérales doivent dépasser d'environ 3,8 cm du bord de la bande centrale.

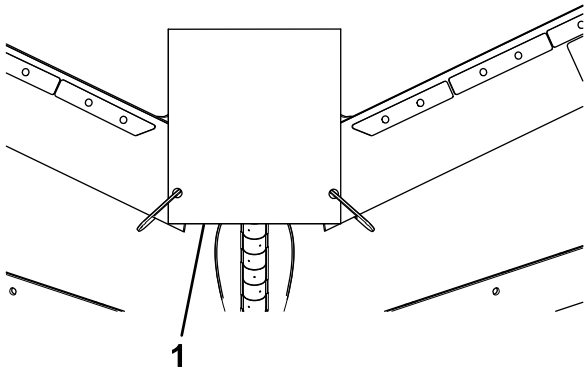


Figure 6

g266677

1. Bande centrale

7. Trouvez le centre de la bande au niveau du chevauchement et mesurez environ 3,8 cm à partir du bas de la bande centrale.
8. Percez un trou de 9,5 mm dans la bande et fixez les 2 sections ensemble avec un boulon ($\frac{1}{4}$ "), 2 rondelles de protection et un contre-écrou en nylon ($\frac{1}{4}$ ").

⚠ ATTENTION

Des débris peuvent être projetés dans les yeux et causer des blessures en cas d'utilisation d'une perceuse sans protection oculaire adaptée.

Portez toujours une protection oculaire pour les opérations de perçage.

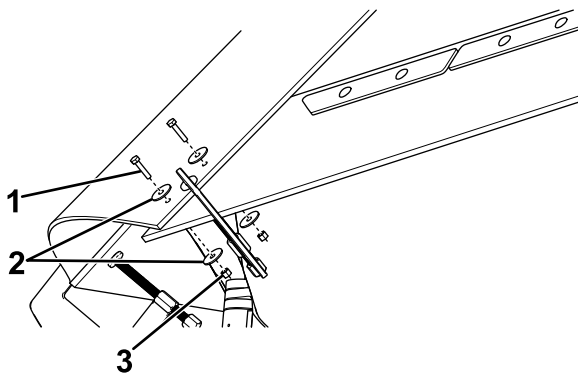


Figure 7

g266678

- | | |
|-------------------------------|--|
| 1. Boulon ($\frac{1}{4}$ ") | 3. Contre-écrou en nylon ($\frac{1}{4}$ ") |
| 2. Rondelle de protection | |

9. Mesurez 6,4 cm vers le haut à partir du boulon que vous venez d'installer et percez un trou de 9,5 mm dans la bande.

10. Fixez les 2 sections ensemble avec un boulon ($\frac{1}{4}$ "), 2 rondelles de protection et un contre-écrou en nylon ($\frac{1}{4}$ "), comme montré à la Figure 7.
11. Répétez les opérations 7 à 10 de l'autre côté de la bande centrale.
12. Coupez les coins intérieurs des 2 sections de bande au niveau du bas de la bande centrale

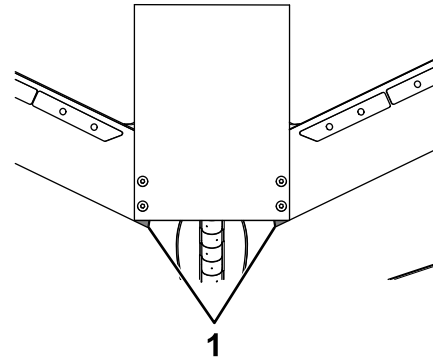


Figure 8

g266679

1. Couper

13. Trouvez le centre de l'extrémité libre de la bande centrale et mesurez 3,8 cm vers le bas.
14. Percez un trou de 7,9 mm dans la bande et fixez-la au sommet de la partie centrale du chasse-neige à l'aide d'un boulon ($\frac{3}{8}$ ") et d'une rondelle ($\frac{3}{8}$ ").

Remarque: Si la partie centrale du chasse-neige ne comporte pas de trou fileté, vous devrez en percer un. Mesurez 8,8 cm à l'arrière de l'axe d'articulation vertical, puis percez et taraudez un trou pour un boulon de $\frac{3}{8}$ "-16.

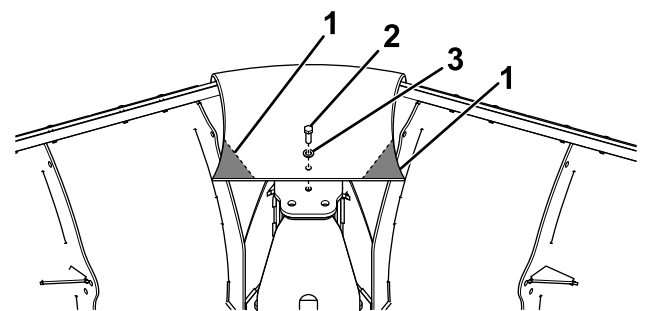


Figure 9

g266680

- | | |
|-------------------------------|---------------------------------|
| 1. Couper | 3. Rondelle ($\frac{1}{2}$ ") |
| 2. Boulon ($\frac{1}{2}$ ") | |

15. Coupez les coins de la bande centrale pour éviter qu'elle gêne le mouvement du chasse-neige.

BOSS
S N O W P L O W