

⚠ GEFAHR

Motoren in Fahrzeugen umfassen bewegliche Teile, diese können sehr hohe Temperaturen entwickeln und schwere Verbrennungen und Verletzungen verursachen.

Stellen Sie den Motor ab und lassen ihn ausreichend abkühlen, bevor Sie dieses Kit montieren.

⚠ GEFAHR

Fahrzeuggatterien können elektrische Schläge und schwere Verbrennungen oder tödliche Verletzungen verursachen.

Schließen Sie die Batterie ab, bevor Sie dieses Kit montieren.

Bestimmen Sie die linke und rechte Seite der Maschine anhand der üblichen Einsatzposition.

Nehmen Sie den Kabelbaumanschluss hinten am Scheinwerfer des Fahrzeugs ab.

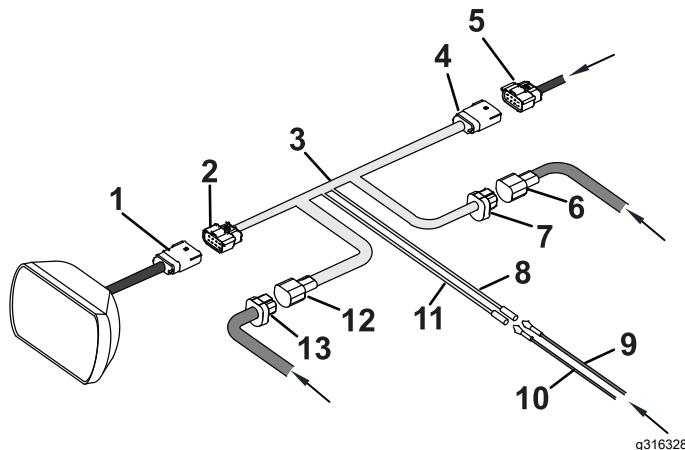


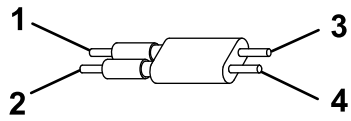
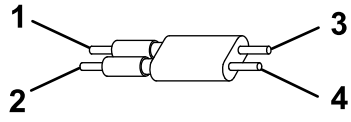
Bild 1

- | | |
|--|--|
| 1. Fahrzeugscheinwerfer-Anschluss | 8. Violetter Cinchbuchse (Scheinwerfer-Adapterkabelbaum) |
| 2. Rechteckiger 12-Stift-Scheinwerfer-Adapteranschluss (Buchse) | 9. Violetter/rosa Cinchstecker (Schneepflugkabelbaum) |
| 3. Scheinwerfer-Adapterkabelbaum | 10. Gelber Cinchstecker (Schneepflugkabelbaum) |
| 4. Rechteckiger 12-Stift-Scheinwerfer-Adapteranschluss (Stecker) | 11. Gelber Cinchbuchse (Scheinwerfer-Adapterkabelbaum) |
| 5. Kabelbaum für Fahrzeugscheinwerfer | 12. Schwarzer Gummistecker (Scheinwerfer-Adapterkabelbaum) |
| 6. Schwarzer Stecker (Schneepflugkabelbaum) | 13. Blauer Stecker (Schneepflugkabelbaum) |
| 7. Blauer Rundstecker (Scheinwerfer-Adapterkabelbaum) | |

Scheinwerfer	Verbinder	Vom Kabelbaum	Zum Anschluss	Auf
Beide	12-poliger quadratischer Scheinwerfer-Adapterbuchse (2)	Scheinwerfer-Adapter (3)	Fahrzeugscheinwerfer-Anschluss (1)	Scheinwerfer
Beide	Schwarze Gummibuchse (12)	Scheinwerfer-Adapter (3)	Blauer Stecker (13)	Schneeschild-Kabelbaum
Beide	Blauer Rundstecker (7)	Scheinwerfer-Adapter (3)	Schwarzer Stecker (6)	Schneeschild-Kabelbaum

Scheinwerfer	Verbinder	Vom Kabelbaum	Zum Anschluss	Auf
Beide	12-poliger quadratischer Scheinwerfer-Adapterstecker (4)	Scheinwerfer-Adapter (3)	Anschluss für Fahrzeugscheinwerfer (5)	Fahrzeugkabelbaum
Links	Gelbe Cinchbuchse (11)	Scheinwerfer-Adapter (3)	Gelber Cinchstecker (10)	Linksseitiger Schneepflugkabelbaum
Links	Violette Cinchbuchse (8)	Scheinwerfer-Adapter (3)	Violetter Cinchstecker (9)	Linksseitiger Schneepflugkabelbaum
Rechts	Violette Cinchbuchse (8)	Scheinwerfer-Adapter (3)	Rosa Cinchbuchse (9)	Rechtsseitiger Schneepflugkabelbaum
Rechts	Gelbe Cinchbuchse (11)	Scheinwerfer-Adapter (3)	Einfetten, einklemmen und sichern (Stecker nicht verwendet)	

Suchen Sie den Anschluss für die Fahrzeugoption und fluchten Sie ihn gemäß der Tabelle unten in der Standardausrichtung aus:

Ausrichtung	Kabelfarben
Standardausrichtung	 <p>1. Rot/gelb 2. Weiß/gelb</p> <p>3. Rot/gelb 4. Weiß/gelb</p>
Umgekehrte Ausrichtung	 <p>1. Weiß/gelb 2. Rot/gelb</p> <p>3. Rot/gelb 4. Weiß/gelb</p>