

Instrucciones de instalación

⚠ PELIGRO

Los motores de los vehículos contienen piezas móviles que pueden alcanzar temperaturas extremadamente elevadas y causar quemaduras y lesiones corporales graves.

Apague el motor y deje que se enfríe durante suficiente tiempo antes de instalar este kit.

⚠ PELIGRO

Las baterías de los vehículos pueden producir descargas eléctricas peligrosas y causar quemaduras graves o la muerte.

Desconecte la batería antes de instalar este kit.

Los lados derecho e izquierdo de la máquina se determinan desde la posición normal del operador.

Desconecte el conector de arnés de cables de la parte trasera de los faros del vehículo.

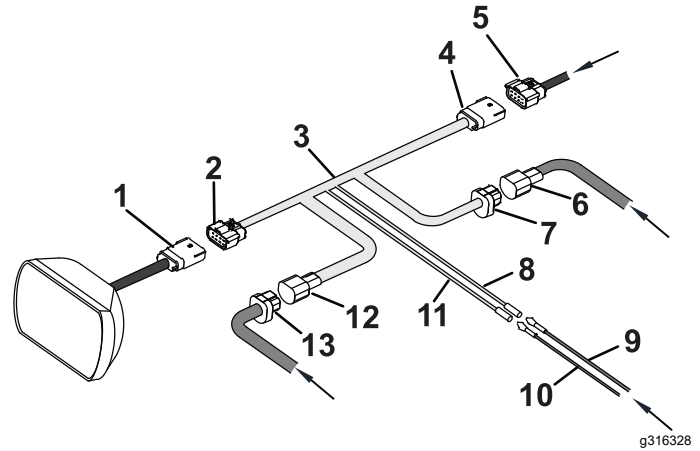


Figura 1

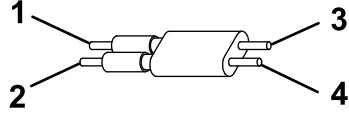
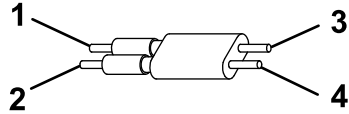
- | | |
|--|--|
| 1. Conector del faro del vehículo | 8. Conector de bala violeta hembra (arnés del adaptador del faro) |
| 2. Conector cuadrado de 12 pines (hembra) del adaptador del faro | 9. Conector de bala violeta/rosa macho (arnés de cables del quitanieves) |
| 3. Arnés del adaptador del faro | 10. Conector de bala amarillo macho (arnés de cables del quitanieves) |
| 4. Conector cuadrado de 12 pines (macho) del adaptador del faro | 11. Conector de bala amarillo hembra (arnés del adaptador del faro) |
| 5. Arnés de cables de los faros del vehículo | 12. Conector de goma negra (arnés del adaptador del faro) |
| 6. Conector negro (arnés de cables del quitanieves) | 13. Conector azul (arnés de cables del quitanieves) |
| 7. Conector redondeado azul (arnés del adaptador del faro) | |

Faro	Conector	Desde el arnés	Al conector	Ubicación
Ambos	Conector cuadrado de 12 pines (hembra) del adaptador del faro (2)	Adaptador del faro (3)	Conector del faro del vehículo (1)	Faro
Ambos	Goma negra hembra (12)	Adaptador del faro (3)	Conector azul (13)	Arnés de cables del quitanieves
Ambos	Conector redondeado azul (7)	Adaptador del faro (3)	Conector negro (6)	Arnés de cables del quitanieves
Ambos	Conector cuadrado de 12 pines (macho) del adaptador del faro (4)	Adaptador del faro (3)	Conector del faro del vehículo (5)	Arnés del vehículo



Faro	Conector	Desde el arnés	Al conector	Ubicación
Izquierdo	Conector de bala amarillo hembra (11)	Adaptador del faro (3)	Conector de bala amarillo macho (10)	Arnés de cables del lado izquierdo del quitanieves
Izquierdo	Conector de bala violeta hembra (8)	Adaptador del faro (3)	Conector de bala violeta macho (9)	Arnés de cables del lado izquierdo del quitanieves
Derecho	Conector de bala violeta hembra (8)	Adaptador del faro (3)	Conector de bala rosa macho (9)	Arnés de cables del lado derecho del quitanieves
Derecho	Conector de bala amarillo hembra (11)	Adaptador del faro (3)	Engrasar, doblar y sujetar (conector no utilizado)	

Localice el conector de opciones del vehículo y alinéelo con la orientación estándar, como se muestra a continuación:

Orientación	Colores de los cables
Orientación estándar	 <p>1. Rojo/amarillo 2. Blanco/amarillo</p> <p>3. Rojo/amarillo 4. Blanco/amarillo</p>
Orientación invertida	 <p>1. Blanco/amarillo 2. Rojo/amarillo</p> <p>3. Rojo/amarillo 4. Blanco/amarillo</p>