

⚠ DANGER

Les moteurs des véhicules contiennent des pièces mobiles qui peuvent devenir extrêmement chaudes et causer des brûlures et des blessures graves.

Coupez le moteur et laissez-le refroidir avant d'installer ce kit.

⚠ DANGER

Les batteries automobiles peuvent causer des chocs électriques dangereux qui peuvent entraîner des brûlures graves ou la mort.

Débranchez la batterie avant d'installer ce kit.

Les côtés gauche et droit de la machine sont déterminés d'après la position d'utilisation normale.

Débranchez le connecteur du faisceau de câblage à l'arrière des phares du véhicule.

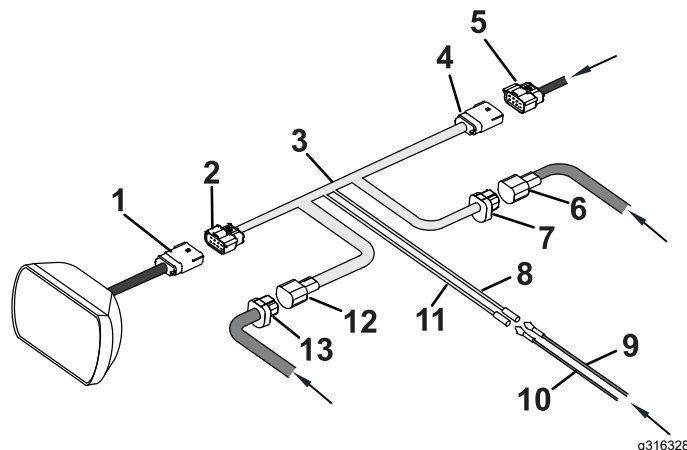


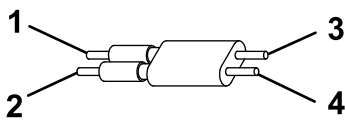
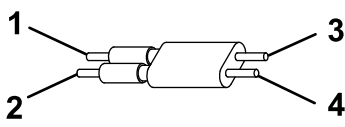
Figure 1

- | | |
|--|--|
| 1. Connecteur du phare du véhicule | 8. Connecteur cylindrique femelle violet (faisceau d'adaptateur de phares) |
| 2. Connecteur carré à 12 broches (femelle) de l'adaptateur de phares | 9. Connecteur cylindrique mâle violet/rose (faisceau de chasse-neige) |
| 3. Faisceau d'adaptateur de phares | 10. Connecteur cylindrique mâle jaune (faisceau de chasse-neige) |
| 4. Connecteur carré à 12 broches (mâle) de l'adaptateur de phares | 11. Connecteur cylindrique femelle jaune (faisceau d'adaptateur de phares) |
| 5. Faisceau de phares du véhicule | 12. Connecteur en caoutchouc noir (faisceau adaptateur de phares) |
| 6. Connecteur noir (faisceau du chasse-neige) | 13. Connecteur bleu (faisceau du chasse-neige) |
| 7. Connecteur rond bleu (faisceau adaptateur de phares) | |

Phare	Connecteur	Du faisceau	Au connecteur	Sur
Les deux	Connecteur femelle carré à 12 broches de l'adaptateur de phares (2)	Adaptateur de phares (3)	Connecteur de phares du véhicule (1)	Phare
Les deux	Femelle en caoutchouc noir (12)	Adaptateur de phares (3)	Connecteur bleu (13)	Faisceau de chasse-neige
Les deux	Connecteur rond bleu (7)	Adaptateur de phares (3)	Connecteur noir (6)	Faisceau de chasse-neige
Les deux	Connecteur mâle carré à 12 broches de l'adaptateur de phares (4)	Adaptateur de phares (3)	Connecteur du phare du véhicule (5)	Faisceau du véhicule
Gauche	Connecteur cylindrique jaune femelle (11)	Adaptateur de phares (3)	Connecteur cylindrique jaune mâle (10)	Faisceau de chasse-neige côté gauche

Phare	Connecteur	Du faisceau	Au connecteur	Sur
Gauche	Connecteur cylindrique violet femelle (8)	Adaptateur de phares (3)	Connecteur cylindrique violet mâle (9)	Faisceau de chasse-neige côté gauche
Droit	Connecteur cylindrique violet femelle (8)	Adaptateur de phares (3)	Connecteur cylindrique rose mâle (9)	Faisceau de chasse-neige côté droit
Droit	Connecteur cylindrique jaune femelle (11)	Adaptateur de phares (3)	Graisser, rentrer et sécuriser (connecteur non utilisé)	

Repérez le connecteur d'option du véhicule et placez-le dans l'orientation standard, comme indiqué ci-dessous :

Orientation	Couleurs de fil
Orientation standard	 <p>1. Rouge/jaune 2. Blanc/jaune 3. Rouge/jaune 4. Blanc/jaune</p>
Orientation inversée	 <p>1. Blanc/jaune 2. Rouge/jaune 3. Rouge/jaune 4. Blanc/jaune</p>