

⚠ GEFAHR

Motoren in Fahrzeugen umfassen bewegliche Teile und können sehr hohe Temperaturen entwickeln und schwere Verbrennungen und Verletzungen verursachen.

Stellen Sie den Motor ab und lassen ihn ausreichend abkühlen, bevor Sie dieses Kit montieren.

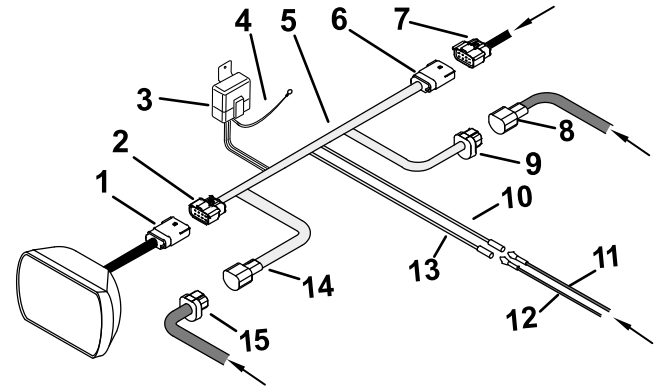
⚠ GEFAHR

Fahrzeuggatterien können elektrische Schläge und schwere Verbrennungen oder tödliche Verletzungen verursachen.

Schließen Sie die Batterie ab, bevor Sie dieses Kit montieren.

Bestimmen Sie die linke und rechte Seite der Maschine anhand der üblichen Einsatzposition.

Nehmen Sie den Kabelbaumanschluss hinten am Scheinwerfer des Fahrzeugs ab.



g325164

Bild 1

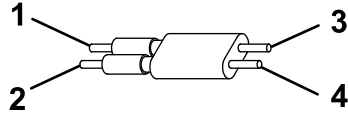
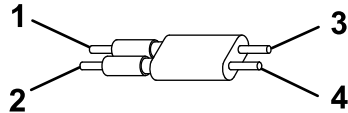
- | | |
|---|---|
| 1. Fahrzeugscheinwerfer-Anschluss | 9. Blauer Rundstecker (Scheinwerfer-Adapterkabelbaum) |
| 2. Rechteckiger 8-Stift-Scheinwerfer-Adapteranschluss (Buchse) | 10. Violetter Anschluss (Scheinwerfer-Adapterkabelbaum) |
| 3. Relais | 11. Violetter/pinker Anschluss |
| 4. Abgesicherter Ring-Kabelschuh | 12. Gelber Anschluss (Schneepflugkabelbaum) |
| 5. Scheinwerfer-Adapterkabelbaum | 13. Gelber Anschluss (Scheinwerfer-Adapterkabelbaum) |
| 6. Rechteckiger 8-Stift-Scheinwerfer-Adapteranschluss (Stecker) | 14. Schwarzer Stecker (Scheinwerfer-Adapterkabelbaum) |
| 7. Kabelbaum für Fahrzeugscheinwerfer | 15. Blauer Stecker (Schneepflugkabelbaum) |
| 8. Schwarzer Stecker (Schneepflugkabelbaum) | |

Scheinwerfer	Verbinder	Vom Kabelbaum	Zum Anschluss	Auf
Beide	Rechteckiger 8-Stift-Anschluss (Buchse) (2)	Scheinwerfer-Adapter (5)	Fahrzeugscheinwerfer-Anschluss (1)	Scheinwerfer
Beide	Schwarze Gummibuchse (14)	Scheinwerfer-Adapter (5)	Blauer Stecker (15)	Schneepflugkabelbaum
Beide	Blauer Rundstecker (9)	Scheinwerfer-Adapter (5)	Schwarzer Stecker (8)	Schneepflugkabelbaum
Beide	8-Stift-Anschluss (Stecker) (6)	Scheinwerfer-Adapter (5)	Scheinwerferanschluss (7)	Fahrzeugkabelbaum
Beide	Abgesicherter Öse (4)	Scheinwerfer-Adapter (5)	Batteriestromquelle	Fahrzeug
Beide	Relais (3)	Scheinwerfer-Adapter (5)	Aufrecht montieren	Fahrzeug



Scheinwerfer	Verbinder	Vom Kabelbaum	Zum Anschluss	Auf
Links	Gelbe Cinchstecker-Buchse (13)	Scheinwerfer-Adapter (5)	Gelber Cinchstecker (12)	Linksseitiger Schneepflugkabelbaum
Links	Violette Cinchstecker-Buchse (10)	Scheinwerfer-Adapter (5)	Violetter Anschlussstecker (11)	Linksseitiger Schneepflugkabelbaum
Rechts	Violette Cinchstecker-Buchse (10)	Scheinwerfer-Adapter (5)	Pinker Cinchstecker-Buchse (11)	Rechtsseitiger Schneepflugkabelbaum
Rechts	Gelbe Cinchstecker-Buchse (13)	Scheinwerfer-Adapter (5)	Einfetten, einklemmen und sichern (Stecker nicht verwendet)	

Suchen Sie den Anschluss für die Fahrzeugoption und fluchten Sie ihn gemäß der Tabelle unten in der Standardausrichtung aus:

Ausrichtung	Kabelfarben
Standardausrichtung	 <p>1. Rot/gelb 2. Weiß/gelb</p> <p>3. Rot/gelb 4. Weiß/gelb</p>
Umgekehrte Ausrichtung	 <p>1. Weiß/gelb 2. Rot/gelb</p> <p>3. Rot/gelb 4. Weiß/gelb</p>