

### Instrucciones de instalación

#### ⚠ PELIGRO

Los motores de los vehículos incluyen piezas móviles que pueden alcanzar temperaturas extremadamente elevadas y causar quemaduras y lesiones corporales graves.

Apague el motor y deje que se enfríe durante suficiente tiempo antes de instalar este kit.

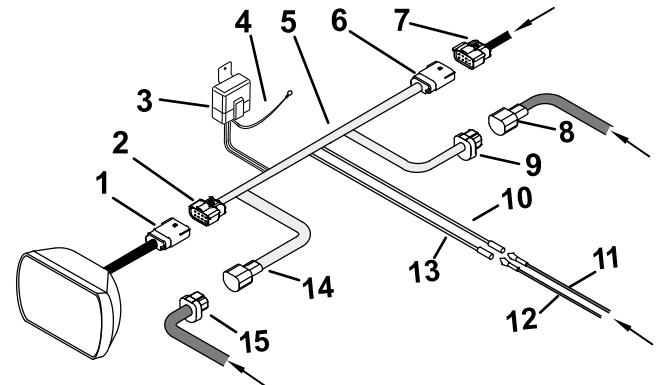
#### ⚠ PELIGRO

Las baterías de los vehículos pueden producir descargas eléctricas peligrosas y causar quemaduras graves o la muerte.

Desconecte la batería antes de instalar este kit.

Los lados derecho e izquierdo de la máquina se determinan desde la posición normal del operador.

Desconecte el conector de arnés de cables de la parte trasera de los faros del vehículo.



g325164

Figura 1

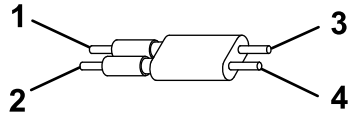
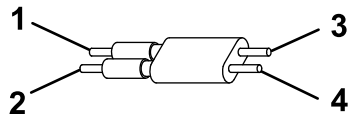
- |   |  |
|---|--|
| 1. Conector del faro del vehículo                               | 9. Conector redondeado azul (arnés del adaptador del faro) |
| 2. Conector cuadrado de 8 pines del adaptador del faro (hembra) | 10. Conector violeta (arnés del adaptador del faro)        |
| 3. Relé   | 11. Conector violeta/rosa                                  |
| 4. Terminal de anillo con fusible                               | 12. Conector amarillo (arnés de cables del quitanieves)    |
| 5. Arnés del adaptador del faro                                 | 13. Conector amarillo (arnés del adaptador del faro)       |
| 6. Conector cuadrado de 8 pines del adaptador del faro (macho)  | 14. Conector negro (arnés del adaptador del faro)          |
| 7. Arnés de cables de los faros del vehículo                    | 15. Conector azul (arnés de cables del quitanieves)        |
| 8. Conector negro (arnés de cables del quitanieves)             |  |

Faro	Conector	Desde el arnés	Al conector	Ubicación
ambos	Conector cuadrado de 8 pines (hembra) (2)	adaptador del faro (5)	conector del faro del vehículo (1)	faro
ambos	goma negra hembra (14)	adaptador del faro (5)	conector azul (15)	arnés de cables del quitanieves
ambos	conector redondeado azul (9)	adaptador del faro (5)	conector negro (8)	arnés de cables del quitanieves
ambos	conector de 8 pines (macho) (6)	adaptador del faro (5)	conector del faro (7)	arnés del vehículo
ambos	terminal de anillo con fusible (4)	adaptador del faro (5)	suministro eléctrico de la batería	vehículo
ambos	relés (3)	adaptador del faro (5)	montar en posición vertical	vehículo
izquierdo	conector de bala amarillo hembra (13)	adaptador del faro (5)	conector de bala amarillo macho (12)	arnés de cables del lado izquierdo del quitanieves



Faro	Conector	Desde el arnés	Al conector	Ubicación
izquierdo	conector de bala violeta hembra (10)	adaptador del faro (5)	conector violeta macho (11)	arnés de cables del lado izquierdo del quitanieves
derecho	conector de bala violeta hembra (10)	adaptador del faro (5)	conector de bala rosa macho (11)	arnés de cables del lado derecho del quitanieves
derecho	conector de bala amarillo hembra (13)	adaptador del faro (5)	engrasar, doblar y sujetar (conector no utilizado)	

Localice el conector de opciones del vehículo y alinéelo con la orientación estándar, como se muestra a continuación:

Orientación	Colores de los cables
Orientación estándar	 <p>1. Rojo/amarillo 2. Blanco/amarillo 3. Rojo/amarillo 4. Blanco/amarillo</p>
Orientación invertida	 <p>1. Blanco/amarillo 2. Rojo/amarillo 3. Rojo/amarillo 4. Blanco/amarillo</p>