

⚠ DANGER

Les moteurs des véhicules contiennent des pièces mobiles; ils peuvent devenir extrêmement chauds et causer des brûlures et des blessures graves.

Coupez le moteur et laissez-le refroidir avant d'installer ce kit.

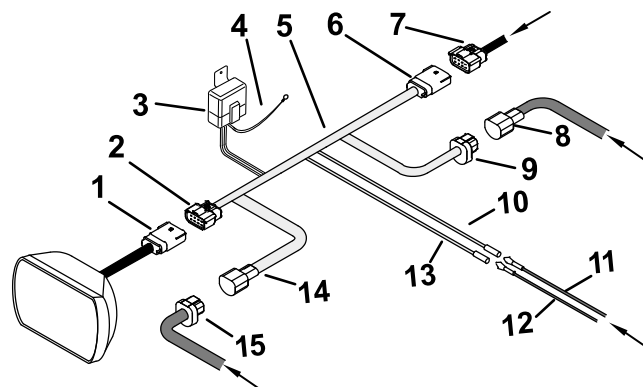
⚠ DANGER

Les batteries automobiles peuvent causer des chocs électriques dangereux qui peuvent entraîner des brûlures graves ou la mort.

Débranchez la batterie avant d'installer ce kit.

Les côtés gauche et droit de la machine sont déterminés d'après la position d'utilisation normale.

Débranchez le connecteur du faisceau de câblage à l'arrière des phares du véhicule.



g325164

Figure 1

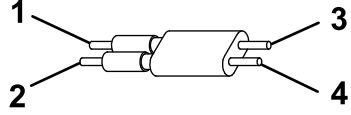
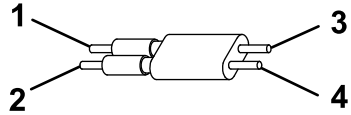
- | | |
|--|--|
| 1. Connecteur du phare du véhicule | 9. Connecteur rond bleu (faisceau adaptateur de phare) |
| 2. Connecteur carré à 8 broches (femelle) de l'adaptateur de phare | 10. Connecteur violet (faisceau adaptateur de phare) |
| 3. Relais | 11. Connecteur violet/rose |
| 4. Œillet à fusible | 12. Connecteur jaune (faisceau du chasse-neige) |
| 5. Faisceau d'adaptateur de phare | 13. Connecteur jaune (faisceau adaptateur de phare) |
| 6. Connecteur carré à 8 broches (mâle) de l'adaptateur de phare | 14. Connecteur noir (faisceau adaptateur de phare) |
| 7. Faisceau de phares du véhicule | 15. Connecteur bleu (faisceau du chasse-neige) |
| 8. Connecteur noir (faisceau du chasse-neige) | |

Phare	Connecteur	Du faisceau	Au connecteur	Sur
les deux	connecteur carré à 8 broches (femelle) (2)	adaptateur de phare (5)	connecteur de phare du véhicule (1)	phare
les deux	caoutchouc noir femelle (14)	adaptateur de phare (5)	connecteur bleu (15)	faisceau de chasse-neige
les deux	connecteur rond bleu (9)	adaptateur de phare (5)	connecteur noir (8)	faisceau de chasse-neige
les deux	connecteur à 8 broches (mâle) (6)	adaptateur de phare (5)	connecteur de phare (7)	faisceau du véhicule
les deux	œillet à fusible (4)	adaptateur de phare (5)	source d'alimentation batterie	véhicule
les deux	relais (3)	adaptateur de phare (5)	montant vertical	véhicule



Phare	Connecteur	Du faisceau	Au connecteur	Sur
gauche	connecteur cylindrique jaune femelle (13)	adaptateur de phare (5)	connecteur cylindrique jaune mâle (12)	faisceau de chasse-neige côté gauche
gauche	connecteur cylindrique violet femelle (10)	adaptateur de phare (5)	connecteur violet mâle (11)	faisceau de chasse-neige côté gauche
droit	connecteur cylindrique violet femelle (10)	adaptateur de phare (5)	connecteur cylindrique rose mâle (11)	faisceau de chasse-neige côté droit
droit	connecteur cylindrique jaune femelle (10)	adaptateur de phare (5)	graisser, rentrer et sécuriser (connecteur non utilisé)	

Repérez le connecteur d'option du véhicule et placez-le dans l'orientation standard, comme indiqué ci-dessous :

Orientation	Couleurs de fil
Orientation standard	 <p>1. Rouge/jaune 2. Blanc/jaune</p> <p>3. Rouge/jaune 4. Blanc/jaune</p>
Orientation inversée	 <p>1. Blanc/jaune 2. Rouge/jaune</p> <p>3. Rouge/jaune 4. Blanc/jaune</p>