

N° de réf. VBS15125

N° de réf. VBS15130

N° de réf. VBS15135

### Instructions de montage

#### ⚠ ATTENTION

#### CALIFORNIE

#### Proposition 65 - Avertissement

**Ce produit contient une ou des substances chimiques considérées par l'état de Californie comme capables de provoquer des cancers, des anomalies congénitales ou d'autres troubles de la reproduction.**

Utilisez ce manuel pour monter le kit sur les épandeurs VBX 6500, 8000 et 9000. Les illustrations peuvent varier.

Les côtés gauche et droit de la machine sont déterminés d'après la position d'utilisation normale.

## Assemblage du couvercle

- Fixez ensemble un jeu de couvercles selon le type de votre épandeur :
  - Pour les épandeurs VBX 6500, fixez ensemble 2 sections de couvercle à l'aide de 4 boulons ( $\frac{1}{4}$  x  $2\frac{3}{4}$  po), 8 rondelles et 4 écrous (Figure 1).

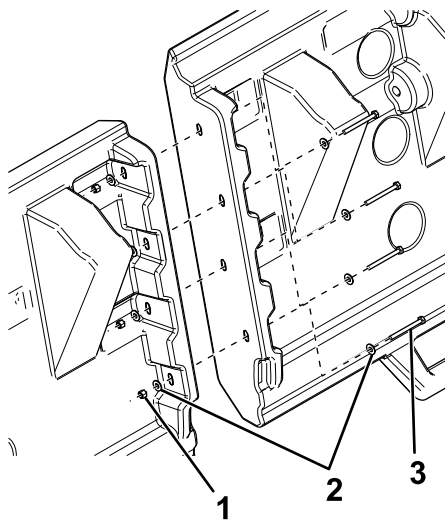


Figure 1

- Écrou ( $\frac{1}{4}$  po)
- Rondelles ( $\frac{1}{4}$  po)
- Boulons ( $\frac{1}{4}$  x  $2\frac{3}{4}$  po)

- Pour les épandeurs VBX 8000/9000, fixez ensemble 3 sections de couvercle à l'aide de 8 boulons ( $\frac{1}{4}$  x  $2\frac{3}{4}$  po), 16 rondelles et 8 écrous (Figure 2).

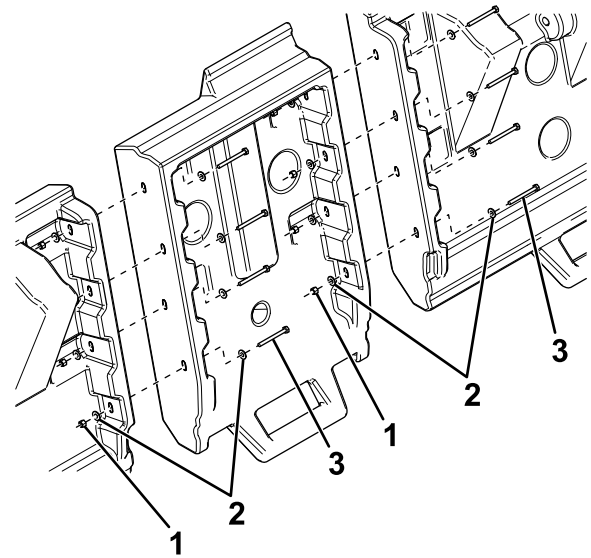
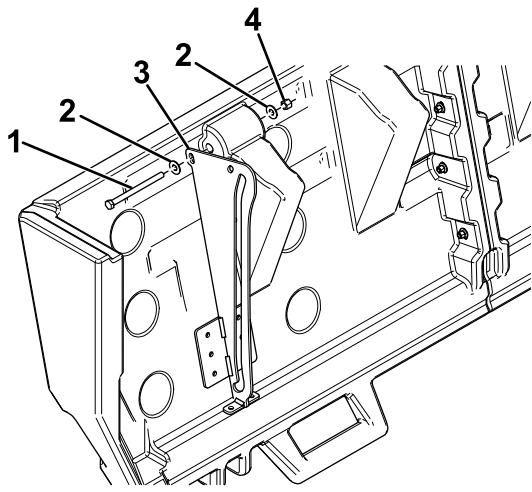


Figure 2

- Écrous ( $\frac{1}{4}$  po)
- Rondelles ( $\frac{1}{4}$  po)
- Boulons ( $\frac{1}{4}$  x  $2\frac{3}{4}$  po)

- Serrez les fixations à 7 N·m (5 pi-lb).
- Fixez une glissière à 1 extrémité du couvercle au moyen d'un boulon ( $\frac{3}{8}$  x 5 po), 2 rondelles et un écrou, comme montré à la Figure 3.

**Remarque:** Les fixations doivent être seulement serrées à la main.



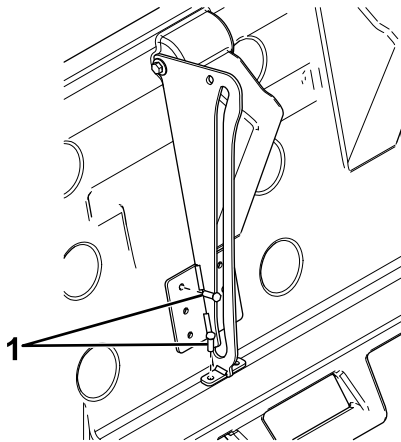
**Figure 3**

g225556

- |                                   |                              |
|-----------------------------------|------------------------------|
| 1. Boulon ( $\frac{3}{8}$ x 5 po) | 3. Glissière                 |
| 2. Rondelles ( $\frac{3}{8}$ po)  | 4. Écrou ( $\frac{3}{8}$ po) |

- Appuyez la glissière bien à plat contre le rebord du couvercle et fixez-la en place avec 2 vis tire-fond, comme montré à la [Figure 4](#).

**Remarque:** Utilisez une équerre pour que la glissière soit bien perpendiculaire au couvercle.

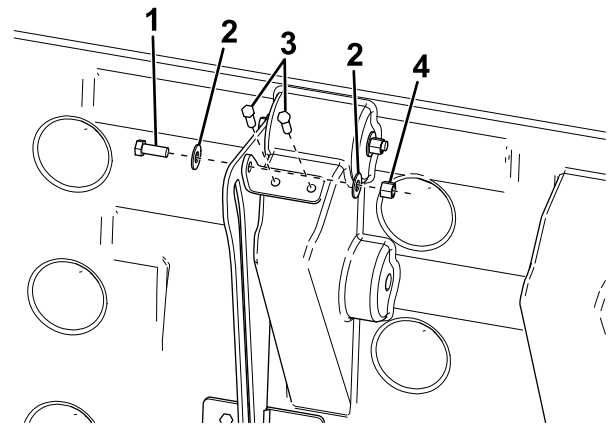


**Figure 4**

g225557

- Vis tire-fond

- Fixez un support à la glissière à l'aide d'un boulon ( $\frac{3}{8}$  x 1 po), 2 rondelles et un écrou ([Figure 5](#)).



**Figure 5**

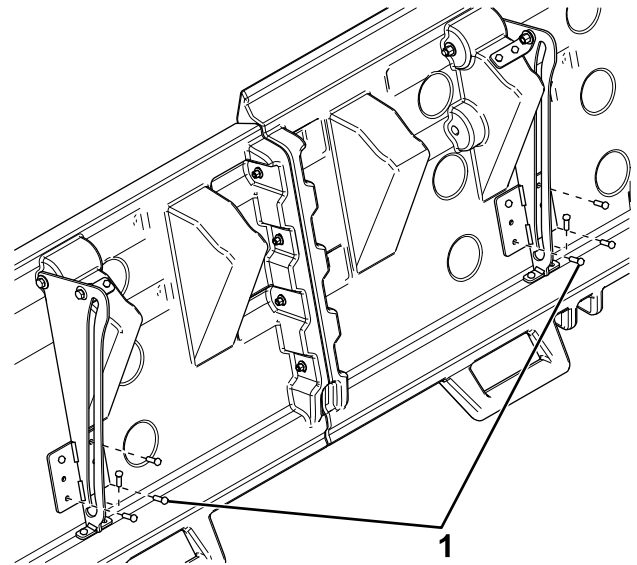
g225558

- |                                   |                              |
|-----------------------------------|------------------------------|
| 1. Boulon ( $\frac{3}{8}$ x 1 po) | 3. Vis tire-fond             |
| 2. Rondelles ( $\frac{3}{8}$ po)  | 4. Écrou ( $\frac{3}{8}$ po) |

- Utilisez une équerre pour ne pas incliner la glissière, puis fixez le support au couvercle à l'aide de 2 vis tire-fond ([Figure 5](#)).
- Répétez les opérations 3 à 6 à l'autre bout des sections de couvercle assemblées.

**Important:** Vérifiez que les glissières sont bien parallèles les unes aux autres.

- Fixez les glissières au couvercle à l'aide de 8 vis tire-fond ([Figure 6](#)).



**Figure 6**

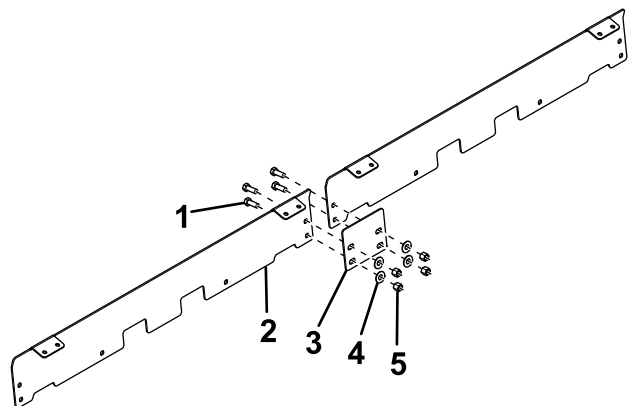
g225559

- Vis tire-fond

- Serrez les boulons ( $\frac{3}{8}$  x 5 po) ([Figure 3](#)) à 7 N·m (5 pi-lb).

10. Fixez les protections ensemble à l'aide de 4 boulons ( $\frac{3}{8}$  x 1 po), 4 rondelles et 4 écrous, comme montré à la [Figure 7](#) ou la [Figure 8](#).

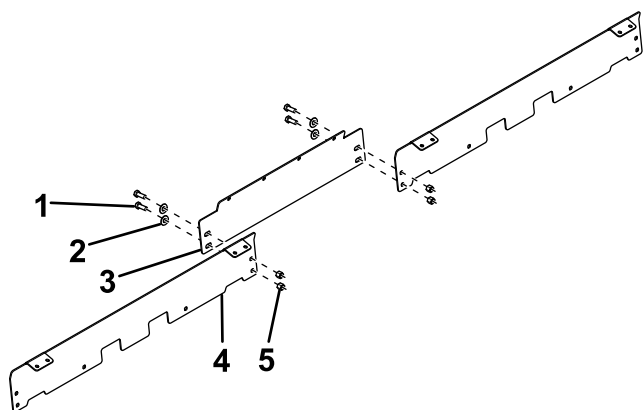
**Remarque:** Les fixations doivent être seulement serrées à la main.



**Figure 7**  
VBX 6500

g225560

- |                                   |                                 |
|-----------------------------------|---------------------------------|
| 1. Boulon ( $\frac{3}{8}$ x 1 po) | 4. Rondelle ( $\frac{3}{8}$ po) |
| 2. Protection extérieure          | 5. Écrou ( $\frac{3}{8}$ po)    |
| 3. Protection intermédiaire       |                                 |

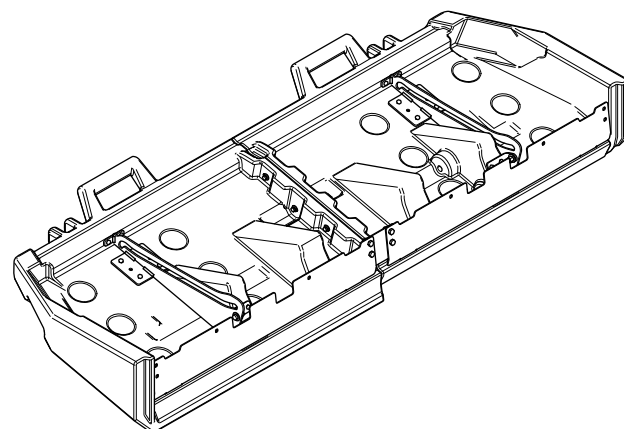


**Figure 8**  
VBX 8000/9000

g225561

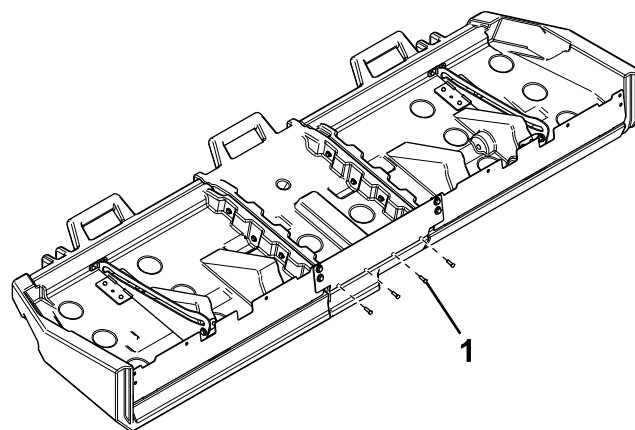
- |                                   |                              |
|-----------------------------------|------------------------------|
| 1. Boulon ( $\frac{3}{8}$ x 1 po) | 4. Protection extérieure     |
| 2. Rondelle ( $\frac{3}{8}$ po)   | 5. Écrou ( $\frac{3}{8}$ po) |
| 3. Protection intermédiaire       |                              |

11. Mettez le couvercle à l'envers et centrez la protection intermédiaire sur le centre du couvercle ([Figure 9](#)). Pour les épandeurs VBX 8000/9000, fixez la protection intermédiaire sur le couvercle à l'aide de 4 vis tire-fond ([Figure 10](#)).



**Figure 9**  
VBX 6500

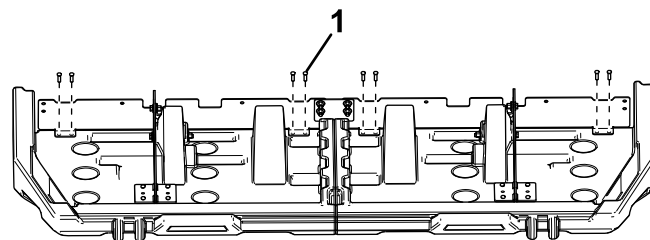
g225562



**Figure 10**  
VBX 8000/9000

g225539

1. Vis tire-fond
12. Ajustez les protections extérieures de telle sorte à centrer les glissières dans les découpes des protections ([Figure 9](#) et [Figure 10](#)).
13. Glissez les protections extérieures vers l'avant jusqu'à ce qu'elles touchent les protubérances sur la face inférieure du couvercle, puis fixez-les avec 8 vis tire-fond ([Figure 11](#)).

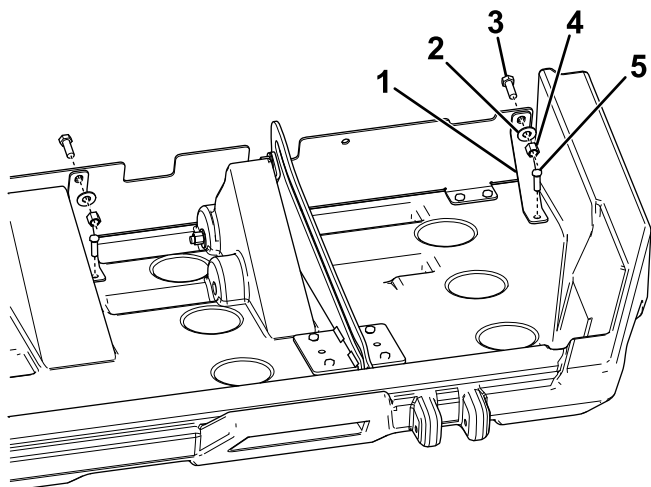


**Figure 11**

g225540

1. Vis tire-fond

14. Fixez les 4 supports à la protection à l'aide de 4 boulons ( $\frac{3}{8}$  x 1 po), 4 rondelles, 4 écrous et 4 vis tire-fond, comme montré à la [Figure 12](#).



**Figure 12**

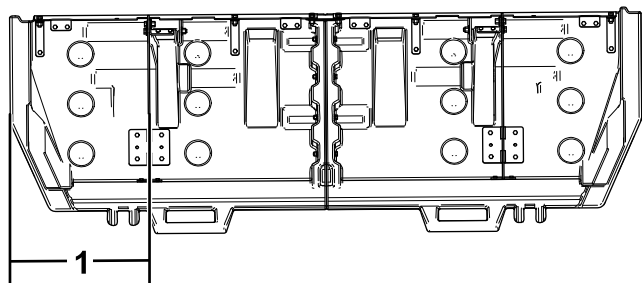
g225541

- |                                   |                              |
|-----------------------------------|------------------------------|
| 1. Support                        | 4. Écrou ( $\frac{3}{8}$ po) |
| 2. Rondelle ( $\frac{3}{8}$ po)   | 5. Vis tire-fond             |
| 3. Boulon ( $\frac{3}{8}$ x 1 po) |                              |

15. Serrez les fixations de la protection intermédiaire à 31 N·m (23 pi-lb).
16. Répétez la procédure de l'autre côté.

## Montage des supports de la grille supérieure

1. Mesurez la distance entre la glissière et l'extrémité du couvercle ([Figure 13](#)).

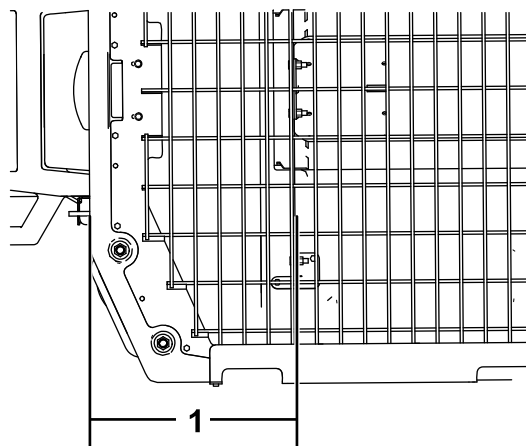


**Figure 13**

g225542

1. Mesurer

2. En commençant au bord extérieur de la benne de l'épandeur, mesurez la distance trouvée à l'opération 1 et tracez un repère sur la grille supérieure ([Figure 14](#)).



**Figure 14**

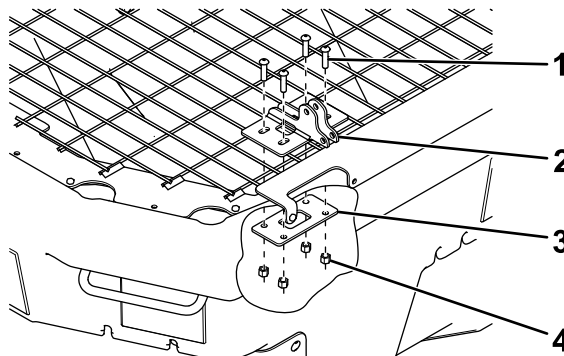
g225543

1. Distance trouvée à l'opération 1.

3. Centrez la patte de montage sur le repère tracé sur la grille supérieure à l'opération 2 et fixez-le à environ 2,5 cm (1 po) du bord de la grille supérieure selon votre épandeur:

**Remarque:** Les fixations doivent être seulement serrées à la main.

- Pour les épandeurs VBX 6500 et 9000, utilisez 4 boulons ( $\frac{3}{8}$  x 1½ po), 1 plaque de maintien et 4 écrous ([Figure 15](#)).



**Figure 15**

g225544

- |                                    |                              |
|------------------------------------|------------------------------|
| 1. Boulon ( $\frac{3}{8}$ x 1½ po) | 3. Plaque de maintien        |
| 2. Patte de montage                | 4. Écrou ( $\frac{3}{8}$ po) |

- Pour les épandeurs VBX 8000, utilisez 4 boulons ( $\frac{3}{8}$  x 1½ po), 1 plaque intermédiaire et 4 écrous ([Figure 16](#)).

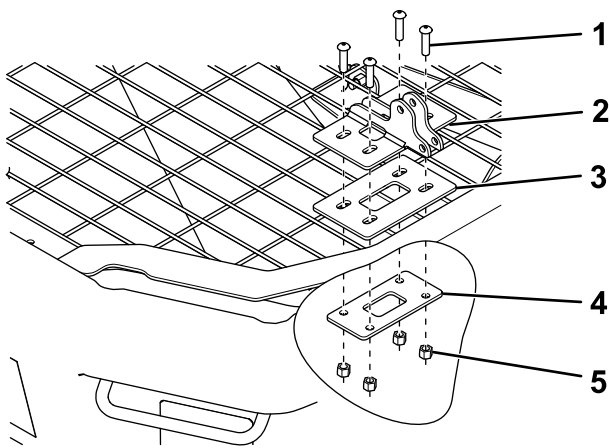


Figure 16

g225545

1. Boulon ( $\frac{3}{8}$  x  $1\frac{1}{2}$  po)
2. Patte de montage
3. Plaque intermédiaire
4. Plaque de maintien
5. Écrou ( $\frac{3}{8}$  po)

4. Sur le couvercle, mesurez la distance entre les glissières (Figure 17).

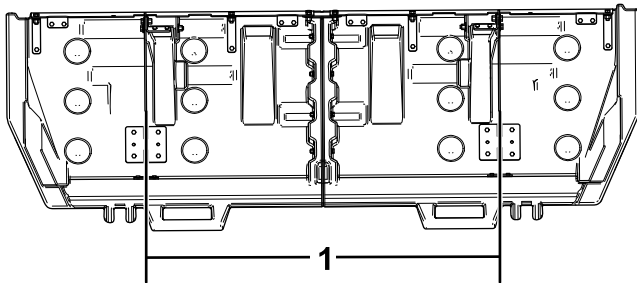


Figure 17

g225546

1. Mesurer

5. En commençant au centre de la patte de montage, mesurez la distance trouvée à l'opération 4 et tracez un repère sur la grille supérieure (Figure 18).

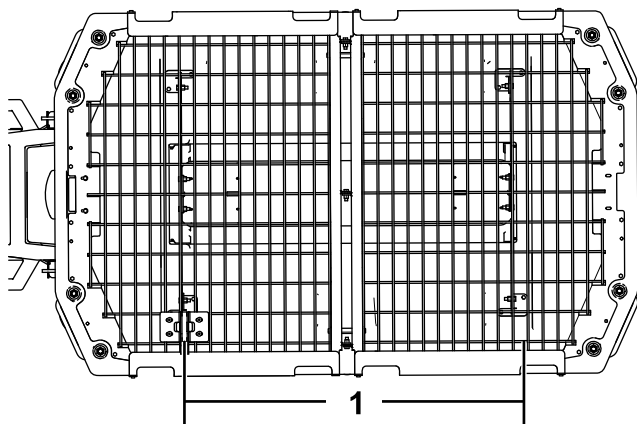


Figure 18

g225547

1. Distance trouvée à l'opération 4.

6. Centrez la patte de montage sur le repère tracé sur la grille supérieure à l'opération 5 et fixez-le à environ 2,5 cm (1 po) du bord de la grille supérieure selon votre épandeur:

**Remarque:** Les fixations doivent être seulement serrées à la main.

- Pour les épandeurs VBX 6500 et 9000, utilisez 4 boulons ( $\frac{3}{8}$  x  $1\frac{1}{2}$  po), 1 plaque de maintien et 4 écrous (Figure 15).
- Pour les épandeurs VBX 8000, utilisez 4 boulons ( $\frac{3}{8}$  x  $1\frac{1}{2}$  po), 1 plaque intermédiaire et 4 écrous (Figure 16).

7. Répétez la procédure de l'autre côté.

## Fixation du couvercle sur l'épandeur

1. Enclenchez un galet dans la fente de chaque glissière (Figure 19).

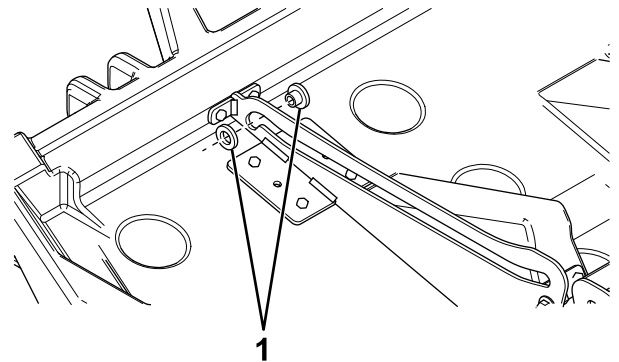


Figure 19

g225548

1. Galet

2. Fixez une douille à chaque patte de montage à l'aide d'un boulon ( $\frac{3}{8}$  x  $1\frac{3}{4}$  po) et d'un écrou (Figure 20).

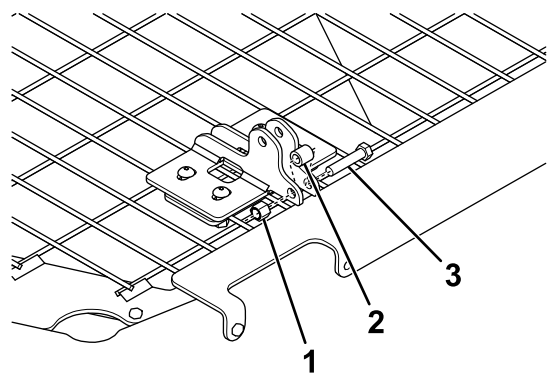
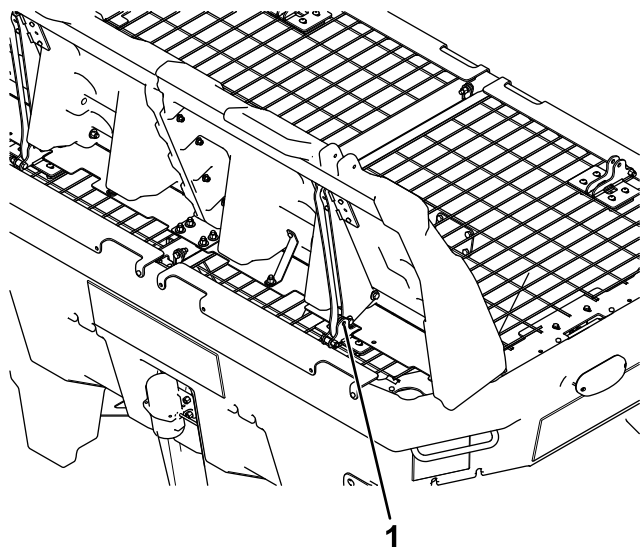


Figure 20

g225550

1. Écrou ( $\frac{3}{8}$  po)
2. Douille
3. Boulon ( $\frac{3}{8}$  x  $1\frac{3}{4}$  po)

3. Soulevez un couvercle sur l'épandeur et placez-le à la verticale, comme montré à la [Figure 21](#).

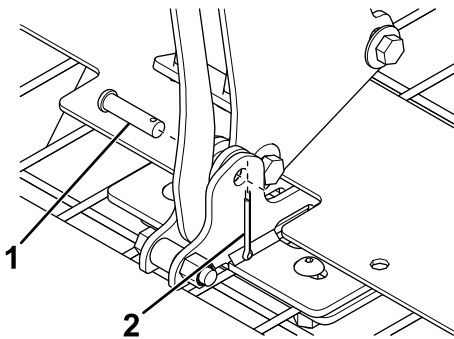


**Figure 21**

g225551

1. Boulon de la patte de montage

4. Alignez les fentes des glissières et les trous dans les pattes de montage ([Figure 21](#)).
5. Glissez les galets sur les glissières jusqu'à ce qu'ils soient en face des trous dans les pattes de montage ([Figure 21](#)).
6. Fixez le couvercle à la grille supérieure avec 2 axes de chape et 2 goupilles fendues ([Figure 22](#)).



**Figure 22**

g225552

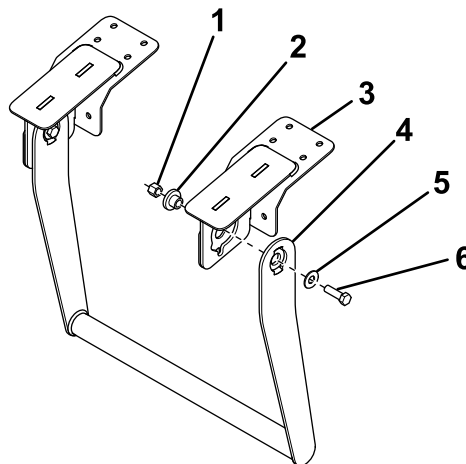
1. Axe de chape
2. Goupille fendue

7. Répétez les opérations 3 à 6 de l'autre côté.
8. Abaissez le couvercle et ajustez la position des pattes de montage jusqu'à ce que le tout soit parfaitement monté.
9. Serrez les fixations des pattes de montage à 31 N·m (23 pi-lb).

## Montage des poignées

1. Fixez 2 ensembles de montage à une poignée à l'aide de 2 écrous, 2 douilles mâles, 2 rondelles et 2 boulons ( $\frac{3}{8}$  x  $1\frac{1}{4}$  po), comme montré à la [Figure 23](#).

**Important:** Ne serrez pas les fixations excessivement.

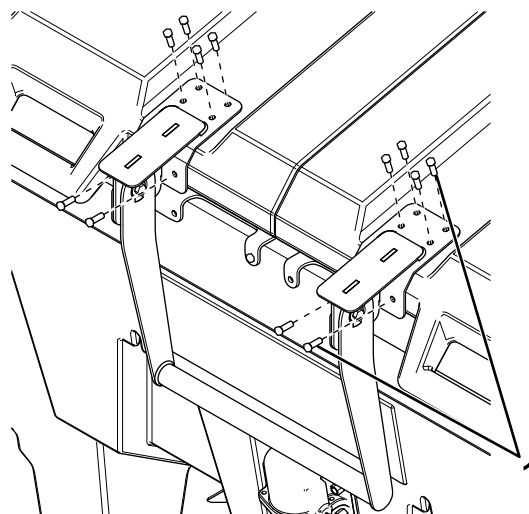


**Figure 23**

g225553

- |                              |  |
|------------------------------|--|
| 1. Écrou ( $\frac{3}{8}$ po) | 4. Poignée                                     |
| 2. Douille mâle              | 5. Rondelle ( $\frac{3}{8}$ po)                |
| 3. Ensemble de montage       | 6. Boulon ( $\frac{3}{8}$ x $1\frac{1}{4}$ po) |

2. Centrez la poignée sur le couvercle et fixez-la avec 12 vis tire-fond ([Figure 24](#)).

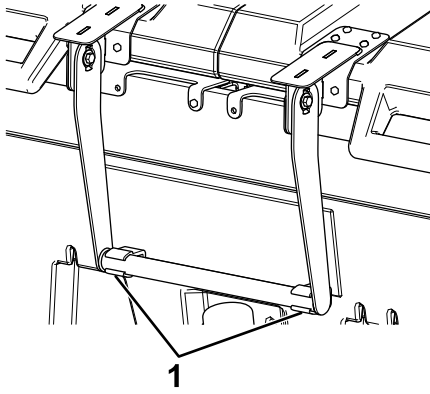


**Figure 24**

g225554

1. Vis tire-fond

3. En vous servant de la poignée comme guide, repérez l'emplacement des clips et fixez-les en place avec 4 vis tire-fond (**Figure 25**).



**Figure 25**

g225555

1. Clips de poignée

- 
4. Répétez la procédure de l'autre côté.
  5. Lubrifiez les points de pivot au besoin.

**BOSS**  
S N O W P L O W