

Instrucciones de instalación

1. Retire el conjunto de disco distribuidor; consulte el *Manual del propietario* del esparcidor.
2. Retire la cubierta trasera de la tolva (**Figura 1**).

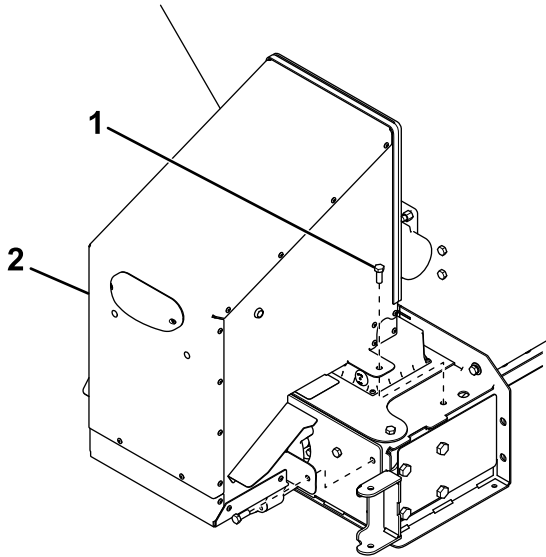


Figura 1

g223387

1. Perno
2. Cubierta trasera

3. Retire la sección superior trasera de la rejilla.
4. Usando las fijaciones existentes del soporte en "V invertida", sujete la placa de montaje a la tolva (**Figura 2**).

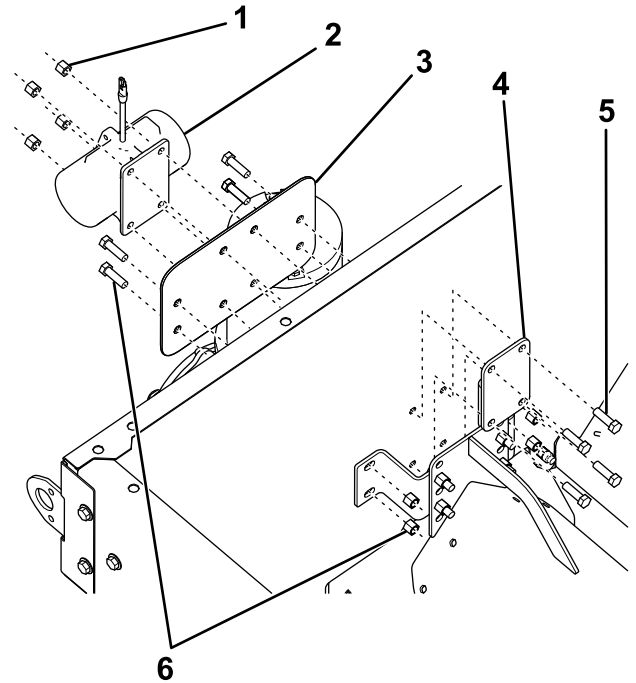


Figura 2

g282541

- | | |
|---------------------|--------------------------|
| 1. Contratuerca | 4. Chapa de refuerzo |
| 2. Vibrador | 5. Perno |
| 3. Placa de montaje | 6. Fijaciones existentes |

5. Sujete el vibrador a la placa de montaje y a la tolva con 4 pernos, la chapa de refuerzo y 4 contratuercas (**Figura 2**).
6. Apriete los pernos a 26 N·m (19 pies-libra).
7. Conecte el vibrador al arnés de cables del esparcidor.
8. Instale la rejilla superior, la cubierta trasera y el conjunto de disco distribuidor que retiró anteriormente.