

1. Déposez le distributeur; voir le *Manuel de l'utilisateur* de l'épandeur.
2. Déposez le capot arrière de la trémie (Figure 1).

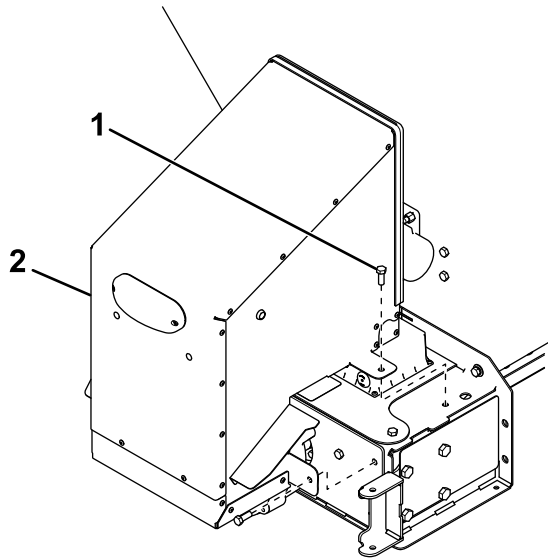


Figure 1

g223387

- | | |
|-----------|------------------|
| 1. Boulon | 2. Capot arrière |
|-----------|------------------|

3. Déposez la partie supérieure arrière du filtre.
4. En vous servant des fixations existantes du support en V inversé, fixez la plaque de montage à la trémie (Figure 2).

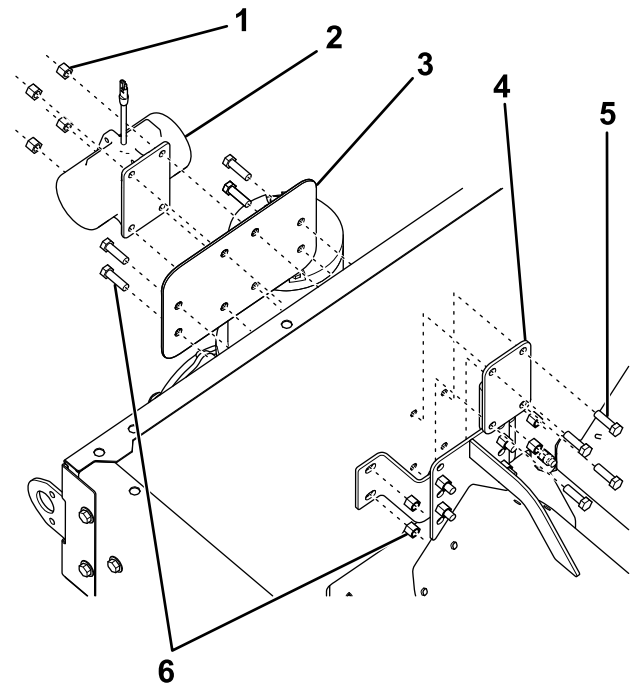


Figure 2

g282541

- | | |
|----------------------|-----------------------|
| 1. Contre-écrou | 4. Plaque d'appui |
| 2. Vibreur | 5. Boulon |
| 3. Plaque de montage | 6. Fixation existante |

5. Fixez le vibreur à la plaque de montage et à la trémie à l'aide de 4 boulons, de la plaque d'appui et de 4 contre-écrous (Figure 2).
6. Serrez tous les boulons à 26 N·m (19 pi-lb).
7. Connectez le vibreur au faisceau de l'épandeur.
8. Reposez le filtre supérieur, le capot arrière et le distributeur.