

1. Befestigen Sie die innere Montageplatte an der Innenseite des Füllkastentrichters mit den vier langen Schrauben, die für Ihren Streuer unten aufgeführt sind, und drei Stehbolzen.

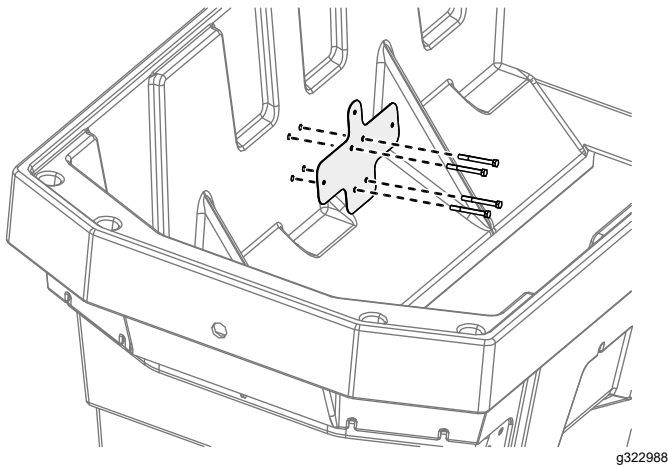


Bild 1

g322988

2. Setzen Sie die vordere Halterung auf die Schrauben.

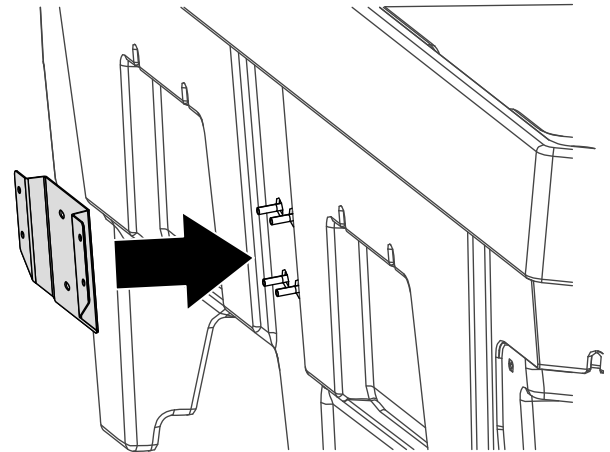


Bild 3

g322990

3. Schieben Sie den Rüttler auf die vier Schrauben und sichern Sie ihn mit vier Sicherungsmuttern.

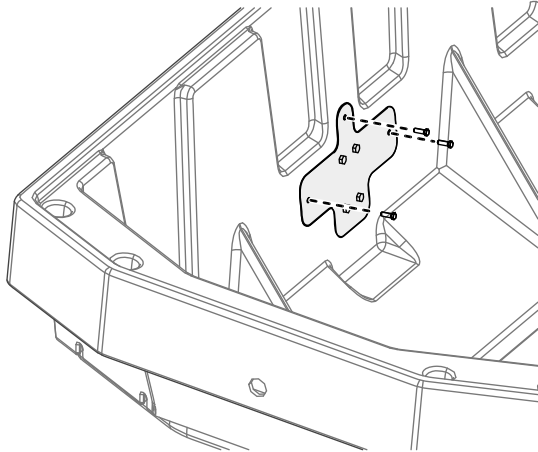


Bild 2

g322989

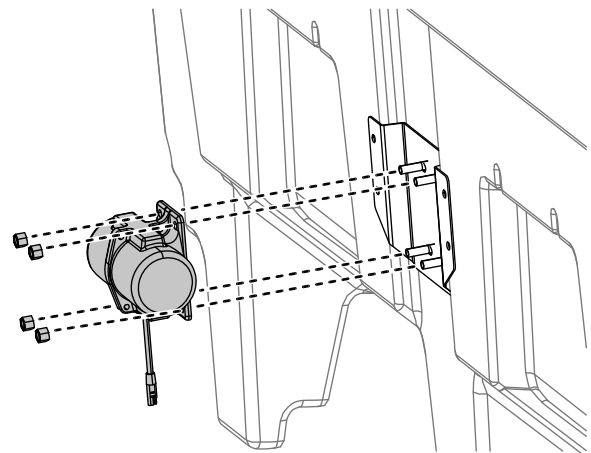
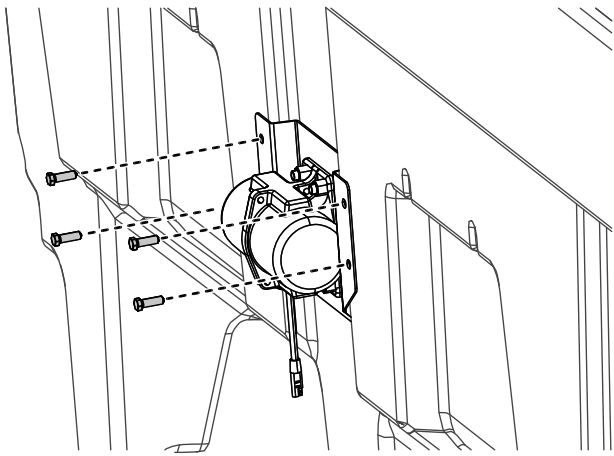


Bild 4

g322991

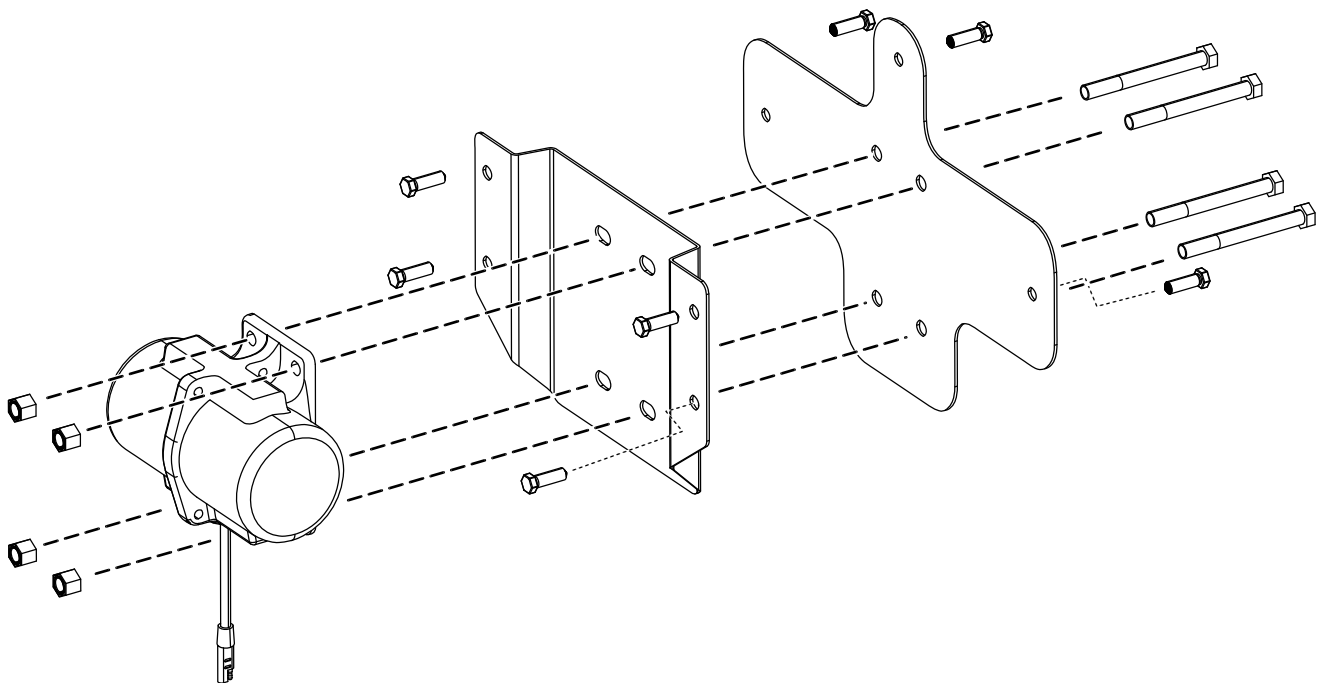
4. Befestigen Sie die äußere Montageplatte mit vier Stehbolzen am Füllkasten.



g322992

**Bild 5**

5. Ziehen Sie die vier Schrauben, mit denen der Rüttler befestigt ist, auf ein Drehmoment von 26 N·m an.
6. Verbinden Sie den Anschluss des Rüttlers mit dem Kabelbaum des Streuers.
7. Wiederholen Sie diese Schritte an der anderen Seite des Streuers.



g322993

**Bild 6**