

Instrucciones de instalación

1. Fije la placa de montaje interna al interior de la tolva del esparcidor con 4 pernos largos para el esparcidor, tal y como se muestra a continuación, y 3 tirafondos.

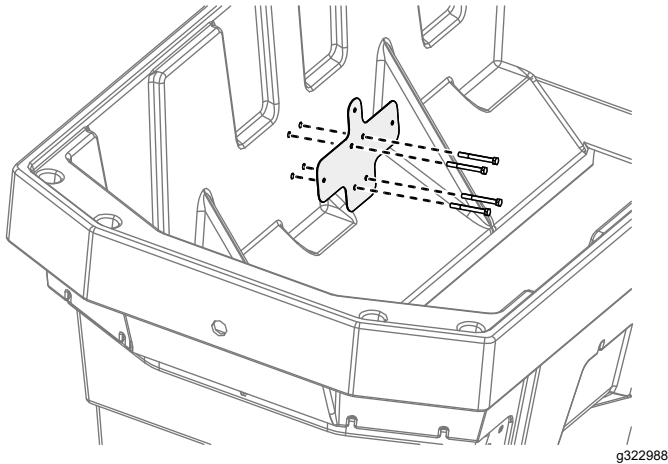


Figura 1

g322988

2. Coloque el soporte delantero en los pernos.

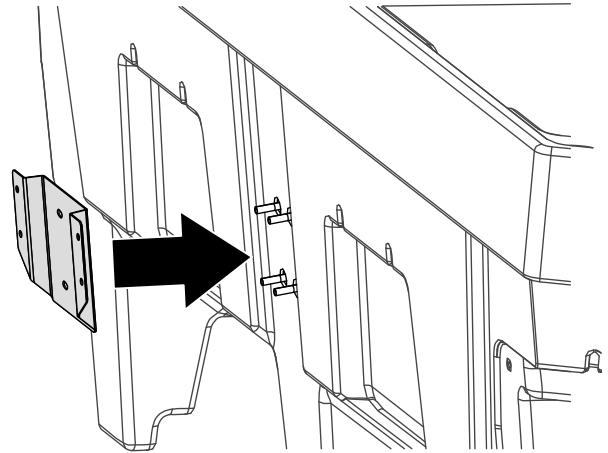


Figura 3

g322990

3. Deslice el vibrador sobre los 4 pernos y fíjelo con 4 contratuercas.

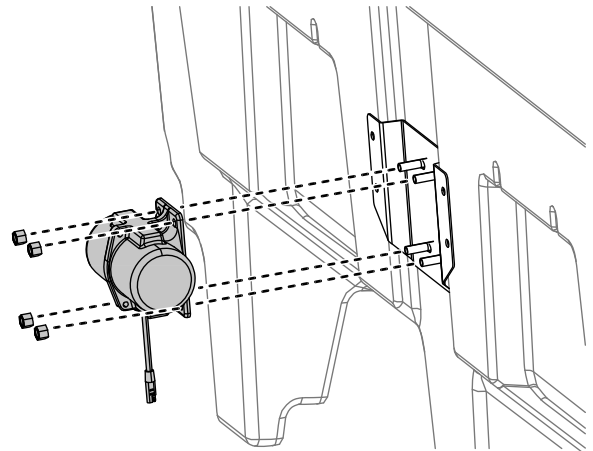


Figura 4

g322991

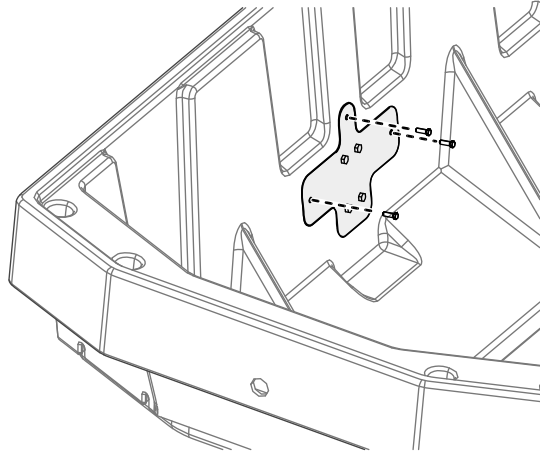
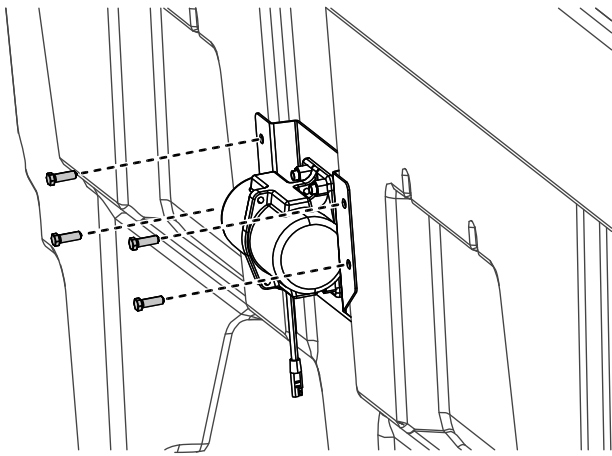


Figura 2

g322989

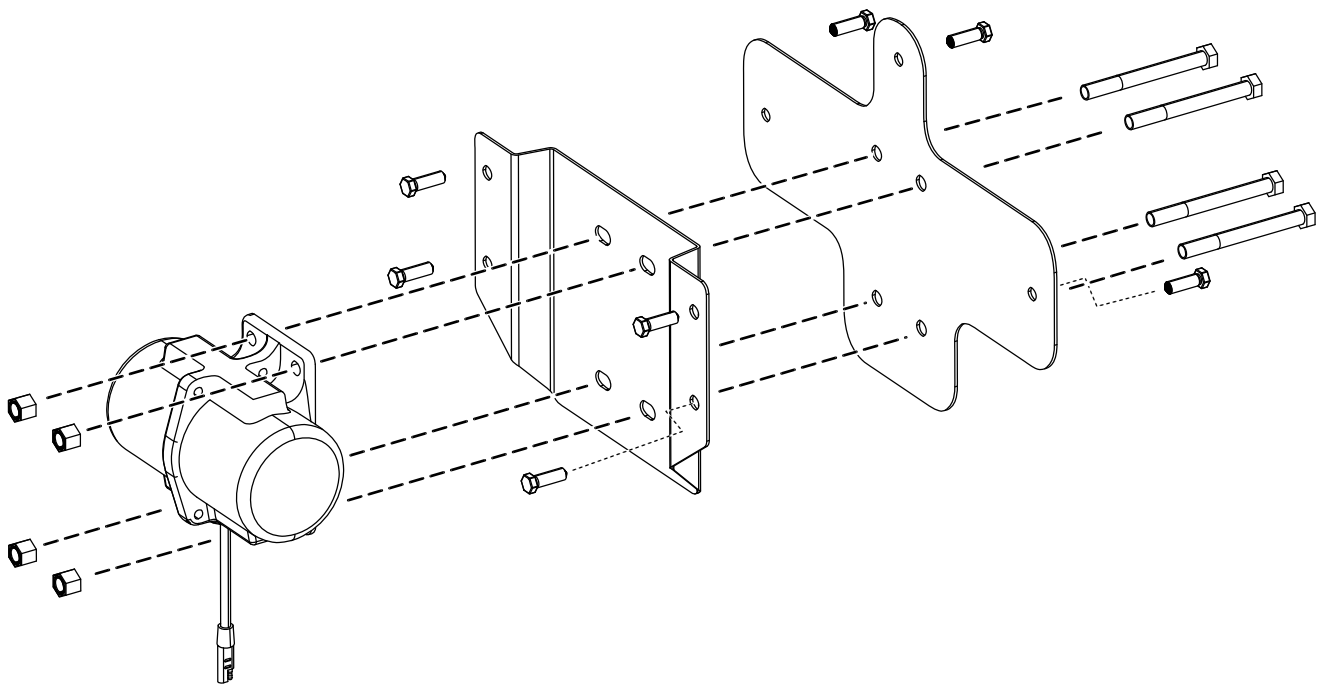
4. Fije la placa de montaje externa a la tolva con 4 tirafondos.



g322992

Figura 5

5. Apriete a 26 N·m los 4 pernos que fijan el vibrador.
6. Conecte el conector del vibrador al arnés de cables del esparcidor.
7. Repita la instalación en el otro lado del esparcidor.



g322993

Figura 6