



P.O. Box 787
Iron Mountain, MI 49801
United States

Manuel de l'utilisateur

Épandeur V-Box en acier inoxydable Forge

N° de réf. VBS17100—N° de série 400000000 et suivants

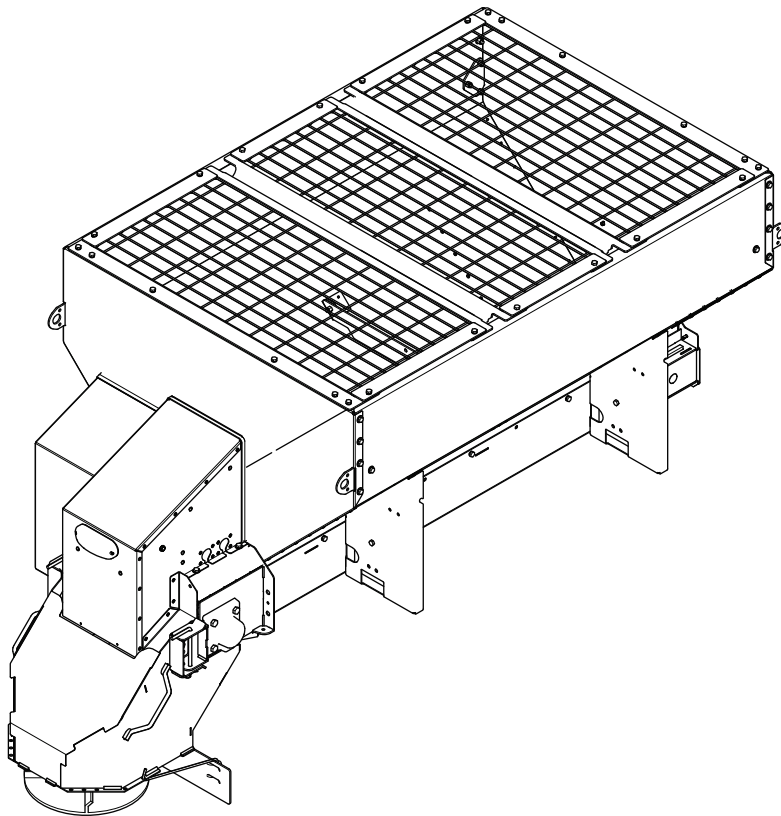
N° de réf. VBS17110—N° de série 400000000 et suivants

N° de réf. VBS19500—N° de série 400000000 et suivants

N° de réf. VBS19510—N° de série 400000000 et suivants

N° de réf. VBS19600—N° de série 400000000 et suivants

N° de réf. VBS19610—N° de série 400000000 et suivants



Ce produit est conforme à toutes les directives européennes pertinentes. Pour plus de renseignements, reportez-vous à la Déclaration de conformité spécifique du produit fournie séparément.

Vous trouverez les politiques de garantie consommateur BOSS Products limitée et de garantie commerciale BOSS Products sur www.BOSSPlow.com.

En attente de brevet.

Introduction

Lisez attentivement cette notice pour apprendre comment utiliser et entretenir correctement votre produit, et éviter de l'endommager ou de vous blesser. Vous êtes responsable de l'utilisation sûre et correcte du produit.

Vous pouvez contacter BOSS directement sur www.bossplo.com pour tout renseignement concernant un produit ou un accessoire, pour obtenir l'adresse des dépositaires ou pour enregistrer votre produit.

Pour obtenir des prestations de service, des pièces de rechange BOSS d'origine ou des renseignements complémentaires, munissez-vous des numéros de modèle et de série du produit. La [Figure 1](#) indique l'emplacement des numéros de modèle et de série du produit. Inscrivez les numéros dans l'espace réservé à cet effet.

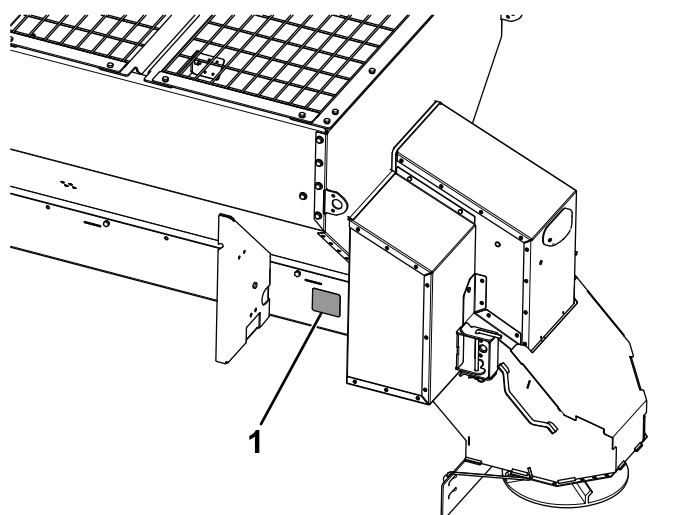


Figure 1

1. Emplacement du numéro de série

N° de modèle _____
N° de série _____

Les mises en garde de ce manuel soulignent des dangers potentiels et sont signalées par le symbole de sécurité ([Figure 2](#)), qui indique un danger pouvant entraîner des blessures graves ou mortelles si les précautions recommandées ne sont pas respectées.



Figure 2

g000502

1. Symbole de sécurité

Ce manuel utilise deux termes pour faire passer des renseignements essentiels. **Important**, pour attirer l'attention sur des renseignements mécaniques spécifiques, et **Remarque**, pour souligner une information d'ordre général méritant une attention particulière.

Table des matières

Sécurité	3
Avant d'utiliser la machine	3
Utilisation	4
Autocollants de sécurité et d'instruction	5
Mise en service	7
Installation du faisceau de câblage	7
Installation de l'épandeur	9
Réglage de la butée de glissière	9
Construction et mise en place de l'entretoise	9
Pose des anneaux en D d'arrimage	10
Fixation de l'épandeur	10
Montage du distributeur	11
Montage du déflecteur	12
Installation du contrôleur de l'épandeur	13
Contrôle du montage	13
Vue d'ensemble du produit	14
Commandes	14
Caractéristiques techniques	15
Utilisation	16
Chargement de l'épandeur	16
Utilisation de l'épandeur	16
Suppression d'une obstruction	17
Réglage des déflecteurs de matériau	17
Réglage du déflecteur	17
Déchargement de l'épandeur	18
Dépose du distributeur	18
Conseils d'utilisation	19
Entretien	20

Programme d'entretien recommandé	20
Lubrification	20
Graissage de la machine	20
.....	20
Réglage de la tension du convoyeur à chaîne à maillons articulés.....	20
Indications d'état et d'erreur du contrôleur.....	21
Nettoyage	22
Nettoyage de la machine	22
Remisage	23
Dépistage des défauts	24

Sécurité

Cette machine peut occasionner des accidents si elle n'est pas utilisée ou entretenue correctement. Pour réduire les risques d'accidents et de blessures, respectez les consignes de sécurité qui suivent. Tenez toujours compte des mises en garde signalées par le symbole de sécurité ▲ et la mention *Prudence*, *Attention* ou *Danger*. Le non respect des instructions peut entraîner des blessures graves ou mortelles.

Avant d'utiliser la machine

- Lisez le *manuel de l'utilisateur* avant d'utiliser ou de réviser l'épandeur.
- Ne confiez l'installation et l'entretien de la machine qu'à du personnel qualifié.
- Utilisez un dispositif de levage de 500 kg (0,5 tonne) de capacité minimum pour déplacer les composants lourds de l'épandeur. Ne placez jamais aucune partie du corps sous une charge suspendue.
- Cet épandeur produit un niveau sonore de 70 dBA à l'intérieur du véhicule. Portez des protecteurs d'oreilles quand vous utilisez l'épandeur en dehors du véhicule.
- Utilisez toujours un équipement de protection individuelle adapté lorsque vous chargez, déchargez et révisiez l'épandeur. Portez toujours des chaussures solides à semelle antidérapante, des vêtements chauds, un casque, des lunettes de sécurité et un masque antipoussière.
- Ne désactivez, ne déposez ou ne déplacez jamais les capteurs ou autres composants liés au fonctionnement des coussins gonflables dans votre véhicule.

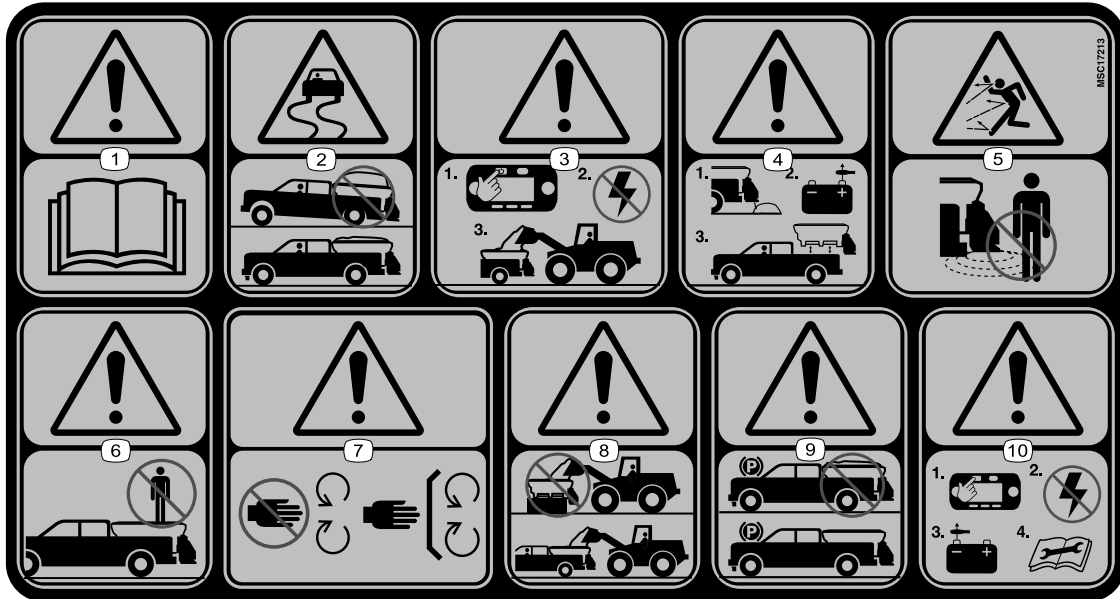
Utilisation

- Ne placez jamais aucune partie du corps entre l'épandeur et le véhicule.
- Pendant le transport, vérifiez que l'épandeur est correctement immobilisé. Des instructions sont disponibles sur www.bossplow.com.
- Les fiches de données de sécurité (FDS) sont disponibles sur www.bossplow.com.
- N'utilisez pas la machine si vous êtes malade ou fatigué, ni sous l'emprise de l'alcool, de drogues ou de médicaments.
- Pour les épandeurs montés sur un véhicule, suivez toujours les recommandations du constructeur concernant les procédures de stationnement.
- Attachez toujours la ceinture de sécurité lorsque vous conduisez un véhicule à moteur.
- La vitesse d'épandage ne doit pas dépasser 22 km/h (14 mi/h).
- Ne dépassez pas 72 km/h (45 mi/h) quand vous transportez l'épandeur.
- Surcharger l'épandeur peut entraîner un accident ou des dommages matériels. Ne dépassez jamais le poids nominal brut du véhicule (PNVB) ou le poids nominal brut sur l'essieu avant ou arrière du véhicule (PNBE Av et PNBE Ar).
- Cet épandeur ne peut être utilisé qu'avec du sel sec et fluide, du sable ou un mélange de sable et de sel. N'utilisez pas d'autres matériaux avec l'épandeur.
- N'installez et ne déposez pas l'épandeur s'il n'est pas vide.
- Arrêtez le véhicule et l'épandeur avant de le remplir, l'installer, le déposer, le réviser ou le nettoyer.
- N'approchez pas l'épandeur en marche à moins de 7,6 m (25 pi) de personnes.
- Ne montez pas sur l'épandeur et ne vous tenez pas dessus en roulant.
- Éloignez les mains, les pieds et les vêtements des pièces mobiles et des points de fixation.
- Montez l'épandeur sur un véhicule avant de charger le matériau.
- Installez des sangles à cliquet et maintenez-les correctement serrées en permanence.
- Ne stockez pas de matériaux dans la trémie.

Autocollants de sécurité et d'instruction



Des autocollants de sécurité et des instructions bien visibles par l'opérateur sont placés près de tous les endroits potentiellement dangereux. Remplacez tout autocollant endommagé ou manquant.



MSC17213

decalmsc17213

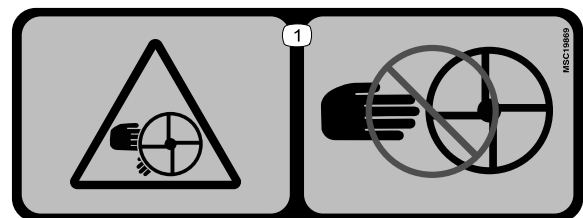
1. Attention – lisez le *manuel du propriétaire*.
2. Risque de perte de contrôle – ne remplissez pas la machine excessivement.
3. Attention – coupez la machine avant de la remplir.
4. Attention – videz la trémie et coupez l'alimentation avant d'installer ou de retirer la machine.
5. Risque de projection d'objets – tenez les spectateurs à bonne distance de la machine.
6. Attention – ne vous tenez pas debout et ne restez pas sur la machine en déplacement.
7. Attention – n'ouvrez pas et ne déposez pas les capots de protection quand le moteur est en marche; gardez toutes les protections en place.
8. Attention – vous devez installer la machine avant de la remplir.
9. Attention – ne stockez pas de matériaux dans la machine.
10. Attention – arrêtez la machine et coupez l'alimentation avant d'effectuer l'entretien de la machine.



MSC18131

decalmsc18131b

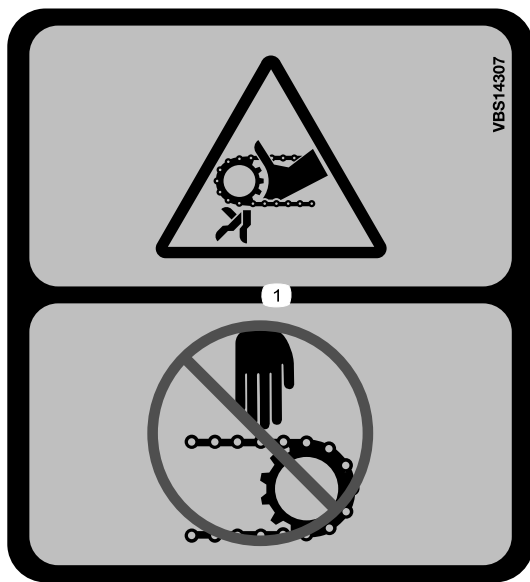
1. Risque d'écrasement – n'approchez pas les mains.



MSC19869

decalmsc19869

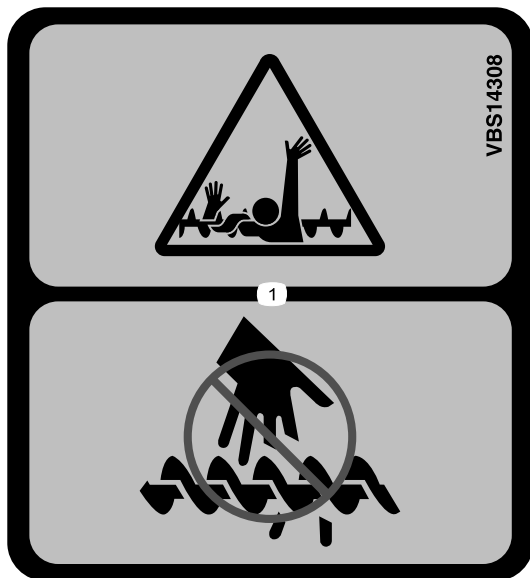
1. Risque de coupure/mutilation par le distributeur – n'approchez pas les doigts ni les mains du distributeur.



VBS14307

decalvbs14307b

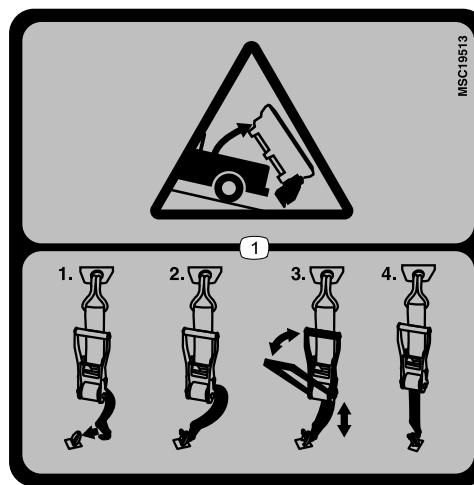
1. Risque de coincement des doigts/mains par la chaîne à maillons articulés – n'approchez pas les mains.



VBS14308

decalvbs14308b

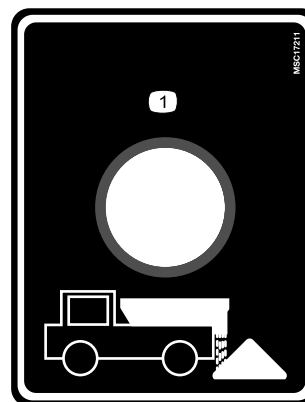
1. Risque de coincement par la vis sans fin – n'approchez pas les mains.



MSC19513

decalmsc19513

1. Risque de perte de la machine – les sangles à cliquet doivent être sécurisées en permanence.



MSC17211

decalmsc17211

1. Commande de vidage



MSC17843

decalmsc17843

- | | |
|---|--|
| 1. Vitesse du dispositif d'alimentation | 4. Vibrateur (en option sur les modèles à chaîne à maillons articulés) |
| 2. Alimentation | 5. Impulsion |
| 3. Phares (en option) | 6. Vitesse du distributeur |

Mise en service

Installation du faisceau de câblage

⚠ DANGER

Les moteurs des véhicules contiennent des pièces mobiles; ils peuvent devenir extrêmement chauds et causer des brûlures et des blessures graves.

Coupez le moteur et laissez-le refroidir avant d'installer ce kit.

⚠ DANGER

Les batteries automobiles peuvent causer des chocs électriques dangereux qui peuvent entraîner des brûlures graves ou la mort.

Débranchez la batterie avant d'installer ce kit; débranchez d'abord le connecteur négatif puis le connecteur positif.

1. Attachez les connecteurs d'alimentation/de masse et du faisceau principal côté véhicule près du centre du pare-chocs arrière à l'aide de serre-câbles (Figure 3).
2. Faites passer le faisceau de câblage le long du longeron côté conducteur puis dans le compartiment moteur, et immobilisez-le avec des serre-câbles.

Remarque: Tenez le faisceau de câblage éloigné de toute pièce chaude ou mobile.

3. Insérez le connecteur du contrôleur par la cloison pare-feu puis dans la cabine du véhicule ; attachez-le avec des serre-câbles.

Remarque: Acheminez le connecteur vers l'emplacement de montage du contrôleur.

4. Installez la boîte à fusibles à moins de 30 cm (12 po) de la batterie et déposez le couvercle de la boîte à fusibles.
5. Reliez le câble d'alimentation/de masse rouge à la boîte à fusibles (Figure 3).

Remarque: Vérifiez que le fusible de 150 A est installé.

6. Reliez le câble d'alimentation à l'autre extrémité de la boîte à fusibles (Figure 3).
7. Posez le couvercle sur la boîte à fusibles.
8. Reliez le câble d'alimentation à la borne positive (+) de la batterie (Figure 3).

Important: Ne branchez pas le câble de masse à ce stade.

9. Reliez la cosse rectangulaire rouge avec le fusible en ligne à une source d'alimentation munie d'un fusible à détrompeur sur le véhicule (Figure 3).
10. Reliez la cosse rectangulaire rouge avec le fusible en ligne au fusible des feux stop monté en haut au centre, s'il est disponible (Figure 3).
11. Reliez le connecteur conique blanc au fil de masse du feu arrière à l'aide d'un connecteur à raccord rapide (Figure 3).
12. Reliez le connecteur conique marron au fil de feu de circulation arrière à l'aide d'un connecteur à raccord rapide (Figure 3).
13. Enveloppez l'excédent de câblage et attachez-le dans le compartiment moteur.
14. Reliez le câble de masse/d'alimentation noir et le câble de masse du contrôleur à la borne négative (-) de la batterie (Figure 3).

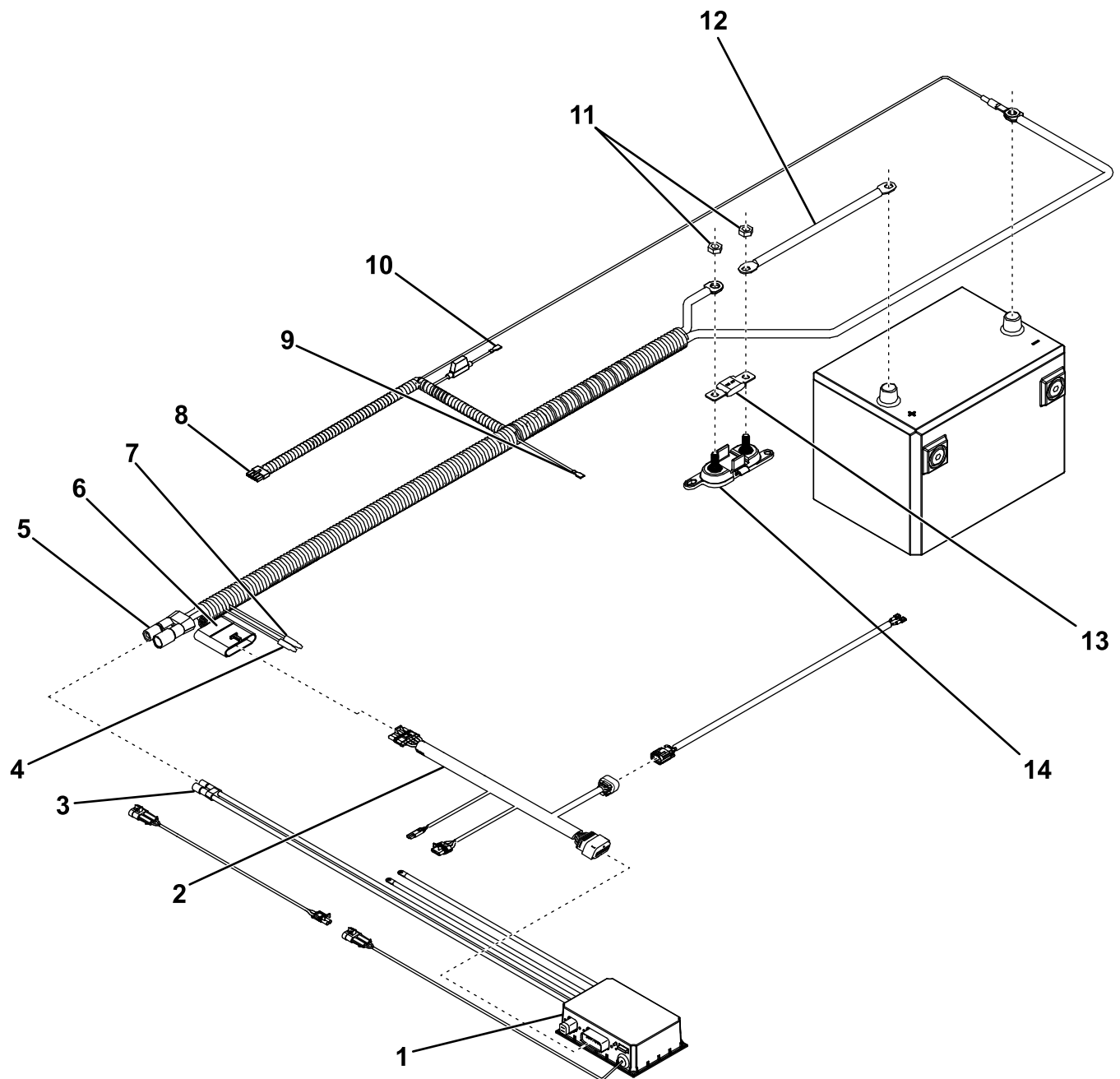


Figure 3

g249328

- | | | | |
|---|---|---|----------------------|
| 1. Module de commande | 5. Connecteur d'alimentation/de masse côté véhicule | 9. Cosse rectangulaire rouge | 13. Fusible (150 A) |
| 2. Faisceau principal côté épandeur | 6. Connecteur de faisceau principal côté véhicule | 10. Cosse rectangulaire rouge (avec fusible en ligne) | 14. Boîte à fusibles |
| 3. Connecteur d'alimentation/de masse côté épandeur | 7. Connecteur conique blanc | 11. Écrous (5/16 po) | |
| 4. Connecteur conique marron | 8. Connecteur du contrôleur | 12. Câble d'alimentation | |

Installation de l'épandeur

Le plateau du camion utilisé pour l'épandeur doit avoir une longueur minimale de 2,0 m (78 po).

1. Déposez le hayon du véhicule.
2. À l'aide des points de levage (Figure 4), soulevez l'épandeur sur le plateau du camion et posez-le dans l'axe.

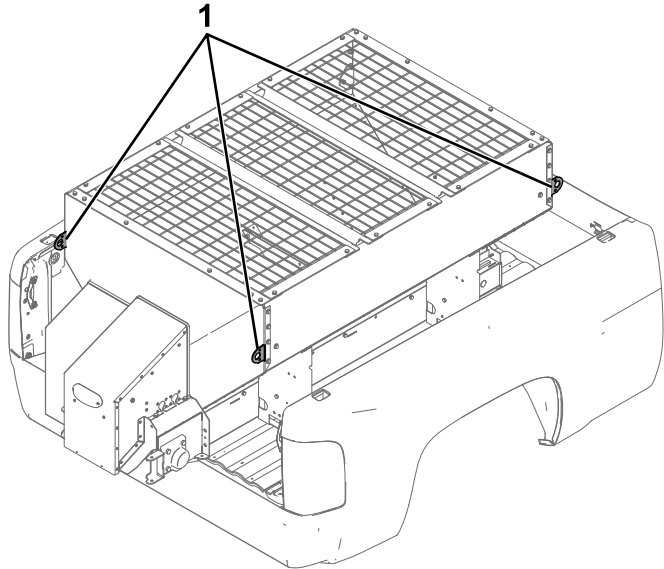


Figure 4

g248367

1. Points de levage

3. Poussez l'épandeur vers la cabine du véhicule, jusqu'à ce que la butée de glissière rencontre le plateau du camion (Figure 5).

Remarque: Le plateau du camion doit avoir une longueur minimale de 2,0 m (78 po).

Remarque: Si l'épandeur est de niveau avec la caisse de camion mais que la butée de glissière ne touche pas le pare-chocs arrière, voir [Réglage de la butée de glissière](#) (page 9).

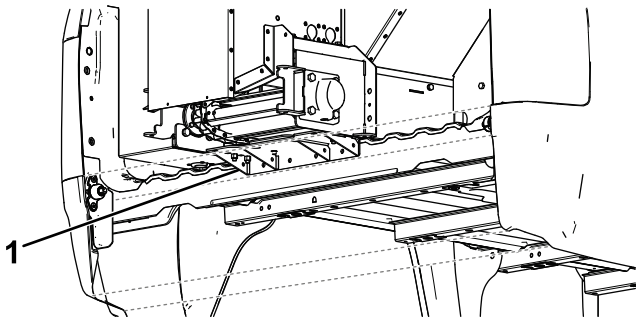


Figure 5

g248333

1. Butée de glissière

4. Percez 4 trous de 11 mm (7/16 po) dans le plateau du camion, en face des trous de la butée de glissière.
5. Fixez la butée au véhicule à l'aide de 4 boulons, 4 contre-écrous et 16 rondelles plates.

Remarque: Les fixations de la butée de glissière ne sont pas incluses.

6. Serrez les boulons au couple spécifié.

Réglage de la butée de glissière

Facultatif

Vous pouvez régler la butée de glissière de l'épandeur de 2,5 cm (1 po) ou 5 cm (2 po) afin que l'épandeur ne dépasse pas de la caisse du camion.

1. Enlevez et conservez les boulons de carrosserie de fixation de la butée de glissière.
2. Poussez l'épandeur de sorte qu'il ne dépasse pas de la caisse du camion et touche la cabine du véhicule.
3. Déplacez la butée à la position souhaitée et fixez-la avec les boulons de carrosserie retirés précédemment (Figure 6).

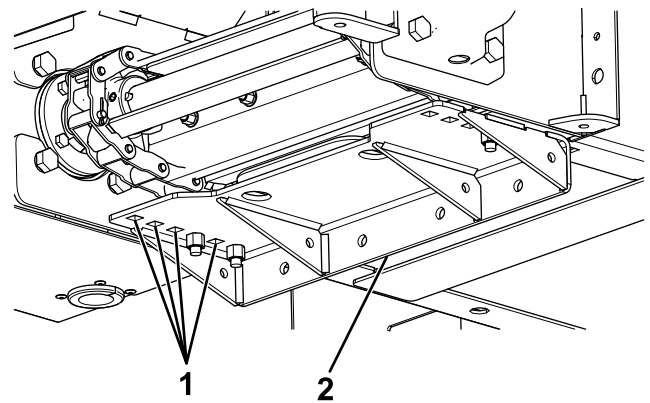


Figure 6

g214851

1. Trous de réglage de la butée de glissière
2. Butée de glissière

4. Serrez les boulons à 28 N·m (19,7 pi-lb).

Construction et mise en place de l'entretoise

1. Mesurez la distance entre l'avant de la caisse du camion et l'épandeur.
2. À l'aide d'un morceau de bois de 3,8 x 18,4 cm (1½ x 7¼ po), construisez l'entretoise comme montré à la Figure 7.

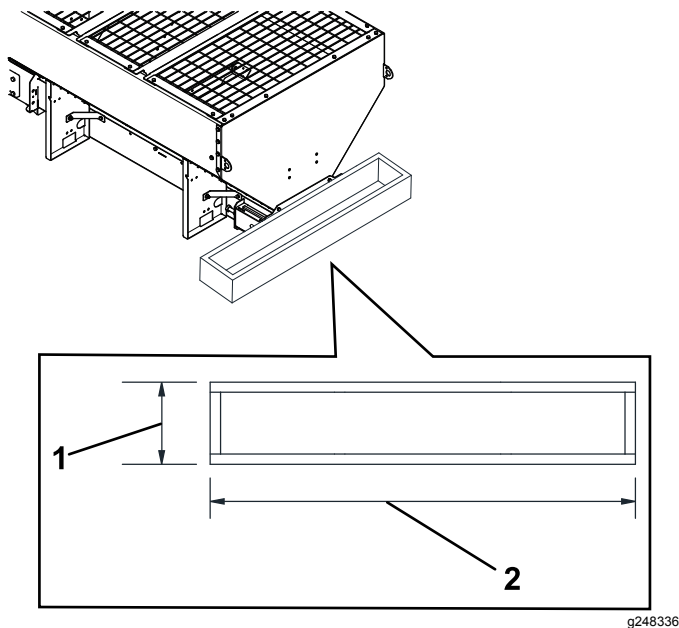


Figure 7

g248336

1. Distance entre l'épandeur et la caisse du camion
2. Largeur de la caisse du camion
3. Insérez l'entretoise entre l'épandeur et l'avant de la caisse du camion.

2. Posez les anneaux en D comme montré à la Figure 9 et serrez les boulons à 28 N·m (19,7 pi-lb).

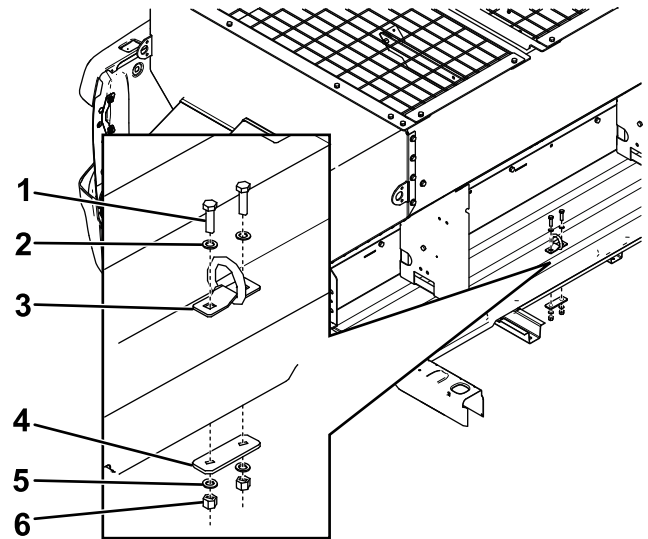


Figure 9

g248335

1. Boulon ($\frac{3}{8}$ x $1\frac{1}{2}$ po)
2. Rondelle plate ($\frac{3}{8}$ po)
3. Anneau en D
4. Plaque de montage du plateau
5. Rondelle plate ($\frac{3}{8}$ po)
6. Contre-écrou

Pose des anneaux en D d'arrimage

1. Repérez et percez les trous (11 mm ou 7/16 po) pour les anneaux en D, en commençant par les anneaux en D les plus proches de la cabine, comme illustré à la Figure 8. Les anneaux en D côté cabine seront positionnés à l'intérieur de l'entretoise.

Remarque: Percez les trous dans ou près des traverses du châssis du véhicule.

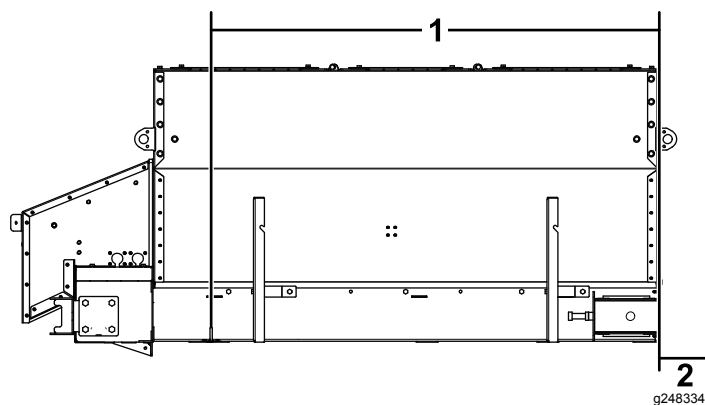


Figure 8

g248334

1. Entraxe des anneaux en D – 163,8 cm (64,5 po)
2. Distance entre l'épandeur et le centre de l'anneau en D – 25,4 cm (10 po)

Fixation de l'épandeur

⚠ DANGER

L'épandeur est lourd et peut causer de graves dommages corporels ou matériels s'il tombe du véhicule.

Les sangles doivent toujours être solidement fixées à l'épandeur.

1. Attachez les sangles à cliquet aux anneaux en D situés autour du bord supérieur de l'épandeur (Figure 10).

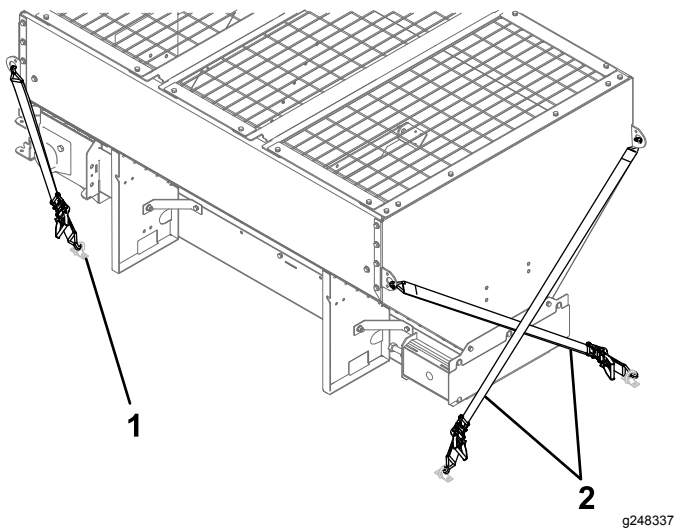


Figure 10

g248337

1. Anneau en D 2. Sangles à cliquet

2. Croisez les sangles près de la cabine du véhicule et fixez-les aux anneaux en D qui leur font face sur le plateau du camion (Figure 10).
3. Fixez les sangles qui sont vers l'arrière du véhicule aux anneaux en D les plus proches sur le plateau du camion (Figure 10).
4. Serrez les sangles uniformément pour fixer l'épandeur en place.

Montage du distributeur

1. Déposez les goupilles fendues et de verrouillage du distributeur et conservez-les (Figure 11).

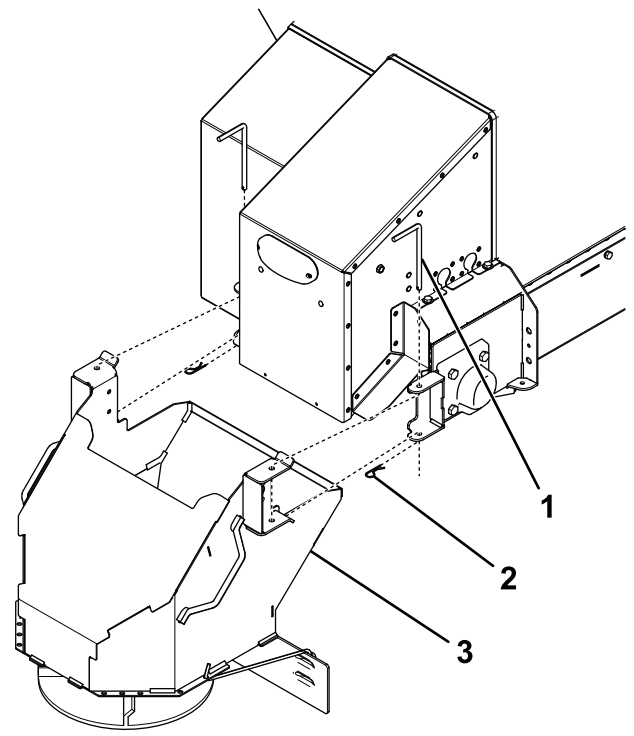


Figure 11

g248339

1. Goupille de verrouillage 3. Distributeur
2. Goupille fendue

2. Montez le distributeur sur l'épandeur et fixez-le au moyen des goupilles fendues et de verrouillage retirées précédemment (Figure 11).

Important: Le distributeur est lourd et requiert l'intervention de 2 personnes pour le soulever.

3. Connectez le faisceau de câblage.

Montage du déflecteur

Facultatif

Si votre machine n'est pas équipée de série d'un déflecteur et que vous en avez commandé un, installez-le comme suit :

1. Déposez la grille supérieure de la trémie.
2. Déposez le capot arrière de la trémie.

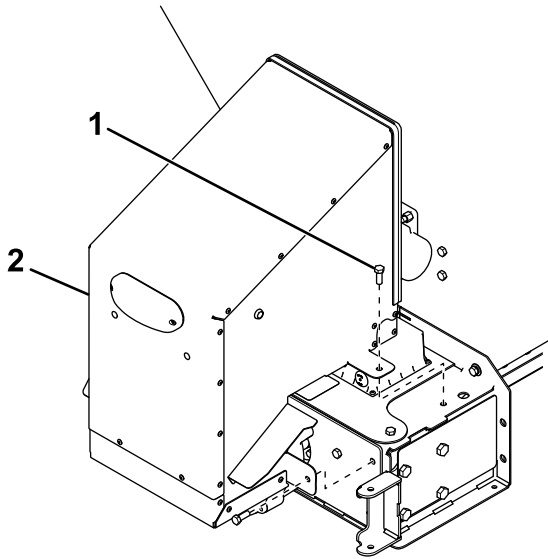


Figure 12

g223387

1. Boulon
2. Capot arrière

3. Déposez et mettez au rebut les 4 obturateurs extérieurs à l'arrière de l'épandeur (Figure 13).

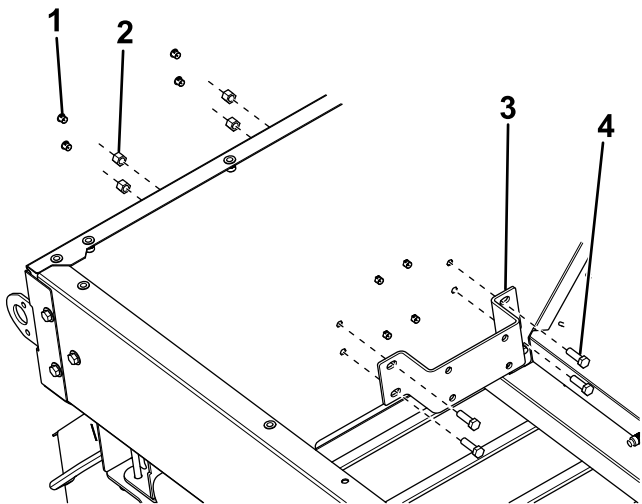


Figure 13

g248379

1. Obturateur (mettre au rebut)
2. Écrou ($\frac{3}{8}$ po)
3. Patte de montage
4. Boulon ($\frac{3}{8}$ x $1\frac{1}{4}$ po)

4. Fixez une patte de montage d'un déflecteur sur la face intérieure à l'arrière de l'épandeur en vous servant de 4 boulons ($\frac{3}{8}$ x $1\frac{1}{4}$ po) et 4 écrous (Figure 13).
5. Déposez et mettez au rebut les 4 obturateurs à l'avant de l'épandeur (Figure 14).

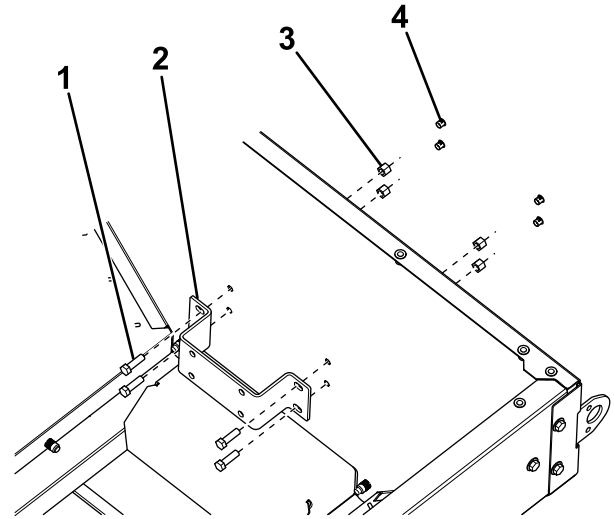


Figure 14

g248380

1. Boulon ($\frac{3}{8}$ x $1\frac{1}{4}$ po)
2. Patte de montage
3. Écrou ($\frac{3}{8}$ po)
4. Obturateur (mettre au rebut)

6. Fixez une patte de montage d'un déflecteur sur la face intérieure à l'avant de l'épandeur en vous servant de 4 boulons ($\frac{3}{8}$ x $1\frac{1}{4}$ po) et 4 écrous (Figure 14).

7. Fixez une extrémité du déflecteur à la patte de montage avant au moyen de 4 boulons ($\frac{3}{8}$ x $1\frac{1}{4}$ po) et 4 écrous (Figure 15). Procédez de la même façon sur la patte de montage arrière.

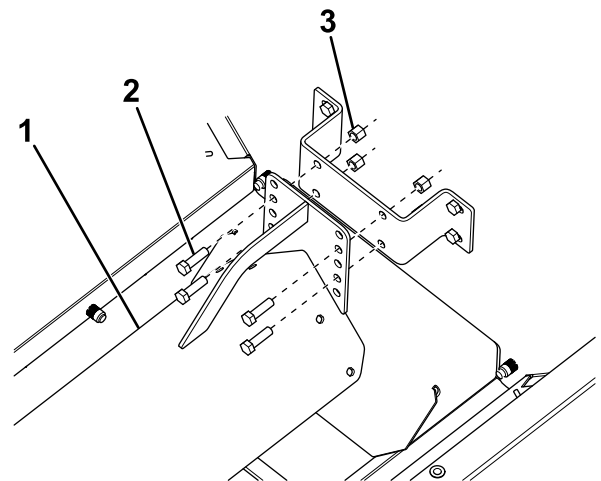


Figure 15

g248381

1. Déflecteur
2. Boulon ($\frac{3}{8}$ x $1\frac{1}{4}$ po)
3. Écrou ($\frac{3}{8}$ po)

8. Alignez les extrémités libres des déflecteurs et fixez-les entre elles et au support transversal de l'épandeur, au moyen de 4 boulons ($\frac{3}{8}$ x $1\frac{1}{4}$ po) et 4 écrous (Figure 16).

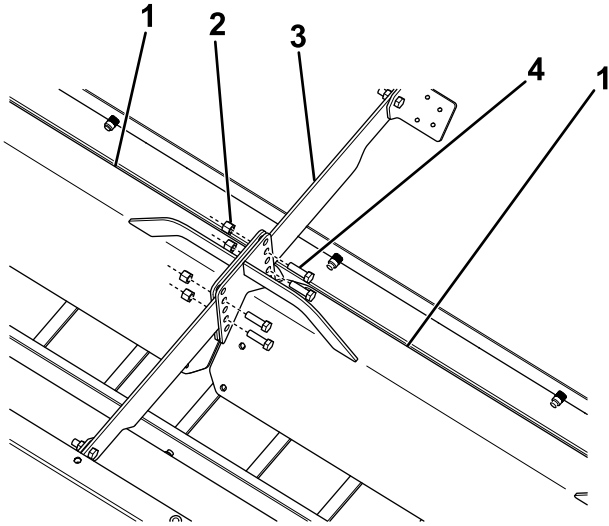


Figure 16

- | | |
|------------------------------|--|
| 1. Déflecteur | 3. Support transversal |
| 2. Écrou ($\frac{3}{8}$ po) | 4. Boulon ($\frac{3}{8}$ x $1\frac{1}{4}$ po) |

9. Remettez le capot arrière et la grille supérieure retirés précédemment.

Installation du contrôleur de l'épandeur

Montez le contrôleur dans la cabine à un emplacement où il ne risque pas de gêner la conduite ou la visibilité.

Important: Ne montez pas le contrôleur à un emplacement que les occupants du véhicule risquent de toucher en cas d'accident.

- Fixez le support au véhicule à l'aide de 2 fixations à boucle et crochet ou 2 vis à tôle (Figure 17).

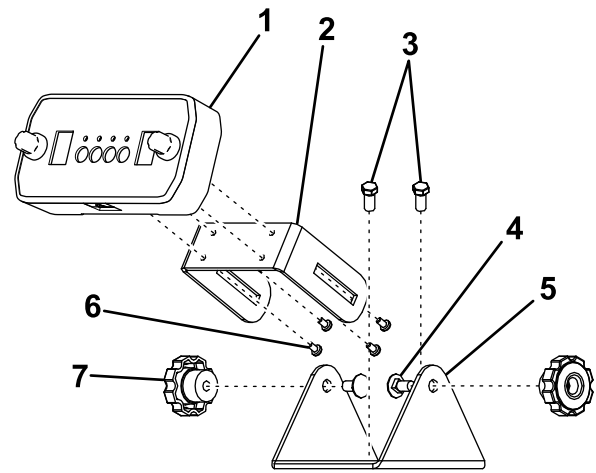


Figure 17

- | | |
|----------------------------|---------------------------|
| 1. Affichage du contrôleur | 5. Support de montage |
| 2. Support coulissant | 6. Vis à tête tronconique |
| 3. Vis à tôle | 7. Écrou à oreilles |
| 4. Boulon de carrosserie | |

- Fixez l'écran du contrôleur au support coulissant à l'aide de 4 vis à tête tronconique (Figure 17).
- Fixez le support coulissant au support de montage au moyen de 2 boulons de carrosserie et écrous à oreilles (Figure 17).

Remarque: Positionnez l'écran du contrôleur de manière qu'il soit aisément visible par le conducteur.

- Branchez le connecteur du contrôleur de faisceau de câblage sur l'écran du contrôleur.

Contrôle du montage

- Pour les modèles à chaîne à maillons articulés, vérifiez la tension du convoyeur à chaîne à maillons articulés; voir [Réglage de la tension du convoyeur à chaîne à maillons articulés](#) (page 20).
- Vérifiez que le type d'unité indiqué sur l'écran du contrôleur correspond au type de votre machine.
 - Maintenez le bouton Alimentation enfoncé jusqu'à ce que l'écran s'éteigne.
 - Maintenez le bouton Impulsion enfoncé et appuyez sur le bouton Alimentation.
 - Après l'affichage des numéros de révision du logiciel, un "A" ou un "P" apparaîtra. "A" désigne une unité à vis sans fin. "P" désigne une unité à chaîne à maillons articulés.

Remarque: Si le type d'unité ne correspond pas à votre machine, adressez-vous à votre dépositaire BOSS agréé pour régler le module de commande.

Vue d'ensemble du produit

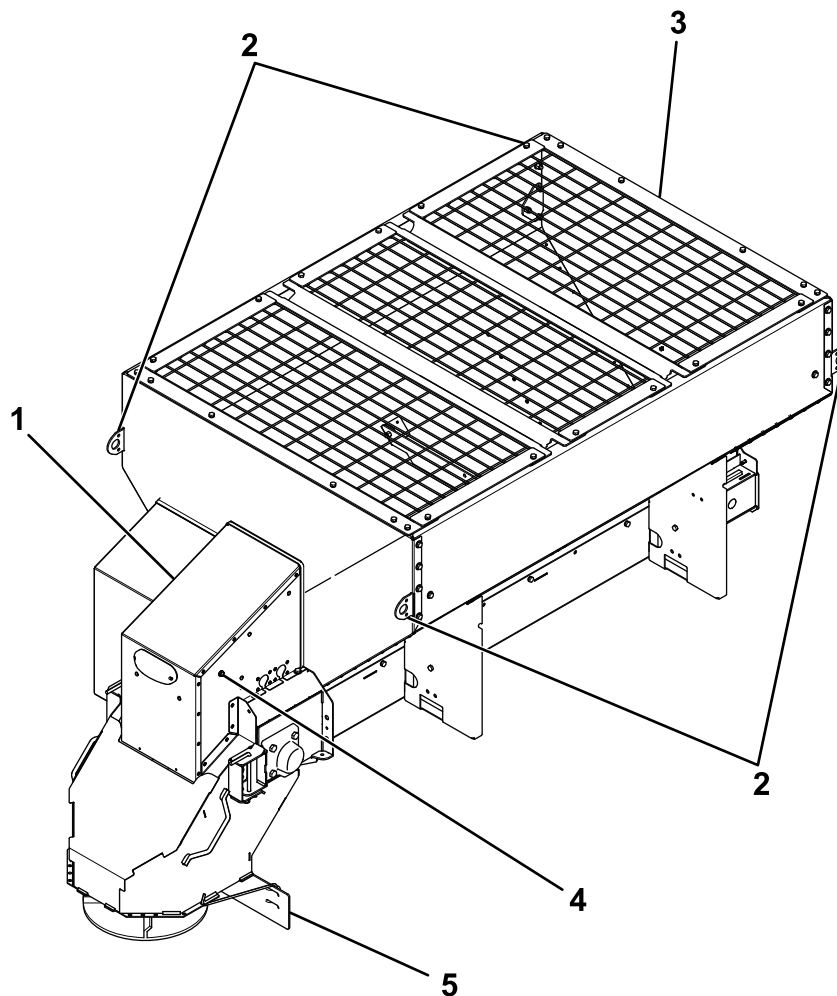


Figure 18

g248361

- | | |
|----------------------|---------------------------|
| 1. Capot arrière | 4. Commande de vidage |
| 2. Points de levage | 5. Déflecteur de matériau |
| 3. Grille supérieure | |

Commandes

Familiarisez-vous avec toutes les commandes avant d'utiliser l'épandeur.

Déflecteur de matériau

Le déflecteur de matériau commande l'épandage ; la commande peut être réglée de manière à obtenir différents modes d'épandage ; voir [Réglage des déflecteurs de matériau \(page 17\)](#).

Commande de vidage

La commande de vidage actionne l'épandeur et en vide le contenu. Appuyez de façon continue sur la commande pour vider l'épandeur.

▲ PRUDENCE

Quand vous vous tenez à l'extérieur de la cabine du véhicule, cette machine produit des niveaux sonores susceptibles d'entraîner des déficiences auditives en cas d'exposition prolongée.

Portez des protecteurs d'oreilles quand vous utilisez la commande de vidage.

Contrôleur de l'épandeur

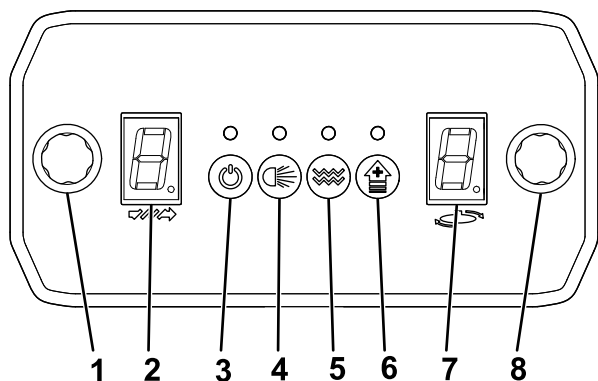


Figure 19

g214836

- | | |
|--|---|
| 1. Commande rotative de vitesse d'alimentation | 5. Bouton du vibreur |
| 2. Indicateur de vitesse d'alimentation | 6. Bouton de mode impulsion |
| 3. Bouton d'alimentation | 7. Indicateur de vitesse de distributeur |
| 4. Bouton de commande d'éclairage | 8. Commande rotative de vitesse de distributeur |

- Commande rotative de vitesse d'alimentation – tournez la commande dans le sens horaire pour augmenter la vitesse du moteur d'alimentation et dans le sens antihoraire pour la diminuer. La vitesse d'alimentation détermine le débit de prélèvement du matériau dans la trémie.
- Indicateur de vitesse d'alimentation – indique la vitesse du moteur d'alimentation

- Bouton Alimentation – met en marche ou arrête les moteurs du dispositif d'alimentation, du distributeur et du vibreur (s'ils sont actifs)
- Bouton Éclairage – allume et éteint les feux arrière en option
- Bouton Vibration – met en marche et arrête le vibreur

Remarque: Le vibreur ne fonctionne que si le moteur d'alimentation est en marche.

Remarque: Le vibreur est proposé en option sur les épandeurs à chaîne à maillons articulés.

- Bouton Impulsion – applique momentanément la puissance maximale aux moteurs d'alimentation et de distributeur par impulsions de 2 secondes. Si vous maintenez le bouton enfoncé, les moteurs passent à la puissance maximale pendant 2 secondes, suivies d'une pause de 2 secondes, puis le cycle se répète jusqu'à ce que vous relâchiez le bouton. L'interrupteur de mode impulsion ne fonctionne que si les moteurs d'alimentation et de disque sont réglés en dessous de la vitesse maximale.
- Affichage de vitesse du distributeur – indique la vitesse du moteur du distributeur
- Commande rotative de vitesse du distributeur – tournez la commande dans le sens horaire pour augmenter la vitesse du moteur du distributeur et dans le sens antihoraire pour la diminuer. La vitesse du distributeur détermine la distance à laquelle le matériau est projeté.

Caractéristiques techniques

Remarque: Les spécifications et la conception peuvent faire l'objet de modifications sans préavis.

	Forge 1.0	Forge 1.5	Forge 2.0
Longueur	1,98 m (78 po)	2,48 m (98 po)	2,48 m (98 po)
Hauteur de la trémie	85.1 cm (33.5 po)	85.1 cm (33.5 po)	97,7 cm (38,5 po)
Largeur de la trémie	124,5 cm (49 po)	124,5 cm (49 po)	124,5 cm (49 po)
Poids (à vide)	260 kg (575 lb) avec la vis sans fin; 283 kg (625 lb) avec la chaîne à maillons articulés	317 kg (700 lb) avec la vis sans fin; 340 kg (750 lb) avec la chaîne à maillons articulés	329 kg (725 lb) avec la vis sans fin; 352 kg (775 lb) avec la chaîne à maillons articulés
Capacité	0.76 m ³ (1.0 vg ³)	1.15 m ³ (1.5 vg ³)	1.5 m ³ (2 vg ³)

Utilisation

Remarque: Les côtés gauche et droit de la machine sont déterminés d'après la position d'utilisation normale.

Chargement de l'épandeur

Important: Utilisez uniquement des matériaux secs dans l'épandeur, tels sel, sable ou mélanges sable/sel ou cendre/sel. Tout autre matériau pourrait endommager la machine.

Comme la densité des matériaux chargés dans l'épandeur varie, la quantité d'un matériau donné que l'épandeur peut transporter avant que la charge maximale soit atteinte varie également.

Important: Lorsque vous remplissez l'épandeur, ne dépassez pas le poids nominal brut du véhicule (PNBV) ou le poids nominal brut sur l'essieu (PNBE).

1. Vérifiez que l'épandeur est solidement fixé sur le véhicule et que la grille supérieure est en place et fermée.
2. Déterminez la quantité de matériau que vous pouvez transporter sans risque en vous reportant au PNBV/PNBE et au tableau suivant.

Type de matériau	Plage de poids
Sel fin	1 121 à 1 281 kg/m ³ (1 890 à 2 160 lb/vg ³)
Gros sel	721 à 961 kg/m ³ (1 215 à 1 620 lb/vg ³)
Sable grossier (sec)	1,442 à 1,762 kg/m ³ (2,430 à 2,970 lb/vg ³)
Sable grossier (humide)	1,762 à 2,082 kg/m ³ (2,970 à 3,510 lb/vg ³)
Cendre	641 kg/m ³ (1 080 lb/yd ³)

3. Remplissez l'épandeur uniformément de matériau en prenant soin de ne pas dépasser le haut de la trémie.

Important: L'épandeur et le véhicule peuvent être endommagés si vous remplissez trop la trémie.

Utilisation de l'épandeur

⚠ DANGER

Les mains, les pieds ou les vêtements peuvent être happés par les pièces mobiles de l'épandeur, et entraîner de graves blessures et la perte d'un membre.

Éloignez les mains, les pieds et les vêtements du distributeur, de la vis sans fin et de la chaîne en mouvement, ainsi que des points de fixation.

⚠ PRUDENCE

L'épandeur éjecte le matériau à grande vitesse, ce qui peut blesser légèrement toute personne à proximité.

Ne laissez approcher personne à moins de 7,6 m (25 pi) des épandeurs en marche.

1. Démarrez le véhicule.

Remarque: L'écran du contrôleur devrait s'allumer quand vous démarrez le véhicule.

2. Utilisez le contrôleur pour régler l'alimentation et le distributeur à la vitesse voulue.

Remarque: Vous pouvez modifier la vitesse d'alimentation et du distributeur pendant le fonctionnement de l'épandeur.

3. Si vous prévoyez d'utiliser le vibreur pendant l'épandage, mettez-le en marche maintenant.

Remarque: Le vibreur ne démarre pas tant que vous n'avez pas démarré le moteur d'alimentation.

4. Appuyez sur le bouton Alimentation pour actionner l'épandeur.

Remarque: Avant de démarrer l'épandeur, vérifiez toujours qu'il n'y a personne à proximité.

5. Pendant l'épandage, vous pouvez appuyer sur l'interrupteur de mode impulsion pour augmenter momentanément la vitesse des moteurs d'alimentation et du distributeur.
6. Appuyez sur le bouton d'alimentation à la fin de l'épandage pour arrêter l'épandeur.
7. Videz le matériau restant dans l'épandeur; voir [Déchargement de l'épandeur \(page 18\)](#).

Suppression d'une obstruction

Si des débris se coincent dans la vis sans fin ou dans la chaîne à maillons articulés, ou encore sous le disque du distributeur, la diode au-dessus du bouton Alimentation devient orange et les indicateurs de vitesse d'alimentation/du distributeur clignotent.

1. N'arrêtez pas la machine s'il se produit un premier blocage.

Remarque: L'épandeur est conçu pour éliminer automatiquement les obstructions.

2. Si la diode au-dessus du bouton Alimentation clignote en rouge ou si les indicateurs de vitesse d'alimentation/du distributeur clignotent, appuyez sur le bouton Alimentation.

Remarque: Si la machine ne parvient pas à éliminer l'obstruction après plusieurs tentatives, le moteur passe en mode refroidissement pendant 3 minutes.

3. Si l'obstruction n'est pas éliminée automatiquement, débranchez le faisceau de l'épandeur et dégagez manuellement l'obstruction.

⚠ ATTENTION

Les pièces en mouvement sur l'épandeur peuvent coincer les mains et sectionner ou mutiler les doigts.

- Débranchez le faisceau de câblage de l'épandeur avant d'essayer de dégager manuellement une obstruction.
- Si vous avez ouvert la grille supérieure, vérifiez que tous les boulons sont bien serrés après avoir supprimé le blocage.

Réglage des déflecteurs de matériau

Vous pouvez régler les déflecteurs de matériau en insérant les goupilles des déflecteurs dans les trous décalés autour du distributeur (Figure 20).

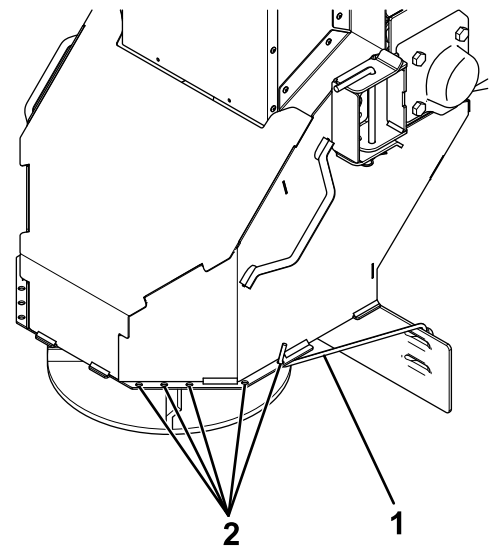


Figure 20

1. Déflecteur de matériau
2. Trous de réglage

g214842

Réglez la largeur d'épandage en positionnant les déflecteurs comme montré à la Figure 21.

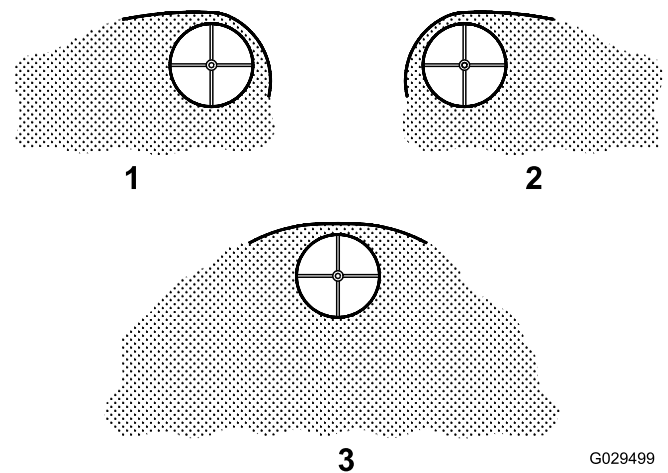


Figure 21

Réglages des déflecteurs

1. Côté conducteur ouvert
2. Côté passager ouvert
3. Deux côtés ouverts

G029499
g029499

Réglage du déflecteur

1. Videz la trémie de l'épandeur; voir [Déchargement de l'épandeur \(page 18\)](#).
2. Débranchez le faisceau du distributeur du faisceau de câblage principal.
3. Déposez la grille supérieure de la trémie.
4. Retirez les fixations qui retiennent le déflecteur à l'intérieur de l'épandeur (Figure 22).

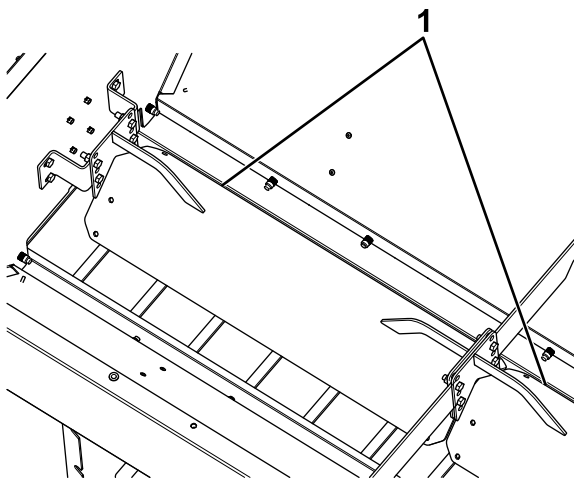


Figure 22

g248383

1. Déflecteur

- Montez ou descendez le déflecteur à la hauteur voulue et fixez-le avec les fixations retirées précédemment (Figure 22).

Remarque: Le débit et la charge sur le dispositif d'alimentation augmentent quand le déflecteur est monté. Ils sont réduits quand le déflecteur est baissé.

- Reposez et fixez la grille supérieure, et branchez le faisceau du distributeur au faisceau principal.

Déchargement de l'épandeur

Important: Ne laissez pas de matériau dans la trémie car cela pourrait endommager la machine.

- Positionnez l'épandeur à l'endroit où vous voulez décharger le matériau.
- Débranchez le faisceau du disque du faisceau de câblage principal.
- Déposez la goupille fendue et de verrouillage gauche du distributeur (Figure 23).

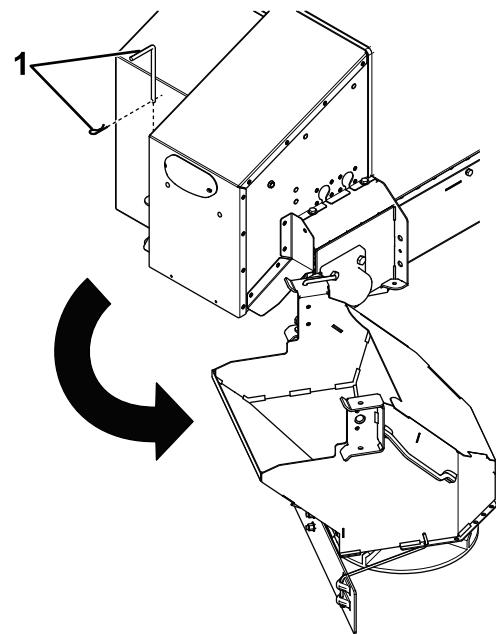


Figure 23

g248362

1. Goupille fendue et de verrouillage

- Écartez le distributeur de l'ouverture de la trémie (Figure 23).

Remarque: Ne déplacez pas le véhicule lorsque le distributeur est écarté.

- Appuyez et maintenez la commande de vidage enfoncée pour décharger la trémie.

⚠ PRUDENCE

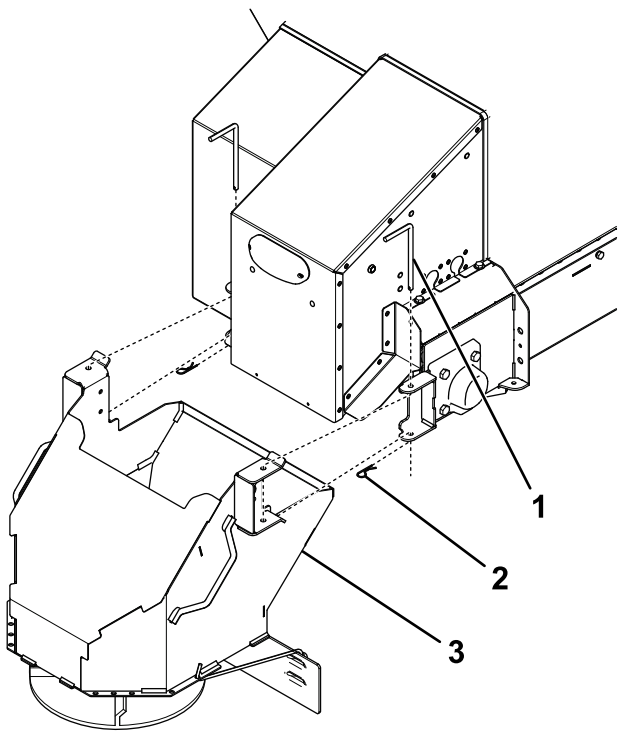
L'épandeur éjecte le matériau à grande vitesse, ce qui peut occasionner de légères blessures.

Tenez-vous sur le côté de l'épandeur quand vous actionnez la commande de vidage.

- Ramenez le distributeur en place et fixez-le au moyen des goupilles fendues et de verrouillage retirées précédemment.
- Branchez le faisceau du distributeur au faisceau de câblage principal.

Dépose du distributeur

- Placez l'épandeur sur une surface plane et sèche.
- Débranchez le faisceau du distributeur du faisceau de câblage principal.
- Retirez les 2 goupilles fendues et de verrouillage qui fixent le distributeur à la trémie (Figure 24).



g248363

Figure 24

- | | |
|-----------------------------|-----------------|
| 1. Goupille de verrouillage | 3. Distributeur |
| 2. Goupille fendue | |

-
4. Déposez le distributeur.

⚠ DANGER

Le distributeur est lourd et peut causer de graves blessures si vous le lâchez.

Veillez à ne pas perdre l'équilibre et évitez de déposer le distributeur près de surfaces glissantes ou irrégulières.

5. Insérez les 2 goupilles fendues et de verrouillage dans le distributeur pour le remisage.

Conseils d'utilisation

- Apprenez à connaître votre lieu de travail; les obstacles masqués tels que bordures, trottoirs et tuyaux, peuvent endommager l'épandeur ou le véhicule.
- Ne laissez pas la glace s'accumuler; commencez toujours l'épandage le plus tôt possible.
- Attachez toujours la ceinture de sécurité pendant l'épandage.
- N'oubliez jamais que l'épandage doit s'effectuer à une vitesse sécuritaire.
- Ne vous tenez jamais sur l'épandeur et ne passez jamais aucune partie du corps à l'intérieur pendant son entretien ou son utilisation.

Entretien

▲ ATTENTION

Un mauvais entretien de la machine peut entraîner la défaillance prématurée des divers systèmes et vous blesser ou blesser les personnes à proximité.

Maintenez la machine bien entretenue et en bon état de marche, conformément aux instructions du présent manuel.

▲ PRUDENCE

Si vous laissez la clé dans le commutateur d'allumage, quelqu'un pourrait mettre le moteur en marche accidentellement et vous blesser gravement, ainsi que toute personne à proximité.

Avant tout entretien, retirez la clé du commutateur.

Remarque: Les côtés gauche et droit de la machine sont déterminés d'après la position d'utilisation normale.

Programme d'entretien recommandé

Périodicité d'entretien	Procédure d'entretien
À chaque utilisation ou une fois par jour	<ul style="list-style-type: none">• Vérifiez les sangles à cliquet et resserrez-les au besoin.• Réglage de la tension du convoyeur à chaîne à maillons articulés.• Videz le plateau de nettoyage.
Toutes les 20 heures	<ul style="list-style-type: none">• Graissez les roulements.• Graissez la chaîne à maillons articulés (modèles à chaîne à maillons articulés uniquement).• Resserrez les fixations.
Avant le remisage	<ul style="list-style-type: none">• Déchargez l'épandeur.• Nettoyez et graissez tous les roulements.• Nettoyez et graissez la chaîne à maillons articulés (modèles à chaîne à maillons articulés uniquement).

Lubrification

Graissage de la machine

Toutes les 20 heures—Graissez les roulements.

Toutes les 20 heures—Graissez la chaîne à maillons articulés (modèles à chaîne à maillons articulés uniquement).

Graissez tous les roulements, ainsi que la chaîne à maillons articulés (sur les modèles qui en sont dotés), avec de la graisse au lithium n° 2.

Réglage de la tension du convoyeur à chaîne à maillons articulés

Modèles à chaîne à maillons articulés uniquement

Périodicité des entretiens: À chaque utilisation ou une fois par jour—Réglage de la tension du convoyeur à chaîne à maillons articulés.

1. Débranchez le câble d'alimentation/de masse et le faisceau principal du faisceau de câblage.
2. Retirez la plaque arrière comme montré à la [Figure 25](#).

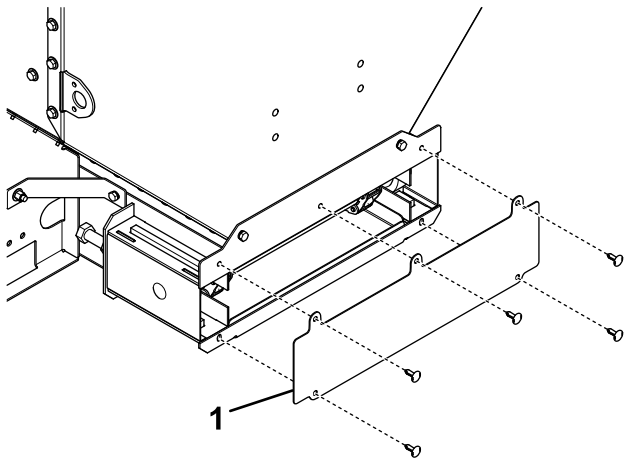


Figure 25

g215002

1. Plaque arrière

3. Contrôlez l'écartement entre la chaîne à maillons articulés et le plateau de nettoyage (Figure 26).

Remarque: La chaîne devrait pendre de 2,5 à 5 cm (1 à 2 po) au-dessus du plateau de nettoyage.

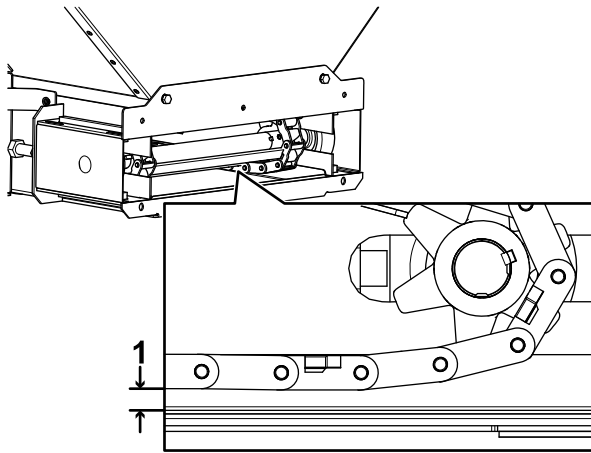


Figure 26

g215001

1. Écart entre la chaîne à maillons articulés et le plateau de nettoyage

4. Pour régler la tension, desserrez les écrous de blocage sur les côtés de l'épandeur (Figure 27).

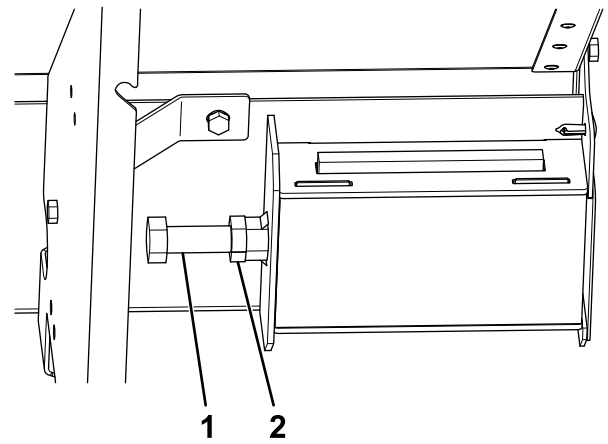


Figure 27

g214847

1. Boulon tendeur
2. Écrou de blocage

5. Tournez le boulon tendeur gauche d'1 à 3 tours dans le sens horaire.
6. Tournez le boulon tendeur droit d'1 à 3 tours dans le sens horaire.
7. Vérifiez la tension de la chaîne puis répétez les étapes 5 et 6 jusqu'à obtention de la tension souhaitée.

Remarque: Ne tendez pas excessivement la chaîne à maillons articulés car cela pourrait entraîner une usure prématurée et une défaillance de l'épandeur.

8. Resserrez les écrous de blocage.
9. Branchez le câble d'alimentation/de masse et le faisceau principal au faisceau de câblage.

Indications d'état et d'erreur du contrôleur

Les icônes et messages suivants indiquent qu'une erreur est survenue sur votre machine. Reportez-vous à la section [Dépistage des défauts \(page 24\)](#) pour connaître les solutions possibles.

Les erreurs de distributeur ou de dispositif d'alimentation n'apparaissent qu'à l'un ou l'autre des emplacements, pas les deux.

- Toutes les diodes clignotent en rouge et le contrôleur émet un seul bip sonore – indique que le contrôleur n'a pas de communication avec le module de commande
- Lors du démarrage avec la clé, la diode d'un bouton clignote en rouge – indique qu'un bouton est enfoncé ou bloqué en position enfoncée quand le contrôleur est mis sous tension
- La diode du vibreur clignote en rouge – indique que le vibreur est débranché ou ne fonctionne pas correctement

Nettoyage

Nettoyage de la machine

Périodicité des entretiens: À chaque utilisation ou une fois par jour

Videz le plateau de nettoyage après chaque utilisation.

Important: Si vous laissez des matériaux dans l'épandeur car cela pourrait endommager la machine.

1. Déposez le distributeur; voir [Dépose du distributeur \(page 18\)](#).
2. Débranchez le câble d'alimentation/de masse et le faisceau principal du faisceau de câblage.
3. Soulevez la poignée du plateau de nettoyage pour passer les trous de montage et tirez le plateau vers l'extérieur ([Figure 28](#)).

Remarque: Cette étape nécessite l'intervention d'au moins 2 personnes.

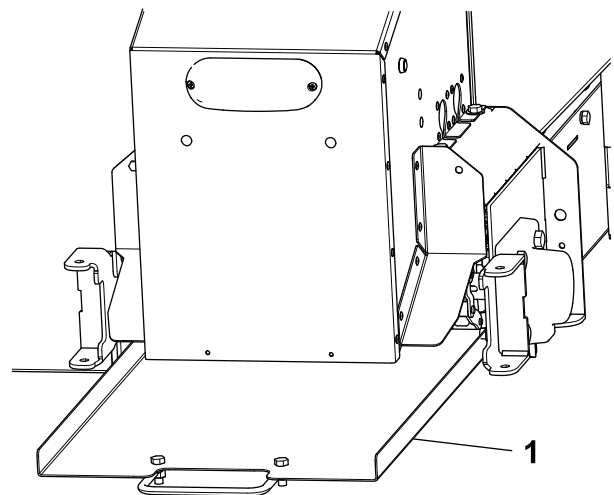


Figure 28

g248364

1. Plateau de nettoyage

-
4. Débarrassez le plateau de tout matériau.
 5. Insérez le plateau dans l'épandeur.
 6. Branchez le câble d'alimentation/de masse et le faisceau principal au faisceau de câblage.

- La diode d'alimentation est rouge et l'indicateur de vitesse d'alimentation ou du distributeur clignote – indique que le moteur du dispositif d'alimentation ou du distributeur est débranché ou qu'il y a un problème sur le circuit
- La diode d'alimentation est orange et l'indicateur de vitesse d'alimentation ou du distributeur clignote – indique que le dispositif d'alimentation ou le distributeur a rencontré un obstacle et tente de se dégager

Remarque: Ne mettez pas le système hors tension à ce stade.

- La diode d'alimentation clignote en rouge et l'indicateur de vitesse d'alimentation ou du distributeur clignote – indique que le dispositif d'alimentation ou le distributeur n'a pas réussi à dégager l'obstruction
- La diode d'alimentation clignote rapidement en orange et l'indicateur de vitesse d'alimentation ou du distributeur clignote – indique que le moteur a été coupé et est en train de refroidir pendant 3 minutes

Remarque: Le fait d'éteindre puis de rallumer la machine ne réinitialise pas la minuterie.

- L'indicateur de vitesse d'alimentation affiche un "D" – indique que la commande de vidage a été actionnée
- La diode d'Éclairage clignote en rouge – indique qu'un feu arrière a grillé ou est débranché
- La diode d'alimentation clignote en rouge et le contrôleur émet un seul bip sonore – indique que le véhicule ne fournit pas une tension suffisante pour faire fonctionner l'épandeur en continu

Remisage

1. Déchargez l'épandeur; voir [Déchargement de l'épandeur \(page 18\)](#).
2. Déposez l'épandeur du camion en vous aidant des points de levage/d'arrimage; voir [Vue d'ensemble du produit \(page 14\)](#).
3. Lavez et rincez entièrement l'unité.
4. Nettoyez et graissez tous les roulements.
5. Nettoyez et graissez la chaîne à maillons articulés (pour les modèles qui en sont dotés).
6. Nettoyez tous les connecteurs exposés et enduisez-les de graisse diélectrique.
7. Déposez le contrôleur du camion et rangez-le dans un endroit propre et sec.

Dépistage des défauts

Problème	Cause possible	Mesure corrective
Le contrôleur est hors tension.	<ol style="list-style-type: none"> 1. La cosse rectangulaire n'est pas reliée à la source d'alimentation du commutateur d'allumage. 2. Les connexions du commutateur d'allumage, de la batterie et de masse sont corrodées. 3. Le fusible en ligne de 2 A du faisceau latéral du véhicule est défectueux. 4. Le contrôleur n'est pas branché au faisceau latéral du véhicule. 	<ol style="list-style-type: none"> 1. Reliez la cosse rectangulaire à la source d'alimentation du commutateur d'allumage. 2. Nettoyez les connexions du commutateur d'allumage, de la batterie et de masse. 3. Remplacez le fusible. 4. Branchez le contrôleur.
Toutes les diodes clignotent en rouge et le contrôleur a émis un bip sonore.	<ol style="list-style-type: none"> 1. Les faisceaux de câblage de l'épandeur et du véhicule ne sont pas connectés. 2. Le câble d'alimentation/de masse n'est pas branché à l'épandeur. 3. Le contrôleur ne communique pas avec le module de commande. 4. Il y a une mauvaise connexion entre le boîtier d'engrenages et l'arbre de transmission. 	<ol style="list-style-type: none"> 1. Connectez les faisceaux de câblage. 2. Reliez le câble d'alimentation/de masse à l'épandeur. 3. Vérifiez le branchement du câble d'alimentation/de masse au niveau du pare-chocs et du module de commande. 4. Contactez un concessionnaire-réparateur agréé.
La diode d'alimentation clignote en rouge et le contrôleur a émis un bip sonore.	<ol style="list-style-type: none"> 1. La batterie ou l'alternateur est défaillant. 	<ol style="list-style-type: none"> 1. Chargez ou remplacez la batterie ou l'alternateur.
La diode de l'un des boutons clignote en rouge sur mon contrôleur.	<ol style="list-style-type: none"> 1. Le bouton sous cette diode est coincé en position enfoncée. 2. Le contrôleur n'est pas correctement branché. 	<ol style="list-style-type: none"> 1. Décoincez le bouton. 2. Branchez le contrôleur. Remplacez le contrôleur si les branchements ne sont pas en cause.
La diode d'alimentation est orange et l'indicateur de vitesse d'alimentation ou du distributeur clignote.	<ol style="list-style-type: none"> 1. Une obstruction est présente dans le dispositif d'alimentation ou le distributeur. 	<ol style="list-style-type: none"> 1. Aucune intervention n'est nécessaire. N'arrêtez pas l'épandeur.
La diode d'alimentation clignote en rouge et l'indicateur de vitesse d'alimentation ou du distributeur clignote.	<ol style="list-style-type: none"> 1. Le dispositif d'alimentation ou le distributeur n'arrive pas à éliminer l'obstruction. 	<ol style="list-style-type: none"> 1. Appuyez sur le bouton Alimentation pour réessayer.
La diode d'alimentation clignote rapidement en orange et l'indicateur de vitesse d'alimentation ou du distributeur clignote.	<ol style="list-style-type: none"> 1. Le moteur du dispositif d'alimentation ou du distributeur fait une pause de 3 minutes. 	<ol style="list-style-type: none"> 1. Attendez 3 minutes avant d'essayer d'utiliser l'épandeur.
La diode d'Éclairage clignote en rouge.	<ol style="list-style-type: none"> 1. L'un des feux arrière a grillé ou est débranché. 	<ol style="list-style-type: none"> 1. Vérifiez le branchement et remplacez l'ampoule au besoin.
La diode du vibreur clignote en rouge.	<ol style="list-style-type: none"> 1. Le vibreur est débranché ou cassé. 	<ol style="list-style-type: none"> 1. Vérifiez le branchement du vibreur et remplacez le vibreur au besoin.
La diode d'alimentation est rouge et l'indicateur de vitesse d'alimentation ou du distributeur clignote.	<ol style="list-style-type: none"> 1. Le moteur du dispositif d'alimentation ou du distributeur est débranché ou il y a un problème sur le circuit 	<ol style="list-style-type: none"> 1. Débranchez l'alimentation du moteur puis rebranchez-la. Si le problème persiste, consultez un dépositaire-réparateur agréé.
Le moteur d'alimentation est en marche, mais la vis sans fin ne bouge pas.	<ol style="list-style-type: none"> 1. Le boîtier d'engrenages et l'arbre de transmission ne sont pas reliés. 	<ol style="list-style-type: none"> 1. Contactez un concessionnaire-réparateur agréé.

Remarques:

Remarques:

Remarques:

BOSS
S N O W P L O W