

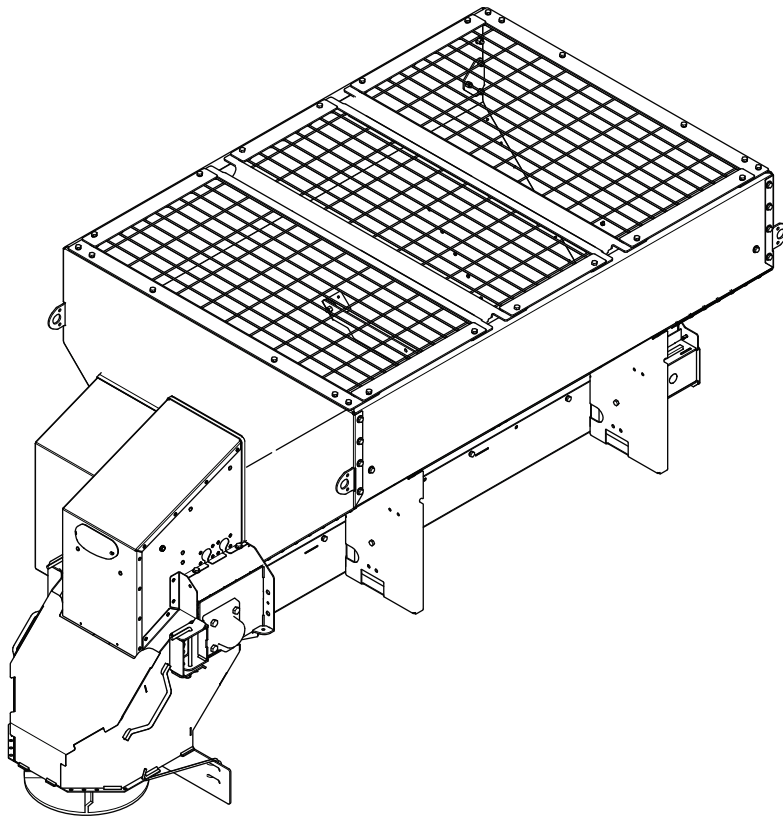


P.O. Box 787  
Iron Mountain, MI 49801  
United States

# 用户手册

## Forge 不锈钢 V 形箱撒布机

- 零件号 VBS17100—序列号: 400000000 及以上
- 零件号 VBS17110—序列号: 400000000 及以上
- 零件号 VBS19500—序列号: 400000000 及以上
- 零件号 VBS19510—序列号: 400000000 及以上
- 零件号 VBS19600—序列号: 400000000 及以上
- 零件号 VBS19610—序列号: 400000000 及以上



此产品遵循欧盟所有相关指令，详情请参阅另外提供的、特定产品的合格证明（DOC）单页。

BOSS Products 消费者有限保修和 BOSS Products 商业保修政策见 [www.bossploow.com](http://www.bossploow.com)。

正在申请专利。

## 介绍

请仔细阅读本手册，了解如何正确操作及维护您的产品，避免人身伤害和产品损坏。正确并安全地操作本产品是你的责任。

您可通过访问 [www.bossploow.com](http://www.bossploow.com) 直接联系 BOSS，获取产品及附件信息，查找代理商或注册产品。

无论您何时需要服务、BOSS 真品零件或其他信息，敬请联系 BOSS 授权代理商或 BOSS 技术服务（），并准备好您的产品型号和序列号。图1显示了产品上型号和序列号的位置。将型号、序列号写在提供的空白处。

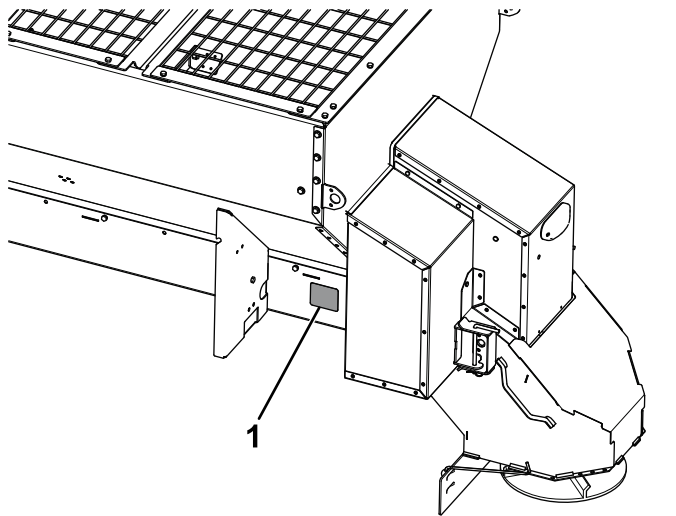


图1

### 1. 序列号位置

型号 _____ 序列号: _____
------------------------

本手册旨在确定潜在危险并列出安全警告标志（图2）所标示的安全信息，该标志表明了在不遵循建议的预防措施进行操作时可能造成的严重伤害或死亡事故。



图2

### 1. 安全警告标志

本手册使用两个词语来突出信息。**重要事项**唤起人们对特殊机械信息的注意，而**注意**则强调值得特别关注的一般信息。

## 内容

- 安全 ..... 3
  - 准备 ..... 3
  - 操作 ..... 3
  - 安全和指示标签 ..... 4
- 组装 ..... 6
  - 安装线束 ..... 6
  - 安装撒布机 ..... 8
  - 调节滑动止动器 ..... 8
  - 制作并安装隔片 ..... 8
  - 安装栓系 D 形环 ..... 9
  - 固定撒布机 ..... 9
  - 安装甩盘总成 ..... 9
  - 安装隔板 ..... 10
  - 安装撒布机控制器 ..... 11
  - 检查安装 ..... 11
- 产品概述 ..... 12
  - 控制装置 ..... 12
  - 规格 ..... 13
- 操作 ..... 14
  - 装载撒布机 ..... 14
  - 操作撒布机 ..... 14
  - 清除堵塞物 ..... 14
  - 调节物料折流板 ..... 14
  - 调节隔板 ..... 15
  - 卸载撒布机 ..... 15
  - 拆卸甩盘总成 ..... 15
  - 操作提示 ..... 16
- 维护 ..... 17
  - 推荐使用的维护计划 ..... 17
  - 润滑 ..... 17
    - 润滑机器 ..... 17
    - 调节扁节链输送带张紧力 ..... 17
    - 控制器状态和错误指示灯 ..... 18
  - 清洗 ..... 19
    - 清洁机器 ..... 19
- 存放 ..... 19
- 故障诊断 ..... 20

# 安全

操作员或用户的不当使用或维护可能会造成伤害。若要减少潜在伤害，请遵循这些安全说明并始终注意安全警告标志 ▲，即小心、警告或危险等个人安全指示。不遵循说明进行操作可能造成人身伤害甚至死亡事故。

## 准备

- 在操作和维修撒布机之前，请阅读*用户手册*。
- 确保仅接受过培训的人员才能安装和维护设备。
- 使用至少 500kg 的提升装置来移动较重的撒布机组件。切勿将您身体的任何部位置于悬挂装载物下。
- 本撒布机的车内操作声级低于 70dBA。在车外操作撒布机时，请佩戴听力保护用具。
- 装载、卸载和维修撒布机时，务必佩戴适当的个人防护装备。应始终穿戴结实的防滑鞋、御寒衣物、安全帽、护目镜和防尘装备。
- 切勿禁用、移除或移动与您的车辆安全气囊操作有关的任何传感器或其他组件。

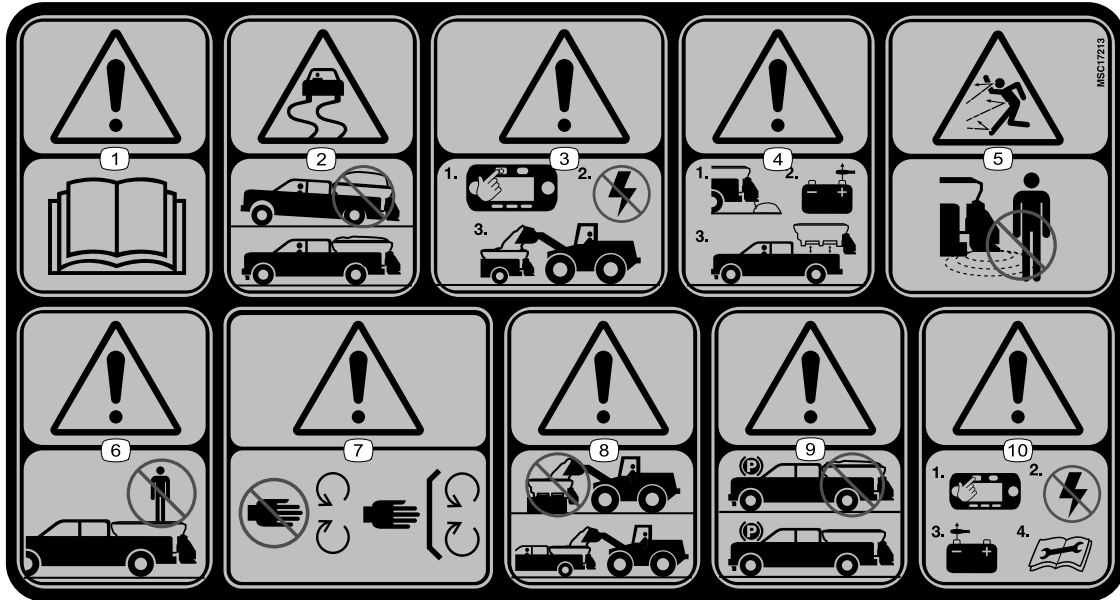
## 操作

- 切勿将您身体的任何部位置于撒布机与车辆之间。
- 当运输撒布机时，应确保将其适当固定。有关说明可参阅 [www.bossplow.com](http://www.bossplow.com)。
- 物料安全数据表 (MSDS) 可参阅 [www.bossplow.com](http://www.bossplow.com)。
- 在生病、疲劳或受酒精或药物影响时，切勿操作机器。
- 对于车载撒布机，请始终遵循制造商有关正确停车程序的建议。
- 操作机动车时，应始终系好安全带。
- 撒布时速度不要超过 22km/h。
- 运输撒布机时速度不要超过 72km/h。
- 撒布机过载可能导致事故或损坏。切勿超过车辆总重额定值 (GVWR) 或车辆的前、后轴总重额定值 (FGAWR 或 RGAWR)。
- 本撒布机仅限于使用干燥、自由流动的盐、砂子和砂子/盐混合物。不得将其他物料用于该撒布机。
- 不要试图安装或拆卸装有物料的撒布机。
- 在装载、安装、拆除、维修或清洁之前，务必关闭车辆和撒布机。
- 不要在周围 7.6m 内有旁观者时操作撒布机。
- 不要爬入或坐在撒布机上。
- 请确保您的手、脚和衣物远离所有活动件和安装点。
- 装载物料之前要将撒布机安装到车辆上。
- 安装棘轮带并始终保持适当紧固。
- 不要将物料存放在料斗中。

# 安全和指示标签



任何潜在危险区附近均贴有操作员清晰可见的安全标贴和说明。更换受损或丢失的标贴。



MSC17213

decaImsc17213

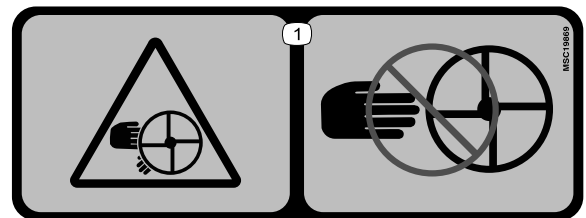
1. 警告——请阅读**操作员手册**。
2. 失控危险——不要向机器装载过多物料。
3. 警告——添加物料前务必关闭机器。
4. 警告——安装或卸除机器前，应清空料斗并断开电源。
5. 抛物危险——请让旁观人员与机器保持安全距离。
6. 警告——不要站在或坐在机器上。
7. 警告——不要在发动机运行时打开或卸除安全挡板；保持所有挡板就位。
8. 警告——添加物料前务必安装机器。
9. 警告——不要将物料存放在机器中。
10. 警告——维修机器前请清空料斗并断开电源。



MSC18131

decaImsc18131b

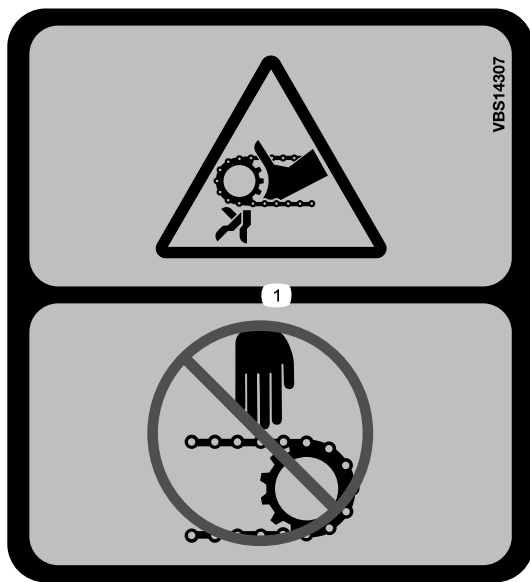
1. 挤压危险——让双手保持安全距离。



MSC19869

decaImsc19869

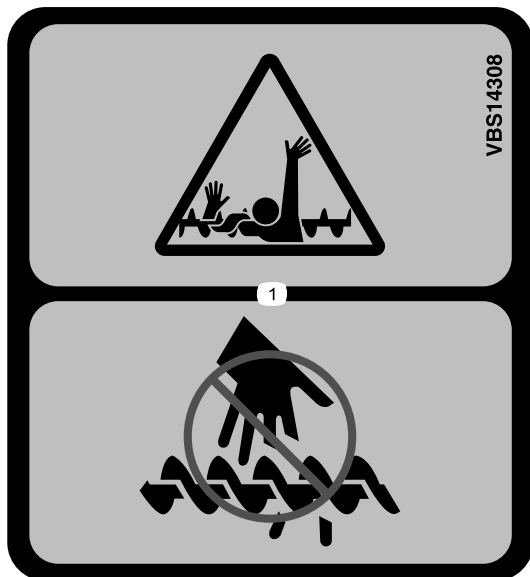
1. 切割/截肢危险，甩盘——保持手脚远离甩盘。



VBS14307

decalvbs14307b

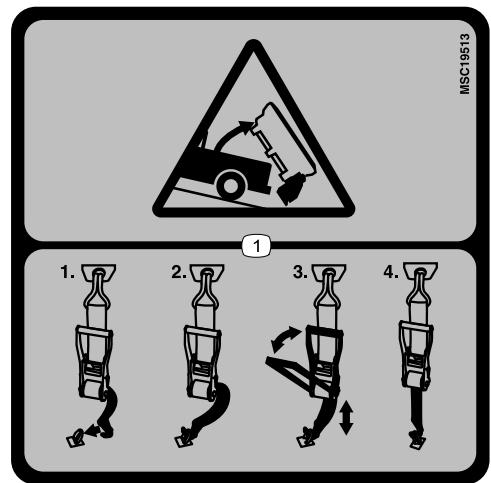
1. 手指/手缠绕危险，扁节链——让双手保持安全距离。



VBS14308

decalvbs14308b

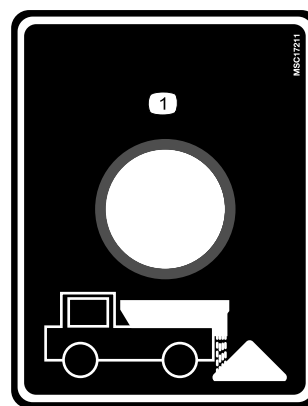
1. 缠绕危险，螺旋——让双手保持安全距离。



MSC19513

decalmsc19513

1. 机器丢失危险——务必始终固定棘轮带。



MSC17211

decalmsc17211

1. 倾倒开关



MSC17843

decalmsc17843

- |           |                  |
|-----------|------------------|
| 1. 供料器速度  | 4. 振动器（扁节链型号为选配） |
| 2. 动力     | 5. 喷料            |
| 3. 灯具（可选） | 6. 甩盘速度          |

# 组装

## 安装线束

### ⚠ 危险

车辆发动机含有活动部件且可能变得非常热，因此可能造成严重的灼伤和严重的身体伤害。

安装本套件之前，请首先关闭发动机，让它有足够的时间冷却下来。

### ⚠ 危险

车辆电池可能造成导致严重灼伤或死亡的危险电击。

以先断开负极接头再断开正极接头的方式断开电池，然后再安装此套件。

1. 使用扎带将车辆侧的电源/地线和主线束连接器固定在后缓冲器中心附近（图3）。
2. 沿着驾驶员侧的机架轨布放线束，把线引入发动机舱，用扎带固定。

**注意：** 让线束远离任何炽热或活动部件。

3. 将控制器连接器穿过防火隔板并插入车辆驾驶室，用扎带固定。

**注意：** 将接头放置在您想要安装控制器的位置。

4. 将保险丝盒安装在距电池 30cm 之内，并取下保险丝盒盖。
5. 将红色电源/接地电线连接至保险丝盒（图3）。

**注意：** 确保安装的是 150A 的保险丝。

6. 将电源线连接至保险丝盒的另一端（图3）。
7. 装上保险丝盒的盖子。
8. 将电源线连接至正极（+）电池电极（图3）。

**重要事项：** 此时不得连接接地线。

9. 将带有串联保险丝的红色扁平接头连接至车辆的键控保险丝源（图3）。
10. 将不带串联保险丝的红色扁平接头连接至中心高位安装的停车灯保险丝（如提供）（图3）。
11. 使用快速对接接头将白色插塞接头连接至后尾灯地线（图3）。
12. 使用快速对接接头将棕色插塞接头连接至后行车灯电线（图3）。
13. 收起所有多余的电线并固定在发动机舱内。
14. 将黑色电源线/接地线和控制器接地线连接至负极（-）电池电极（图3）。

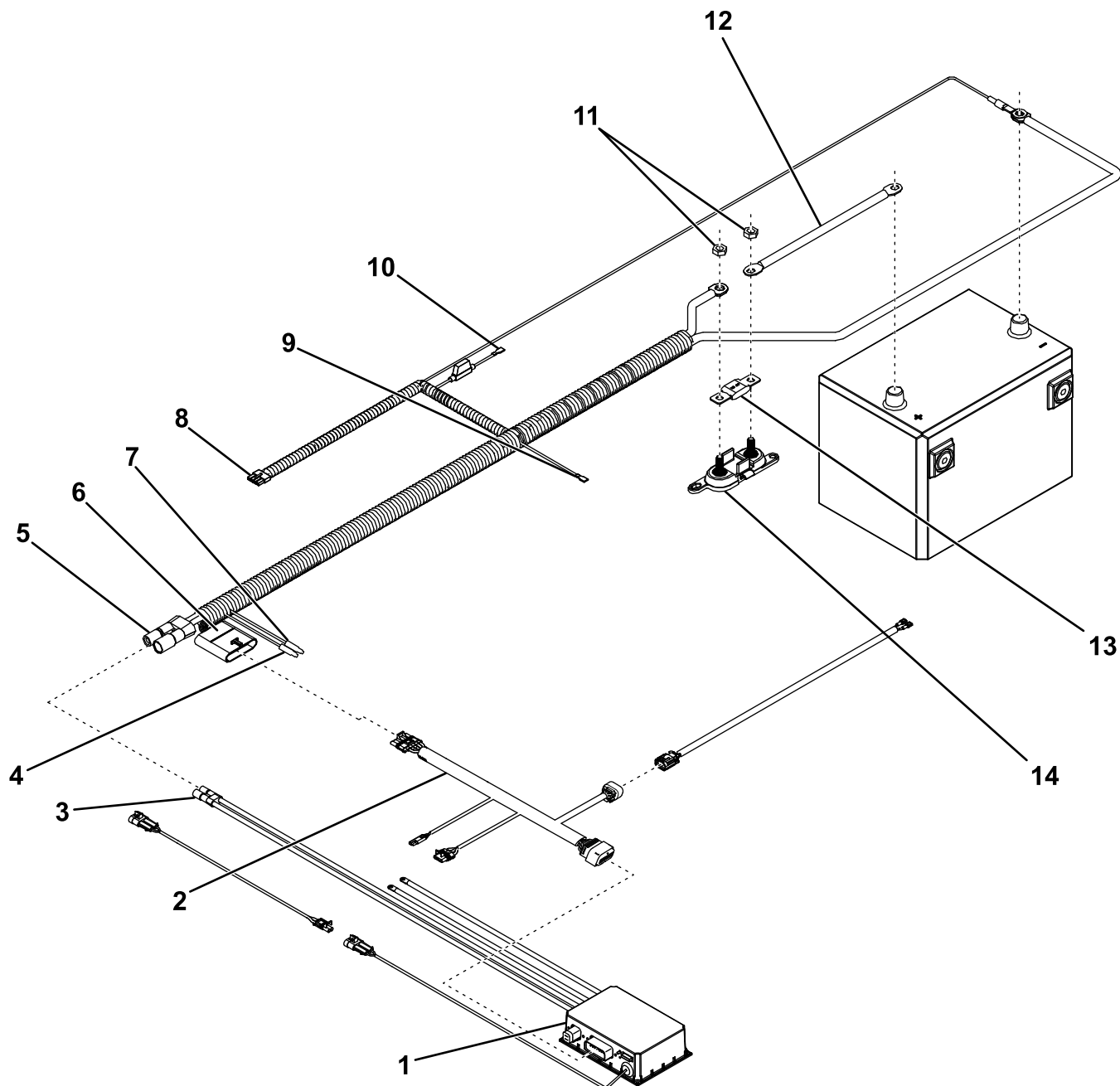


图3

g249328

- |                 |                |                     |                |
|-----------------|----------------|---------------------|----------------|
| 1. 控制模块         | 5. 车辆侧电源/接地连接器 | 9. 红色扁平接头           | 13. 保险丝 (150A) |
| 2. 撒布机侧主线束      | 6. 车辆侧主线束连接器   | 10. 红色扁平接头 (带串联保险丝) | 14. 保险丝盒       |
| 3. 撒布机侧电源/接地连接器 | 7. 白色插塞接头      | 11. 螺母 (5/16 英寸)    |                |
| 4. 棕色插塞接头       | 8. 控制器连接器      | 12. 电源线             |                |

## 安装撒布机

撒布机货斗的最小长度为 2.0m。

1. 从车辆上拆除尾门。
2. 使用提升点（图4），将撒布机提升到货斗上，并放置在中心线上。

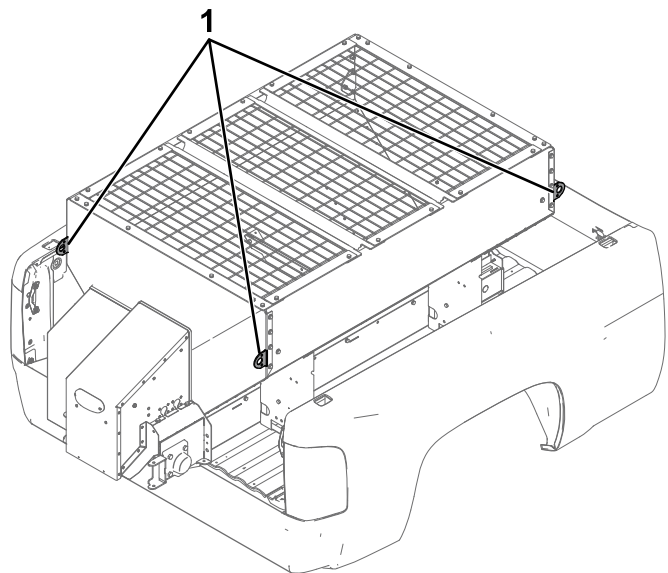


图4

g248367

1. 提升点

3. 将撒布机向车辆驾驶室滑动，直至滑动止动器碰到货斗（图5）。

**注意：** 货斗长度至少为 2.0m。

**注意：** 如果撒布机与货箱齐平，但滑动止动器并没有触及后缓冲器，请参阅 [调节滑动止动器](#)（页码 8）。

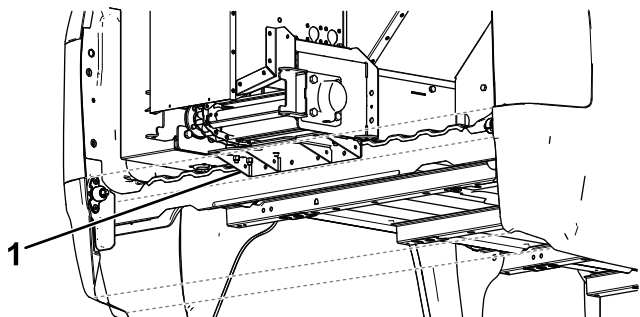


图5

g248333

1. 滑动止动器

4. 在货斗上钻出 4 个与滑动止动器孔对齐的孔（11mm）。
5. 用 4 个螺栓、4 个锁紧螺母和 16 个扁平垫圈将滑动止动器固定到车辆上。

**注意：** 不包括滑动止动器紧固件。

6. 上紧螺栓扭矩至适当的规格。

## 调节滑动止动器

### 选件

撒布机滑动止动器的调节距离为 25mm 或 50mm，这样不会让撒布机伸出货箱。

1. 卸下并保留固定滑动止动器的托架螺栓。
2. 滑动撒布机，使其不会伸出货箱并接触到车辆驾驶室。
3. 将滑动止动器移到所需位置，并用之前卸下的托架螺栓固定（图6）。

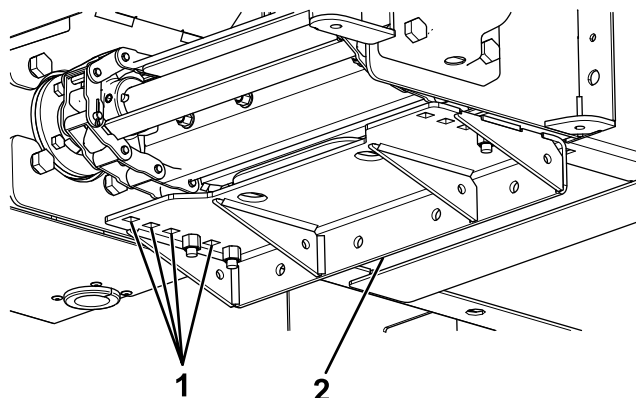


图6

g214851

1. 滑动止动器调节孔
2. 滑动止动器

4. 上紧螺栓扭矩至 28N·m。

## 制作并安装隔片

1. 测量从货箱前端到撒布机的距离。
2. 如图7所示，使用 3.8 x 18.4cm 木料（未提供）制作隔片。

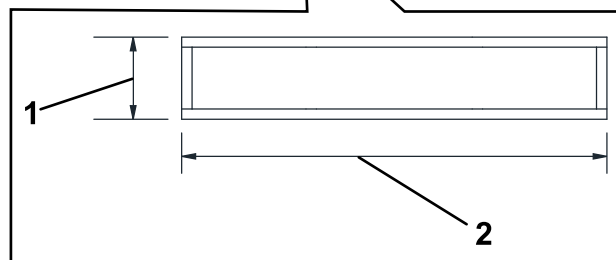
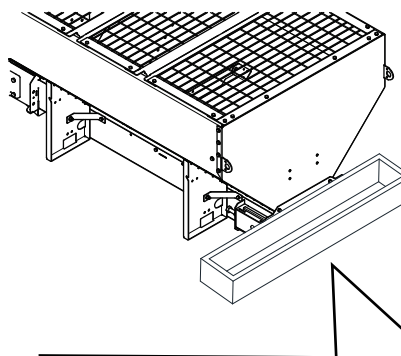


图7

g248336

1. 撒布机与货箱之间的距离
2. 货箱的宽度



3. 将隔片插入撒布机腿与货箱前端之间。

## 安装栓系 D 形环

1. 如图8 中所示，为 D 形环标记并钻孔（11mm），从最靠近驾驶室的 D 形环开始。驾驶室侧 D 形环应放置在隔片内侧。

**注意：** 在车辆的车架横梁上或附近钻孔。

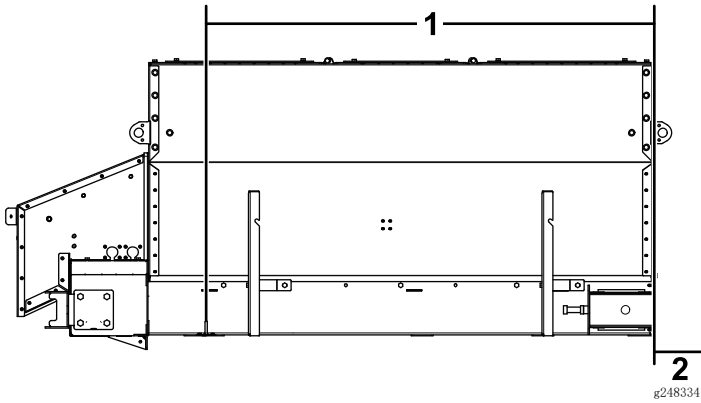


图8

- |                            |                          |
|----------------------------|--------------------------|
| 1. D 形环中心至 D 形环中心——163.8cm | 2. 撒布机背面至 D 形环中心——25.4cm |
|----------------------------|--------------------------|

2. 如图9 所示安装 D 形环，并上紧螺栓扭矩至 28N·m。

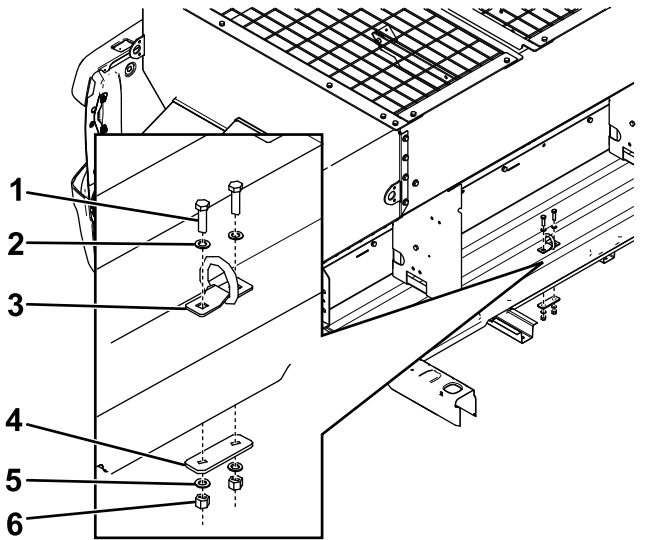


图9

- |                        |                  |
|------------------------|------------------|
| 1. 螺栓 (3/8 x 1 1/2 英寸) | 4. 货斗安装板         |
| 2. 扁平垫圈 (3/8 英寸)       | 5. 扁平垫圈 (3/8 英寸) |
| 3. D 形环                | 6. 锁紧螺母          |

## 固定撒布机

### ⚠ 危险

撒布机十分沉重，如果从车辆跌落，可能造成严重的人身伤害或财产损失。

确保棘轮带始终稳固连接至撒布机。

1. 将棘轮带连接到撒布机上缘周围的 D 形环（图10）。

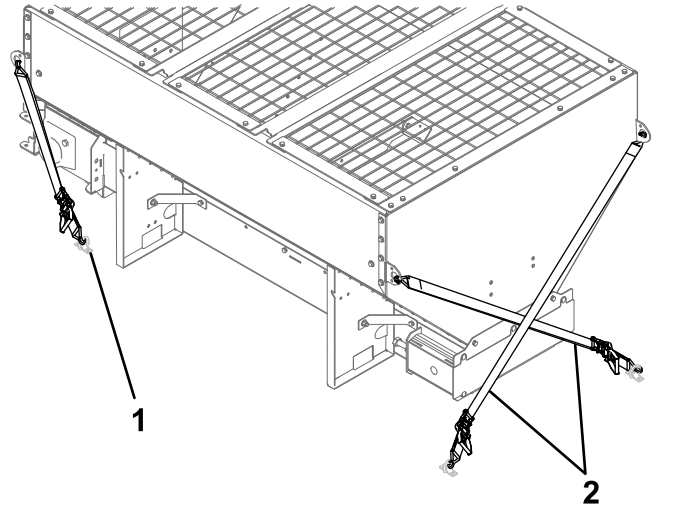


图10

- |         |        |
|---------|--------|
| 1. D 形环 | 2. 棘轮带 |
|---------|--------|

- 交叉靠近车辆驾驶室的箍带，并将他们连接到车箱对面与之对应的 D 形环（图10）。
- 将靠近车辆后部的箍带连接到车箱上最靠近他们的 D 形环（图10）。
- 均匀紧固棘轮带以固定撒布机。

## 安装甩盘总成

1. 从甩盘总成上卸下并保留闩锁和开口销（图11）。

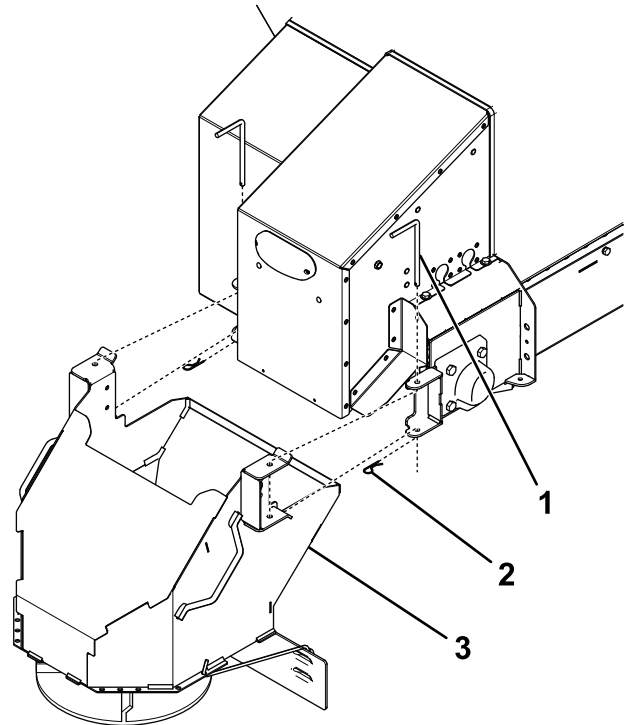


图11

- |        |         |
|--------|---------|
| 1. 闩锁销 | 3. 甩盘总成 |
| 2. 开口销 |         |

2. 将甩盘总成连接至撒布机，并用之前卸下的闩锁和开口销固定（图11）。

**重要事项：** 甩盘总成十分沉重，需要 2 个人才能提起。

3. 连接线束。

## 安装隔板

### 选件

如果您的机器没有标配隔板，并且您已经订购了 1 个，请按如下方式安装：

1. 从撒布机上卸下顶部滤网。
2. 从料斗上取下后盖。

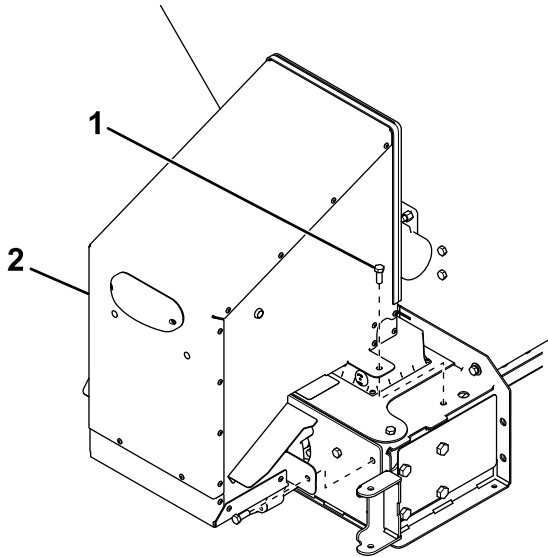


图12

g223387

1. 螺栓
2. 后盖

3. 从撒布机后部卸下并丢弃 4 个外部插塞（图13）。

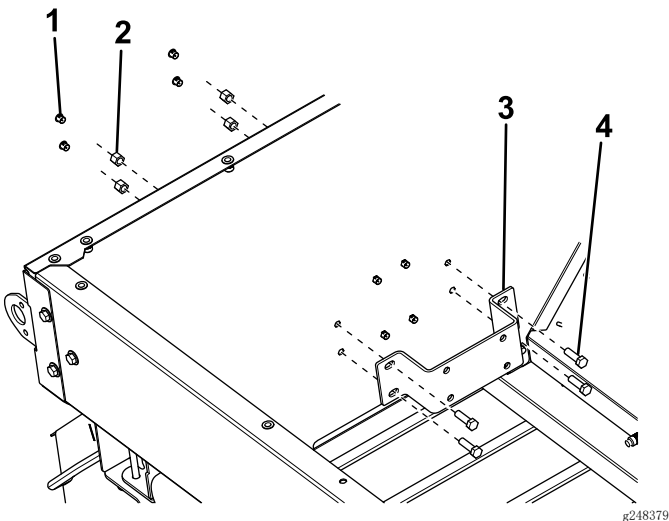


图13

g248379

1. 插塞（丢弃）
2. 螺母（ $\frac{3}{8}$  英寸）
3. 安装支架
4. 螺栓（ $\frac{3}{8}$  x  $1\frac{1}{4}$  英寸）

4. 使用 4 个螺栓（ $\frac{3}{8}$  x  $1\frac{1}{4}$  英寸）和螺母将隔板安装支架固定至撒布机后部内侧（图13）。

5. 从撒布机前部卸下并丢弃 4 个插塞（图14）。

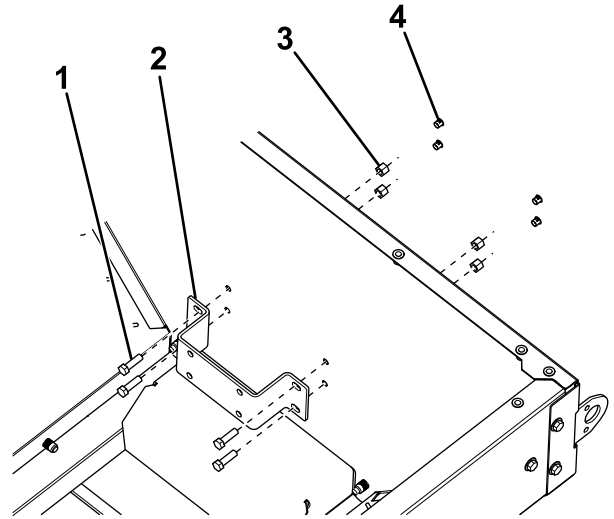


图14

g248380

1. 螺栓（ $\frac{3}{8}$  x  $1\frac{1}{4}$  英寸）
2. 安装支架
3. 螺母（ $\frac{3}{8}$  英寸）
4. 插塞（丢弃）

6. 使用 4 个螺栓（ $\frac{3}{8}$  x  $1\frac{1}{4}$  英寸）和螺母将隔板安装支架固定至撒布机前部内侧（图14）。

7. 使用 4 个螺栓（ $\frac{3}{8}$  x  $1\frac{1}{4}$  英寸）和螺母将隔板的 1 端固定至前安装支架（图15）。在后安装支架上重复上述步骤。

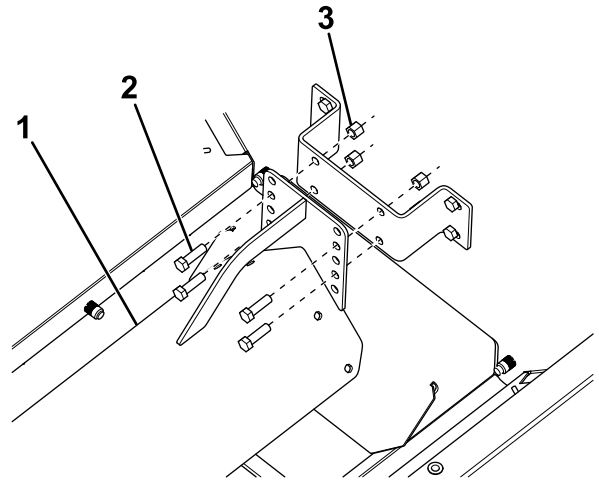


图15

g248381

1. 隔板
2. 螺栓（ $\frac{3}{8}$  x  $1\frac{1}{4}$  英寸）
3. 螺母（ $\frac{3}{8}$  英寸）

8. 对齐隔板的自由端，并使用 4 个螺栓（ $\frac{3}{8}$  x  $1\frac{1}{4}$  英寸）和螺母将它们和撒布机交叉支架相互固定（图16）。

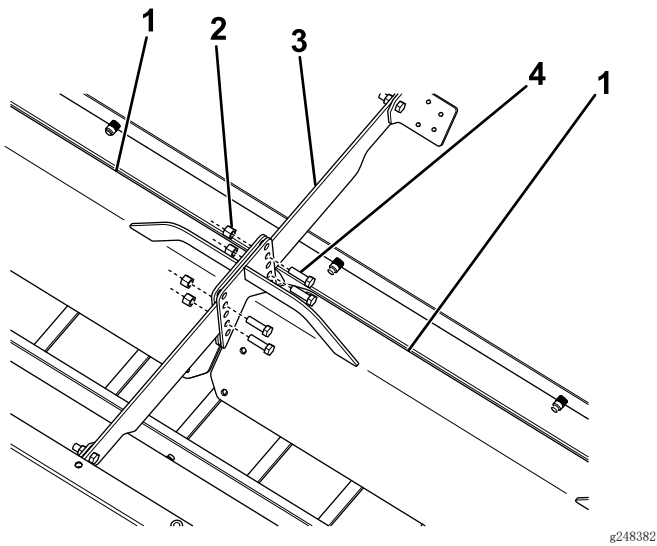


图16

g248382

- |                |                        |
|----------------|------------------------|
| 1. 隔板          | 3. 交叉支架                |
| 2. 螺母 (3/8 英寸) | 4. 螺栓 (3/8 x 1 1/4 英寸) |

9. 安装先前卸下的后盖和顶部滤网。

## 安装撒布机控制器

将控制器安装在驾驶室内不会影响车辆操作或可视性的地方。

**重要事项：** 切勿将控制器安装在碰撞时车辆乘员可能触碰到的位置。

1. 使用 2 个钩子和环带紧固件或 2 个钣金螺丝将安装支架连接到车辆（图17）。

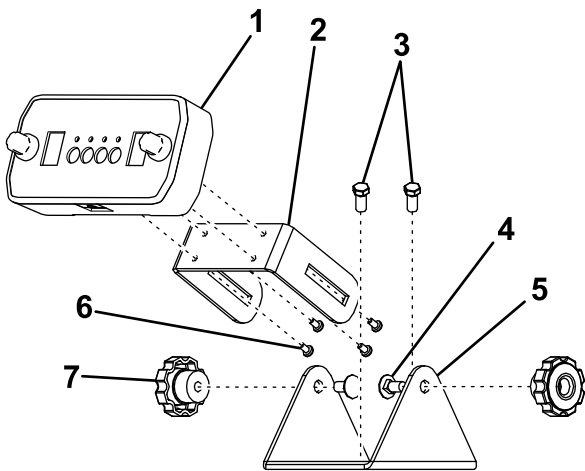


图17

g214843

- |           |         |
|-----------|---------|
| 1. 控制器显示屏 | 5. 安装支架 |
| 2. 滑动支架   | 6. 平头螺丝 |
| 3. 钣金螺丝   | 7. 手拧螺母 |
| 4. 托架螺栓   |         |

2. 使用 4 个平头螺丝将控制器显示屏连接到滑动支架（图17）。
3. 用 2 个托架螺栓和手拧螺母将滑动支架连接到安装支架（图17）。

**注意：** 调整控制器显示屏的位置，使操作员能够清晰看到。

4. 将线束控制器连接器连接至控制器显示屏。

## 检查安装

1. 对扁节链型号，请检查扁节链输送带张紧力；请参阅[调节扁节链输送带张紧力（页码 17）](#)。
2. 检查控制器显示屏上列出的设备类型与您的机器类型是否匹配。
  - A. 按住电源按钮直至显示屏关闭。
  - B. 按住喷料按钮的同时按下电源按钮。
  - C. 软件版本号显示后，将显示“A”或“P”。“A”表示螺旋设备。“P”表示扁节链设备。

**注意：** 如果设备类型与您的机器不匹配，请联系您的 BOSS 授权经销商，了解如何调节控制模块。

# 产品概述

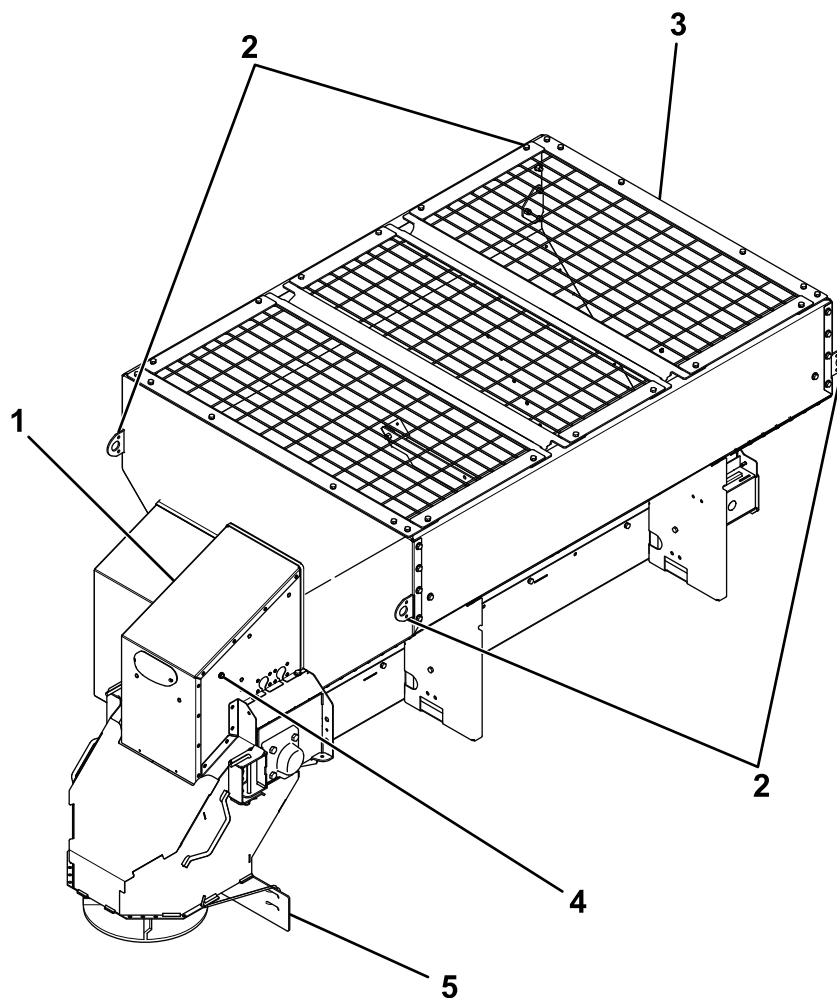


图18

g248361

- 1. 后盖
- 2. 提升点
- 3. 顶部滤网

- 4. 倾倒开关
- 5. 物料折流板

## 控制装置

在操作撒布机之前，应先熟悉所有控制装置。

## 物料折流板

物料折流板可控制物料的播洒；您可以调节控制装置，以提供不同的播洒模式；请参阅 [调节物料折流板](#)（页码 14）。

## 倾倒开关

倾倒开关可激活撒布机并清空所有物料。按住开关可清空撒布机。

### **⚠ 小心**

当在车辆驾驶室外面时，长时间暴露于本机器所产生的噪音级别中，可能造成听力丧失。

操作倾倒开关时，应佩戴听力保护用具。

## 撒布机控制器

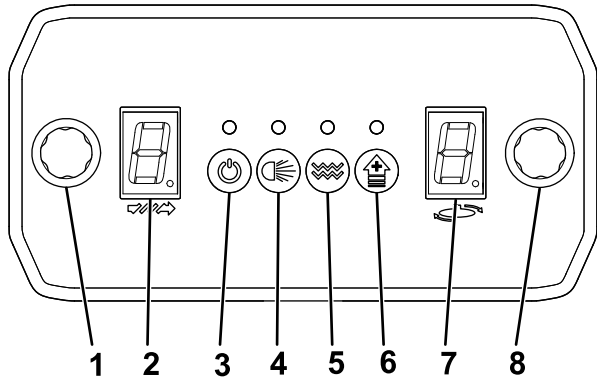


图19

- |            |            |
|------------|------------|
| 1. 供料速度刻度盘 | 5. 振动按钮    |
| 2. 供料速度指示器 | 6. 喷料按钮    |
| 3. 电源按钮    | 7. 甩盘速度指示器 |
| 4. 灯光按钮    | 8. 甩盘速度刻度盘 |

- 供料速度刻度盘——顺时针旋转可加快进料马达速度，逆时针旋转可减慢进料马达速度。供料速度决定着物料从料斗中播洒出的速度。
- 供料速度指示器——显示进料马达速度
- 电源按钮——打开或关闭供料器、甩盘及振动器（如激活）马达
- 灯光按钮——打开或关闭可选后灯
- 振动按钮——打开或关闭振动器

**注意：** 振动器仅在供料器马达开启时运行。

**注意：** 振动器是扁节链型号的选配件。

- 喷料按钮——可瞬时以 2 秒的时间间隔向供料和甩盘马达发送全部功率。按住该按钮可在 2 秒内将马达提升至全速，暂停 2 秒然后再重复，直至松开按钮。只有在供料和甩盘马达设置为低于最大速度时，喷料按钮才起作用。
- 甩盘速度显示屏——显示甩盘马达速度
- 甩盘速度刻度盘——顺时针旋转可加快甩盘马达速度，逆时针旋转可减慢甩盘马达速度。甩盘速度决定着物料投掷出的距离。

## 规格

**注意：** 规格与设计如有变更，恕不另行通知。

	Forge 1.0	Forge 1.5	Forge 2.0
长度	1.98m	2.48m	2.48m
料斗高度	85.1cm	85.1cm	97.7cm
料斗宽度	124.5cm	124.5cm	124.5cm
重量（空）	260kg, 带螺旋; 283kg, 带扁节链	317kg, 带螺旋; 340kg, 带扁节链	329kg, 带螺旋; 352kg, 带扁节链
容量	0.76 m <sup>1.0</sup>	1.15 m <sup>1.5</sup>	1.5m <sup>3</sup>

# 操作

**注意：** 请根据正常操作位置来判定机器的左侧和右侧。

## 装载撒布机

**重要事项：** 该撒布机仅可使用干盐、砂子、砂子/盐或煤渣/盐的混合物。其他物料可能导致机器受损。

可装入撒布机的物料的密度不同，因此撒布机可携带的指定物料的量应会低于最大额定载荷。

**重要事项：** 当向撒布机添加物料时，不要超过车辆总重额定值 (GVWR) 或车轴总重额定值 (GAWR)。

1. 确保将撒布机稳固安装到车辆上，且确保安装并关闭上滤网。
2. 可使用车辆的车辆总重额定值/车轴总重额定值和下表，确定可以安全运输的物料量。

物料类型	重量范围
细盐	1,121~1,281kg/m <sup>3</sup>
粗盐	721~961kg/m <sup>3</sup>
粗砂（干）	1,442~1,762kg/m <sup>3</sup>
粗砂（湿）	1,762~2,082kg/m <sup>3</sup>
煤渣	641kg/m <sup>3</sup>

3. 将物料均匀地装入撒布机，确保不要超过料斗的顶部。

**重要事项：** 将物料装得溢出料斗可能损坏撒布机和车辆。

## 操作撒布机

### ⚠ 危险

手、脚和衣物可能会被卡在撒布机的活动件中，造成严重的人身伤害和四肢缺失。

请确保您的手、脚和衣物远离活动甩盘、螺旋、链条和附件点。

### ⚠ 小心

撒布机以高速投掷物料，可能会对旁观者造成轻微的伤害。

旁观者与操作中的撒布机应保持至少 7.6m 的距离。

1. 启动车辆。

**注意：** 启动车辆时，控制器显示屏应亮起。

2. 用控制器设置所需的供料速度和甩盘速度。

**注意：** 供料和甩盘速度可以在撒布机操作过程中进行调节。

3. 如果想在撒布时使用振动器，应现在打开振动器。

**注意：** 进料马达启动之前，振动器不会启动。

4. 按下电源按钮激活撒布机。

**注意：** 启动撒布机之前，务必要检查附近是否有旁观者。

5. 撒布过程中，按喷料按钮可瞬时增加供料和甩盘马达速度。
6. 完成撒布停止撒布机时，应按下电源按钮。
7. 从撒布机中清空剩余物料；请参阅 [卸载撒布机](#)（页码 15）。

## 清除堵塞物

当杂物嵌入螺旋或扁节链或甩盘下方时，电源按钮上方的 LED 将变为橙色，且供料器/甩盘速度指示器将会闪烁。

1. 堵塞首次出现时不要关闭机器。

**注意：** 撒布机经专门设计，可自动清除堵塞物。

2. 如果电源按钮上方的 LED 呈红色闪烁，且供料器/甩盘速度指示器一直闪烁，请按电源按钮。

**注意：** 如果机器在几次尝试后未能清除堵塞，马大会进入冷却模式 3 分钟。

3. 如果堵塞未自动清除，请断开撒布机线束，然后手动清除堵塞。

### ⚠ 警告

撒布机的活动件可能会缠绕并切断或损伤手指。

- 尝试手动清除堵塞之前，务必要断开撒布机的线束。
- 如果顶部滤网打开，应确保在清除堵塞后固定所有螺栓。

## 调节物料折流板

您可以将折流板销插入甩盘上错排的孔，来调节物料折流板（图20）。

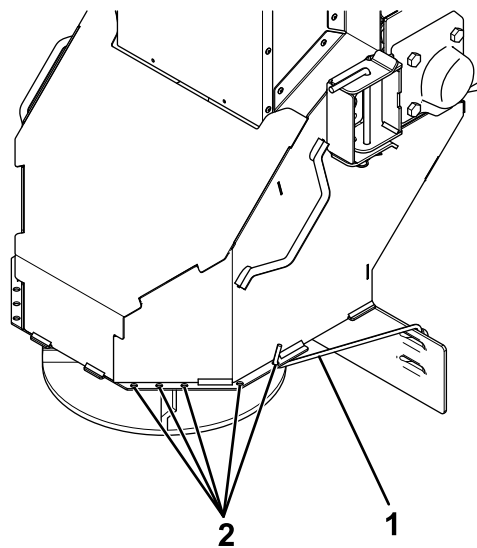


图20

1. 物料折流板
2. 调节孔

如[图21](#)所示放置折流板，可以调节撒布模式。

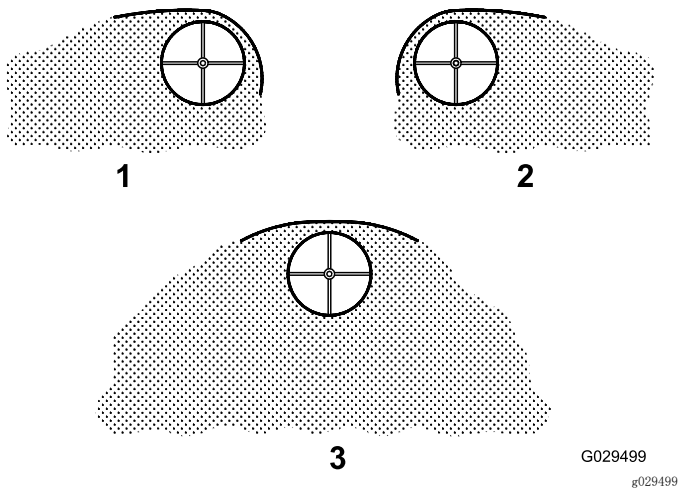


图21  
折流设置

1. 驾驶员侧打开
2. 乘客侧打开
3. 两侧都打开

## 调节隔板

1. 清空撒布机料斗，请参阅 [卸载撒布机](#)（页码 15）。
2. 从主线束中断开甩盘线束。
3. 从撒布机上卸下顶部滤网。
4. 卸下将隔板固定至撒布机内侧的五金件（[图22](#)）。

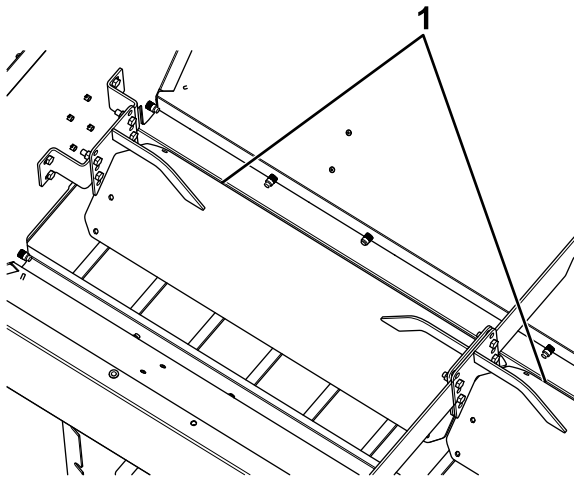


图22

1. 隔板

5. 将隔板升降至所需位置，并用先前卸下的五金件将其固定（[图22](#)）。

**注意：** 升高隔板可增加进料器的流量和负载。降低隔板可减小进料器的流量和负载。

6. 固定先前拆下的顶部滤网，并将甩盘线束连接至主线束。

## 卸载撒布机

**重要事项：** 不要将物料留在料斗内，因为物料可能会损坏机器。

1. 将撒布机放置在您想要存放物料的区域。
2. 从主线束中断开甩盘线束。
3. 从甩盘总成上卸下左门锁和开口销（[图23](#)）。

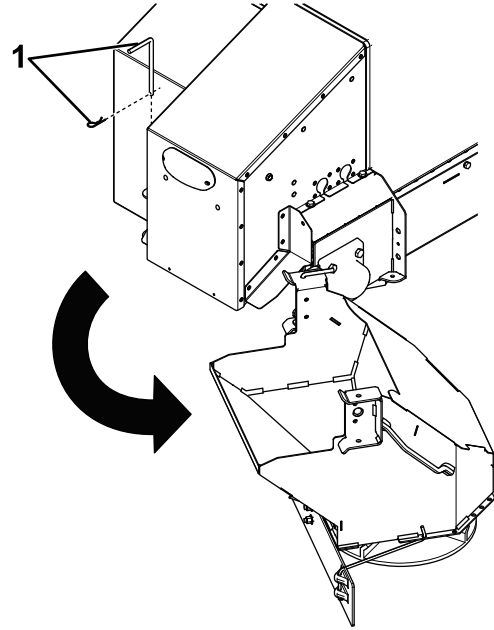


图23

1. 门锁和开口销

4. 将甩盘总成从料斗开口处摆出（[图23](#)）。

**注意：** 摆出甩盘总成时，不要移动车辆。

5. 推并按住倾倒开关以卸载料斗物料。

### ⚠ 小心

撒布机以高速投掷物料，可能造成轻微的伤害。

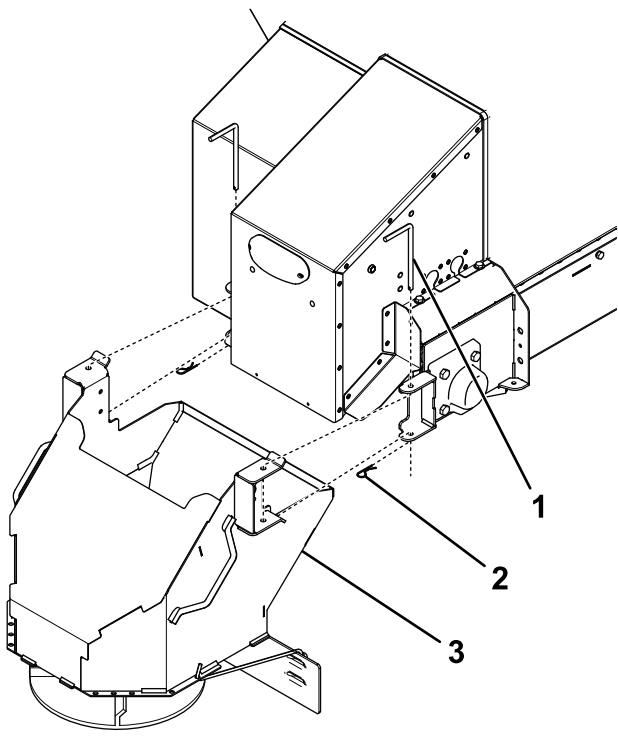
打开倾倒开关时，应站在撒布机的一侧。

6. 将甩盘总成转回原位，并用之前卸下的附件销和开口销固定。

7. 将甩盘线束连接至主线束。

## 拆卸甩盘总成

1. 将撒布机放置在水平干燥的地面上。
2. 从主线束中断开甩盘线束。
3. 卸下将甩盘总成固定至料斗的 2 个门锁和开口销（[图24](#)）。



g248363

图24

- |        |         |
|--------|---------|
| 1. 闩锁销 | 3. 甩盘总成 |
| 2. 开口销 |         |

4. 拆卸甩盘总成。

**⚠ 危险**

甩盘总成十分沉重，如果跌落，可能会造成严重的人身伤害。

确保站稳，避免在滑动或不平坦的表面附近拆卸撒布机组件。

5. 将附件销和开口销插入撒布机组件以进行存放。

## 操作提示

- 了解您工作所在的区域；路缘、人行道和管道等隐藏的障碍物可能会损坏撒布机或车辆。
- 不要让冰雪积聚；始终尽可能快地启动。
- 撒布时应始终系好安全带。
- 应始终谨记以安全速度撒布。
- 切勿在维修或操作撒布机时坐在撒布机上，或将身体部位放入撒布机中。



# 维护

## 警告

未能正确维护机器可导致机器系统过早出现故障，从而可能对您或旁观者造成伤害。

遵守这些说明，确保机器始终处于良好的维护和工作状况。

## 小心

如果将钥匙留在（开启/关闭）开关上，可能会有人无意中启动发动机，对您或其他旁观者造成严重伤害。

执行任何维护前，请拔下点火开关的钥匙。

**注意：** 请根据正常操作位置来判定机器的左侧和右侧。

## 推荐使用的维护计划

维护间隔时间	维护程序
在每次使用之前或每日	<ul style="list-style-type: none"><li>• 检查棘轮带，必要时请紧固。</li><li>• 检查扁节链输送带张紧力。</li><li>• 清空清洁托盘。</li></ul>
每20个小时	<ul style="list-style-type: none"><li>• 润滑轴承。</li><li>• 润滑扁节链（仅限扁节链型号）。</li><li>• 上紧五金件。</li></ul>
在存放之前	<ul style="list-style-type: none"><li>• 卸载撒布机。</li><li>• 清洁并润滑所有轴承。</li><li>• 清洁并润滑扁节链（仅限扁节链型号）。</li></ul>

## 润滑

### 润滑机器

每20个小时一润滑轴承。

每20个小时一润滑扁节链（仅限扁节链型号）。

使用 2 号锂基润滑脂润滑所有轴承，以及扁节链（适用于带扁节链的型号）。

### 调节扁节链输送带张紧力 仅限扁节链型号

**维护间隔时间：** 在每次使用之前或每日一检查扁节链输送带张紧力。

1. 从线束断开电源/接地线和主线束。
2. 如 [图25](#) 所示卸下后盖。

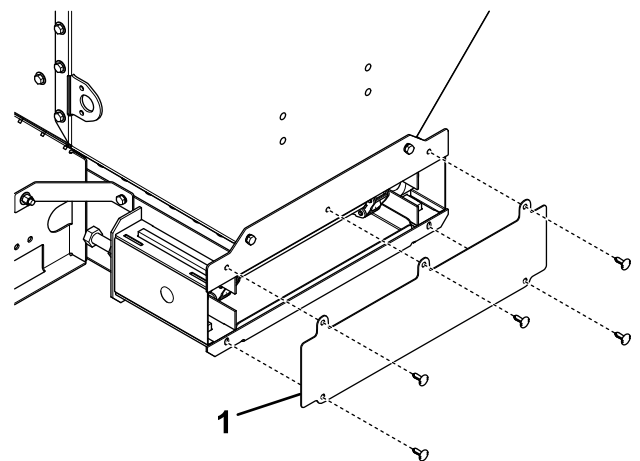


图25

g215002

1. 后盖

3. 检查扁节链与清洁托盘之间的间隙（[图26](#)）。

**注意：** 链条应悬挂在清洁托盘上方 2.5~5cm。

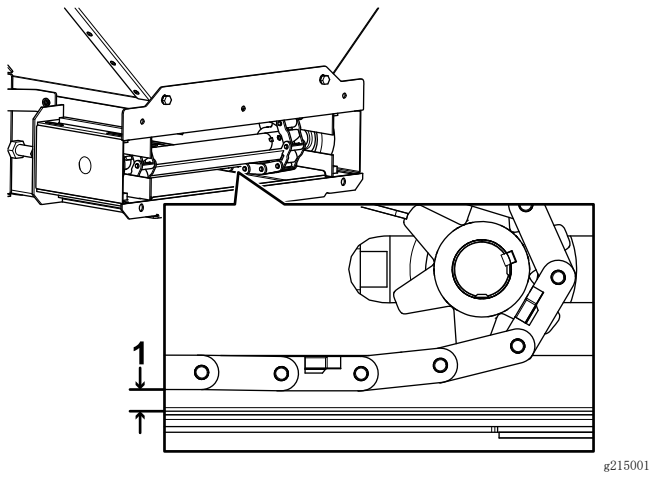


图26

1. 扁节链与清洁托盘之间的间隙

4. 要调节张紧力，应拧松撒布机两侧的锁紧螺母（图 27）。

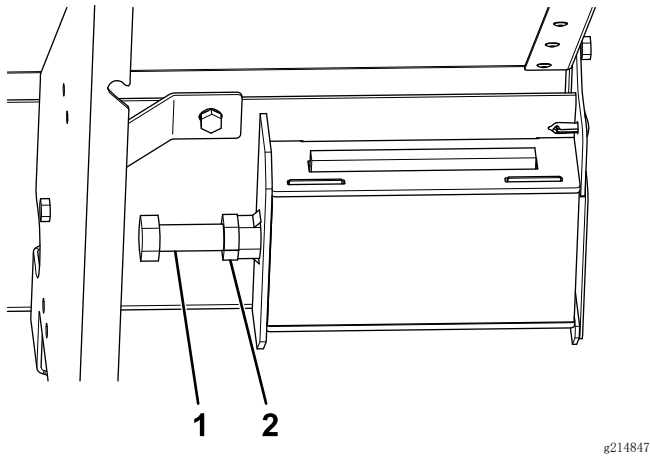


图27

1. 张紧螺栓

2. 锁紧螺母

5. 顺时针旋转左张紧螺栓 1~3 圈。
6. 顺时针旋转右张紧螺栓 1~3 圈。
7. 检查链条张紧力，重复步骤 5 和 6，直至达到所需的张紧力。

**注意：** 扁节链的张紧力不要过紧，因为这可能导致过早磨损和撒布机故障。

8. 拧紧锁紧螺母。
9. 将电源/接地线和主线束连接到线束。

## 控制器状态和错误指示灯

以下图标和信息表明您的机器出现了错误。请参阅[故障诊断](#)（页码 20），了解可能的解决方案。

供料器和甩盘错误仅出现在 1 号位置或另一个，而不是同时出现两个位置。

- 所有 LED 灯闪烁红色且控制器蜂鸣一次——表示控制器与控制模块之间没有通信
- 在钥匙启动模式下，一个按钮的 LED 灯闪烁红色——表明控制器通电时该按钮被按下或卡住

- 振动器 LED 灯闪烁红色——表示振动器已断开或运行不正常
- 电源 LED 灯为红色，且供料器或甩盘速度指示器闪烁——表明供料器或甩盘马达被断开或存在电路问题
- 电源 LED 灯为橙色，且供料器或甩盘速度指示器闪烁——表明供料器或甩盘遇到障碍且正尝试自行排除

**注意：** 此时不要关闭系统。

- 电源 LED 灯闪烁红色，且供料器或甩盘速度指示器闪烁——表明供料器或甩盘未能清除堵塞
- 电源 LED 灯快速闪烁橙色，且供料器或甩盘速度指示器闪烁——表明马达已关闭或正在冷却 3 分钟

**注意：** 关闭再打开机器不会重置计时器。

- 供料器速度指示器显示“D”——表示倾倒开关已被激活
- 灯光 LED 闪烁红色——表明后灯熄灭或断开
- 电源 LED 灯闪烁红色且控制器蜂鸣一次——表明车辆未提供持续运行撒布机所需的足够电压

# 清洗

## 清洁机器

**维护间隔时间：** 在每次使用之前或每日

每次使用后都要清空清洁托盘。

**重要事项：** 将任何物料留在料斗内都可能损坏机器。

1. 拆下甩盘总成：请参阅 [拆卸甩盘总成 \(页码 15\)](#)。
2. 从线束断开电源/接地线和主线束。
3. 向上提起清洁托盘把手，以脱离安装孔，并将托盘滑出（[图28](#)）。

**注意：** 此步骤需要至少 2 个人。

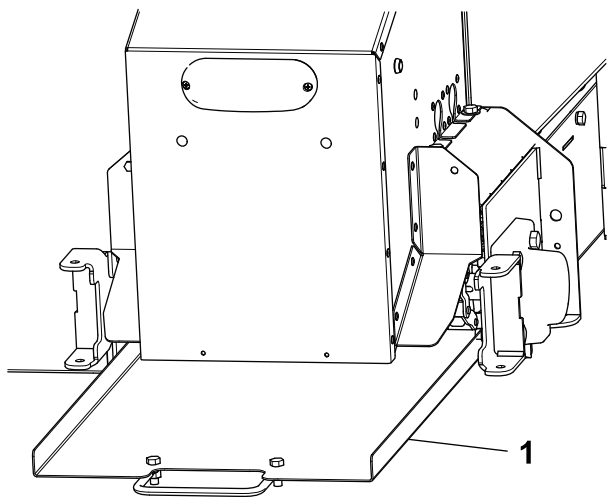


图28

g248364

1. 清洁托盘

- 
4. 清除托盘中的任何物料。
  5. 将托盘插入撒布机。
  6. 将电源/接地线和主线束连接到线束。

# 存放

1. 卸载撒布机；请参阅 [卸载撒布机 \(页码 15\)](#)。
2. 使用提升/栓系点将撒布机从卡车上卸下；请参阅 [产品概述 \(页码 12\)](#)。
3. 清洗并冲洗整台设备。
4. 清洁并润滑所有轴承。
5. 清洁并润滑扁节链（适用于扁节链型号）。
6. 清洁所有暴露的连接器和连接器，并涂抹绝缘油脂。
7. 从卡车上卸下控制器，将它存放在干净干燥的地方。

# 故障诊断

问题	可能原因	纠正行动
控制器没有通电。	<ol style="list-style-type: none"> <li>1. 扁平接头没有连接至点火开关电源。</li> <li>2. 点火开关、电池或接地连接腐蚀。</li> <li>3. 车辆侧线束中的 2A 串联保险丝不起作用。</li> <li>4. 控制器未插入车辆侧线束。</li> </ol>	<ol style="list-style-type: none"> <li>1. 将扁平接头连接至点火开关电源。</li> <li>2. 清洁点火开关、电池和接地连接。</li> <li>3. 更换保险丝。</li> <li>4. 插入控制器。</li> </ol>
所有 LED 灯都闪烁红色且控制器蜂鸣一次。	<ol style="list-style-type: none"> <li>1. 撒布机和车辆线束未连接。</li> <li>2. 电源/接地线未连接至撒布机。</li> <li>3. 控制器未与控制模块通信。</li> <li>4. 齿轮箱与驱动轴之间的连接故障。</li> </ol>	<ol style="list-style-type: none"> <li>1. 连接线束。</li> <li>2. 将电源/接地线连接至撒布机。</li> <li>3. 检查缓冲器和控制模块的电源/接地线连接。</li> <li>4. 联系授权服务代理商。</li> </ol>
电源 LED 灯闪烁红色且控制器蜂鸣一次。	<ol style="list-style-type: none"> <li>1. 电池没电或交流发电机故障。</li> </ol>	<ol style="list-style-type: none"> <li>1. 为电池充电或更换电池或交流发电机。</li> </ol>
控制器上其中 1 个按钮 LED 灯闪烁红色。	<ol style="list-style-type: none"> <li>1. 该 LED 下方的按钮被卡住。</li> <li>2. 控制器没有正确连接。</li> </ol>	<ol style="list-style-type: none"> <li>1. 松开该按钮。</li> <li>2. 连接控制器。如果连接正常，请更换控制器。</li> </ol>
电源 LED 灯为橙色，且供料器或甩盘速度指示器闪烁。	<ol style="list-style-type: none"> <li>1. 供料器或甩盘中有阻塞物。</li> </ol>	<ol style="list-style-type: none"> <li>1. 无需采取措施。不要关闭撒布机。</li> </ol>
电源 LED 灯闪烁红色，且供料器或甩盘速度指示器闪烁。	<ol style="list-style-type: none"> <li>1. 供料器或甩盘无法清除堵塞物。</li> </ol>	<ol style="list-style-type: none"> <li>1. 按下电源按钮再次尝试。</li> </ol>
电源 LED 灯快速闪烁橙色，且供料器或甩盘速度指示器闪烁。	<ol style="list-style-type: none"> <li>1. 供料器或甩盘马达静止 3 分钟。</li> </ol>	<ol style="list-style-type: none"> <li>1. 等待 3 分钟，然后再次尝试操作撒布机。</li> </ol>
灯泡 LED 闪烁红色。	<ol style="list-style-type: none"> <li>1. 其中 1 个后灯熄灭或断开。</li> </ol>	<ol style="list-style-type: none"> <li>1. 检查连接，必要时更换灯泡。</li> </ol>
振动器 LED 灯闪烁红色。	<ol style="list-style-type: none"> <li>1. 振动器断开或损坏。</li> </ol>	<ol style="list-style-type: none"> <li>1. 检查振动器连接，必要时更换振动器。</li> </ol>
电源 LED 灯为红色，且供料器或甩盘速度指示器闪烁。	<ol style="list-style-type: none"> <li>1. 供料器或甩盘马达断开或出现线路问题。</li> </ol>	<ol style="list-style-type: none"> <li>1. 断开马达电源，然后再次连接。如果问题依然存在，请联系您的授权服务代理商。</li> </ol>
供料器马达运行，但螺旋不移动。	<ol style="list-style-type: none"> <li>1. 齿轮箱与传动轴之间没有连接。</li> </ol>	<ol style="list-style-type: none"> <li>1. 联系授权服务代理商。</li> </ol>

备注：

备注：

备注：

**BOSS**  
S N O W P L O W