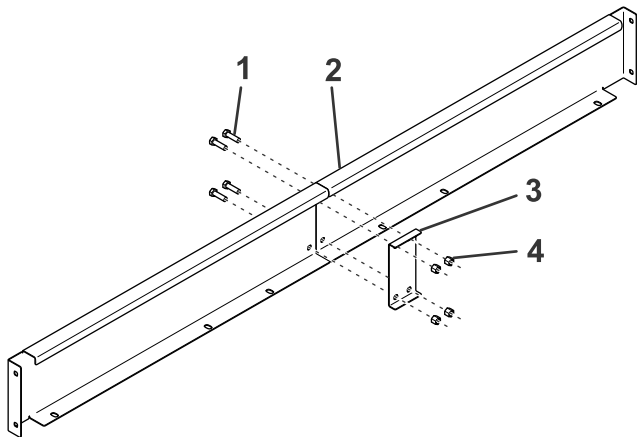


### Installationsanweisungen

1. Trennen Sie den Kabelbaum des Streuers vom Kabelbaum des Fahrzeugs.
2. Befestigen Sie die beiden Seitenplatten des Erweiterungskits mit vier Schrauben, einer Distanzplatte und vier Muttern miteinander (**Bild 1**).

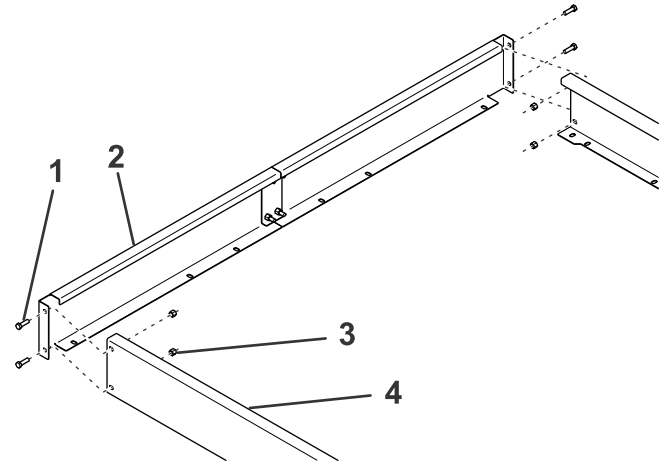


**Bild 1**

g293149

- |                 |                  |
|-----------------|------------------|
| 1. Schraube     | 3. Distanzplatte |
| 2. Seitenplatte | 4. Mutter        |

3. Wiederholen Sie den Vorgang mit dem zweiten Satz der Seitenplatten.
4. Befestigen Sie den Abschluss der Erweiterung an den beiden Seitenplatten mit vier Schrauben und vier Muttern (**Bild 2**).

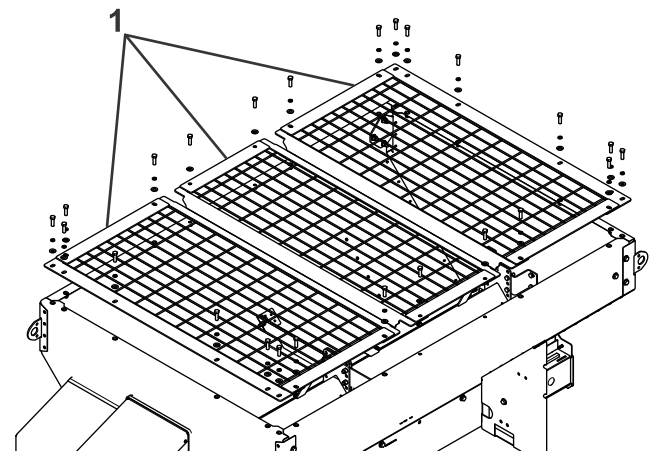


**Bild 2**

g293150

- |                 |                              |
|-----------------|------------------------------|
| 1. Schraube     | 3. Mutter                    |
| 2. Seitenplatte | 4. Abschluss der Erweiterung |

5. Wiederholen Sie den Vorgang für den anderen Abschluss der Erweiterung.
6. Entfernen Sie die Befestigungsmittel, mit denen das Einfüllgitter auf dem Streuer befestigt ist, und bewahren Sie diese auf (**Bild 3**).



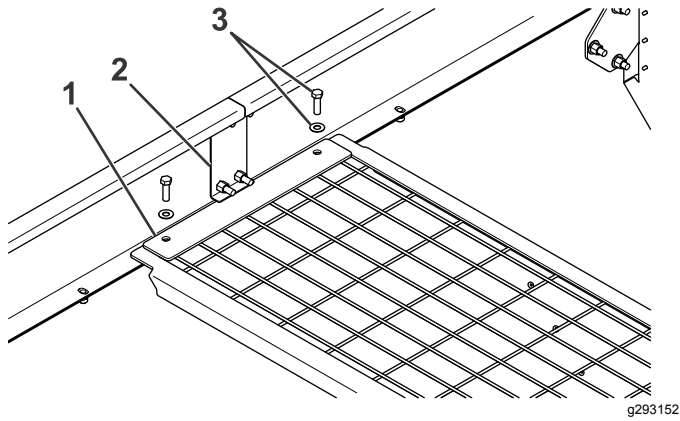
**Bild 3**

g293151

1. Einfüllgitter

7. Klemmen Sie die Verlängerungen am Füllkasten fest.
8. Schieben Sie das mittlere Einfüllgitter zwischen Distanzplatte und der unteren Lippe der

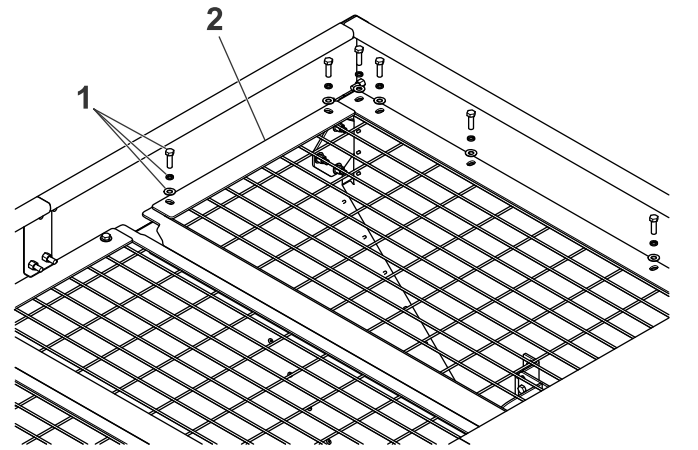
Seitenplatte und befestigen Sie ihn mit den zuvor entfernten Befestigungselementen am Füllkasten (Bild 4).



**Bild 4**

- |                                     |   |
|-------------------------------------|---|
| 1. Zentrieren Sie das Einfüllgitter | 3. Zuvor entfernte Befestigungselemente |
| 2. Distanzplatte                    |   |

9. Befestigen Sie die äußeren Einfüllgitter mit den vorher entfernten Befestigungsmitteln (Bild 5).



**Bild 5**

- |   |                          |
|---|--------------------------|
| 1. Zuvor entfernte Befestigungselemente | 2. Äußeres Einfüllgitter |
|---|--------------------------|

10. Schließen Sie den zuvor getrennten Kabelbaum wieder an.