

## Instrucciones de instalación

1. Desconecte el arnés de cables del esparcidor del arnés de cables del vehículo.
2. Sujete entre sí 2 placas de extensión laterales con 4 pernos, 1 placa espaciadora y 4 tuercas (Figura 1).

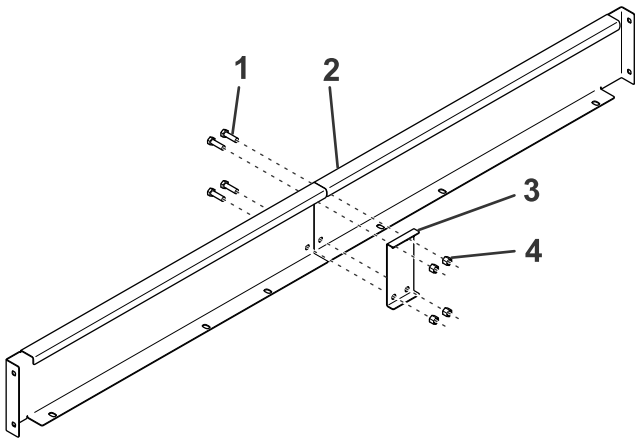


Figura 1

g293149

- |                  |                      |
|------------------|----------------------|
| 1. Perno         | 3. Placa espaciadora |
| 2. Placa lateral | 4. Tuerca            |

3. Repita con el segundo juego de placas laterales.
4. Sujete una placa de extensión de extremo a las 2 placas laterales usando 4 pernos y tuercas (Figura 2).

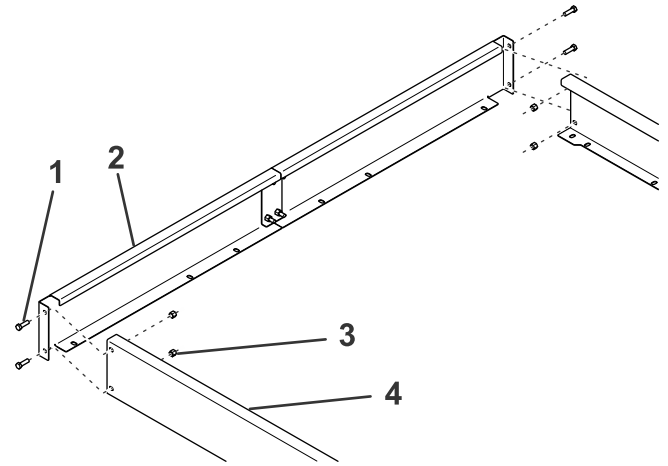


Figura 2

g293150

- |                  |                                  |
|------------------|----------------------------------|
| 1. Perno         | 3. Tuerca                        |
| 2. Placa lateral | 4. Placa de extensión de extremo |

5. Repita con la otra placa de extremo.
6. Retire y guarde las fijaciones que sujetan las rejillas superiores al esparcidor (Figura 3).

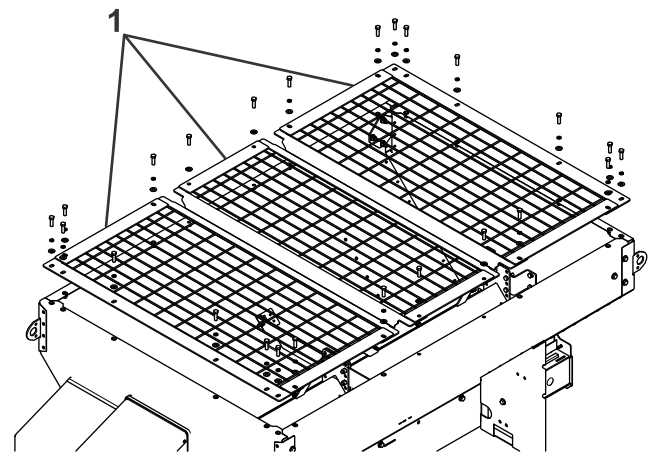


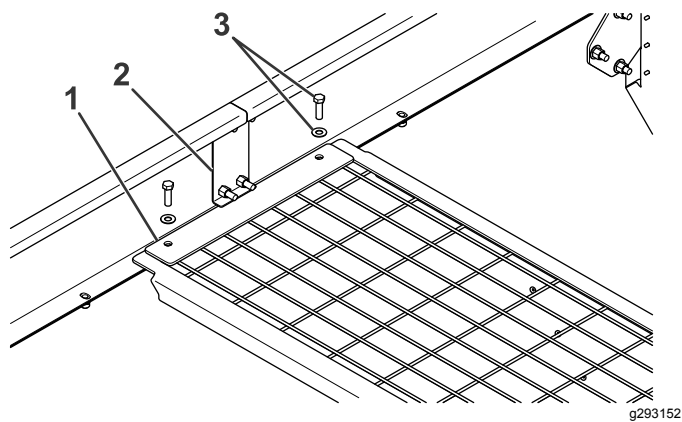
Figura 3

g293151

1. Rejillas superiores

7. Sujete la extensión de la tolva en su sitio con mordazas.
8. Introduzca la rejilla superior central entre la placa espaciadora y el borde inferior de la placa

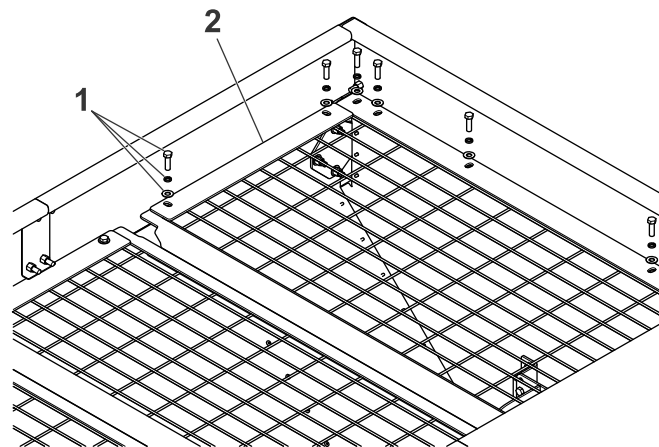
lateral, y sujétela al esparcidor usando las fijaciones que retiró anteriormente (Figura 4).



**Figura 4**

- 1. Rejilla superior central
- 2. Placa espaciadora
- 3. Fijaciones retiradas anteriormente

9. Sujete las rejillas superiores exteriores al esparcidor usando las fijaciones que retiró anteriormente (Figura 5).



**Figura 5**

- 1. Fijaciones retiradas anteriormente
- 2. Rejilla superior exterior

10. Conecte el arnés de cables que desconectó anteriormente.