

### Instructions de montage

1. Débranchez le faisceau de câblage de l'épandeur du faisceau de câblage du véhicule.
2. Fixez les 2 plaques latérales d'extension ensemble à l'aide de 4 boulons, 1 plaque intermédiaire et 4 écrous (Figure 1).

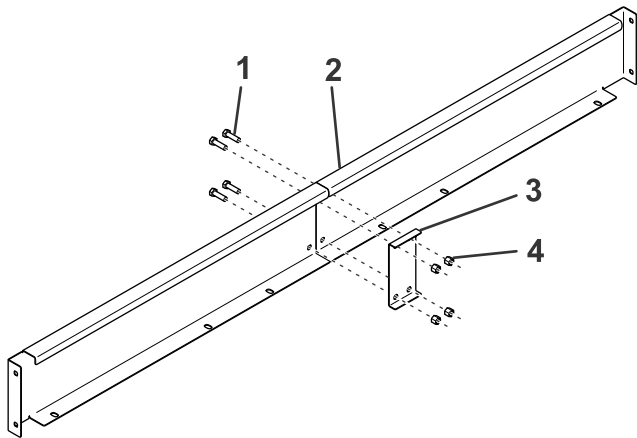


Figure 1

- |                    |                         |
|--------------------|-------------------------|
| 1. Boulon          | 3. Plaque intermédiaire |
| 2. Plaque latérale | 4. Écrou                |

3. Répétez la procédure avec le deuxième jeu de plaques latérales.
4. Fixez une extrémité d'extension aux 2 plaques latérales à l'aide de 4 boulons et 4 écrous (Figure 2).

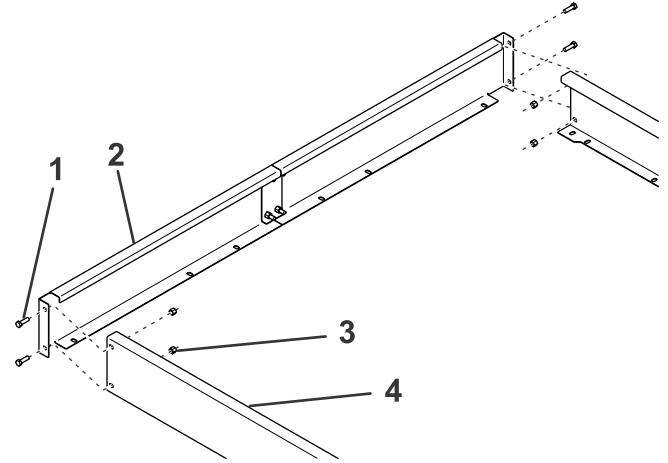


Figure 2

- |                    |                          |
|--------------------|--------------------------|
| 1. Boulon          | 3. Écrou                 |
| 2. Plaque latérale | 4. Extrémité d'extension |

5. Procédez de même pour la seconde extrémité d'extension.
6. Retirez et conservez les fixations qui maintiennent les grilles supérieures sur l'épandeur (Figure 3).

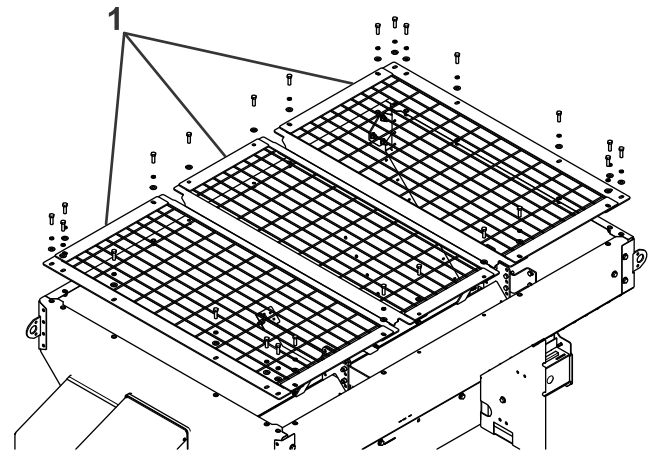
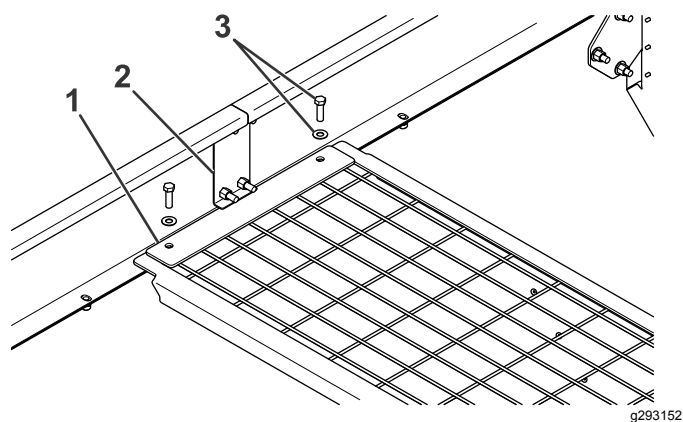


Figure 3

1. Grilles supérieures

7. Serrez l'extension de la trémie en place.
8. Insérez la grille supérieure centrale entre la plaque intermédiaire et le bord inférieur de la

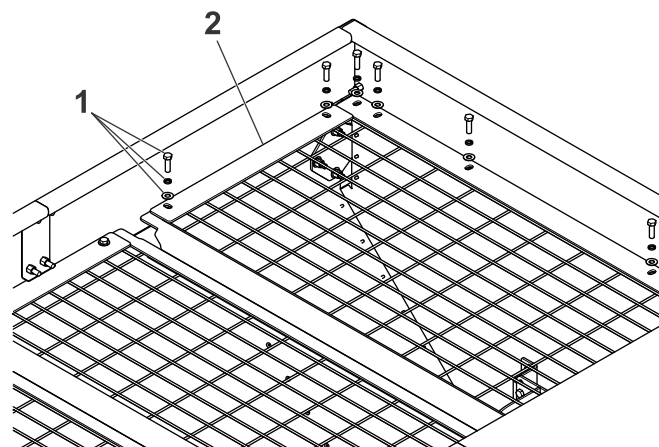
plaque latérale, et fixez-la sur l'épandeur à l'aide des fixations retirées précédemment (Figure 4).



**Figure 4**

- 1. Grille supérieure centrale
- 2. Plaque intermédiaire
- 3. Fixations retirées précédemment

9. Fixez les grilles supérieures extérieures sur l'épandeur à l'aide des fixations retirées précédemment (Figure 5).



**Figure 5**

- 1. Fixations retirées précédemment
- 2. Grille supérieure extérieure

10. Rebranchez le faisceau de câblage.